



AMTRICÆ- piÈces du stock "16"

tête bombée D		tête papillon W		tête moletée K		dimensions [mm]		
E ~1:1		E ~1:1		E ~1:1				
type	g/100pces	type	g/100pces	type	g/100pces	"H"max	L	"I"
D 1604	1085	W 1604	1440			5.0	22.2	18.4
D 1606	1145	W 1606	1795	K 1606	3255	7.0	24.2	20.4
D 1608	1205	W 1608	2150	K 1608	3345	9.0	26.2	22.4
D 1610	1265	W 1610	2505	K 1610	3435	11.0	28.1	24.3
D 1612	1325	W 1612	2860	K 1612	3525	13.0	30.1	26.3
D 1614	1385	W 1614	3215	K 1614	3615	15.2	32.4	28.6
D 1616	1445	W 1616	3570	K 1616	3705	17.0	34.1	30.3
D 1618	1505	W 1618	3925	K 1618	3795	18.8	36.0	32.2
D 1620	1565	W 1620	4280	K 1620	3885	21.0	38.1	34.3
matÉriel: laiton*		surface: brillante, nickelÉe*		les poids sont indicatifs				

* autres dimensions, matÉriels ou surfaces sur demande

Toutes les dimensions in mm, Dimensions sans tolÉrance ± DIN 7168 m

Protection
juridique
© by amteca

Gez: VM5, RH

Gepr: D6, AH

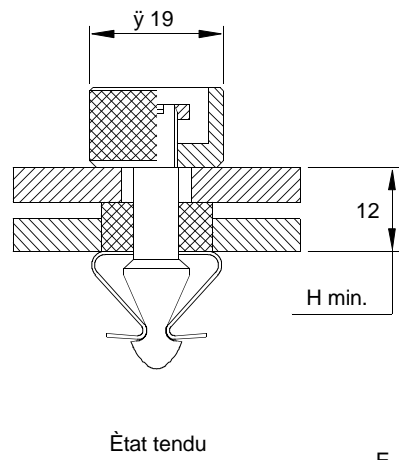
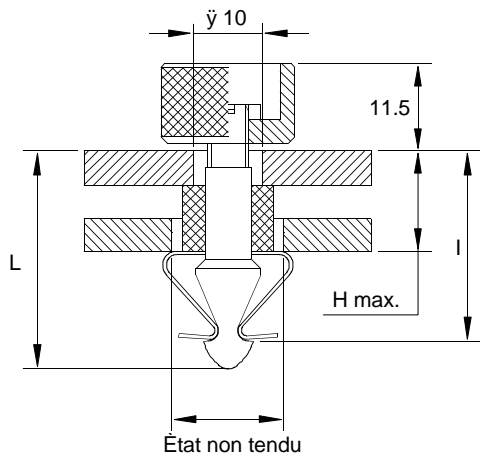
amteca ag, Barzloostr. 20, CH-8330 PfÄffikon
Tel. 01 951 06 60
Fax 01 951 06 69

t-kb1-1f. chp (t-kb1-1d.sty) Rev:



AMTRICÆ- Variant

dimensions [mm]



Épaisseur de serrage "H"
min. - max.

longueur "L"
± l'État non tendu

dimension d'identité "I"
± l'État non tendu

E ~1:1

type	g/100pces	"H"	L	"I"
KV 1606	2290	4-6	24.2	20.4
KV 1608	2340	6-8	26.2	22.4
KV 1610	2390	8-10	28.2	24.4
KV 1612	2450	10-12	30.2	26.4
KV 1614	2500	12-14	32.2	28.4
KV 1616	2550	14-16	34.2	30.4
KV 1618	2600	16-18	36.2	32.4
KV 1620	2650	18-20	38.2	34.4
KV 1622	2710	20-22	40.2	36.4

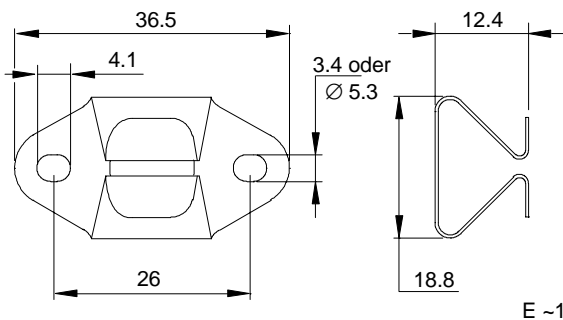
matÉriel: laiton* surface: brillante, nickelÉe* les poids sont indicatifs

* autres dimensions, matÉriels ou surfaces sur demande

Toutes les dimensions in mm, Dimensions sans tolÉrance ± DIN 7168 m	Protection juridique © by amteca	Gez: VM5, RH Gepr: D6, AH	amteca ag, Barzloostr. 20, CH-8330 PfÄffikon Tel. 01 951 06 60 Fax 01 951 06 69
t-kb1-1f. chp (t-kb1-1d.sty) Rev:			

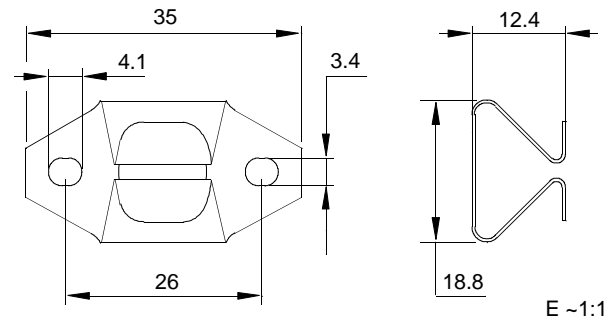


clip ressort C



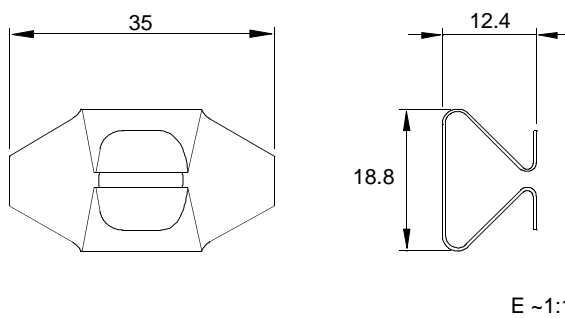
type	matÉriel	g/100pcs
C 16	SZB	375
C 16/5.3	SZB	

clip ressort C



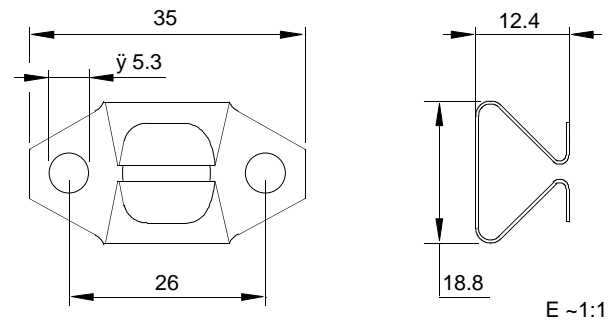
type	matÉriel	g/100pcs
C 16-M-IX	IX	370

clip ressort C (sans trou)



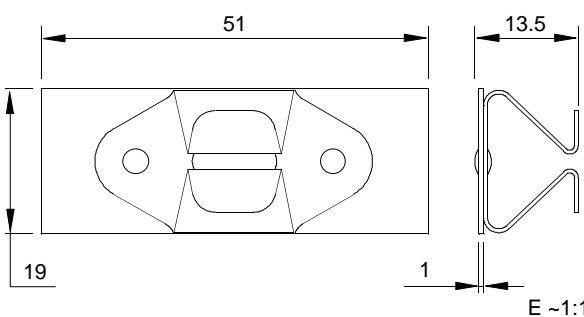
type	matÉriel	g/100pcs
C 16-O-IX	IX	375

clip ressort C



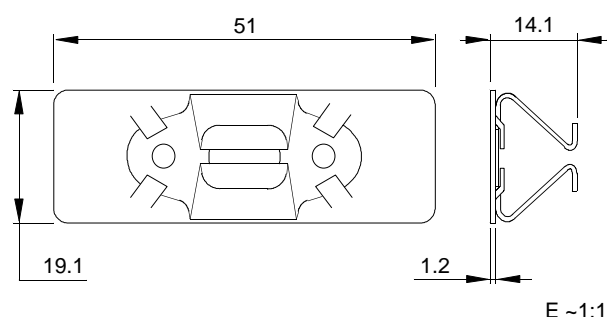
type	matÉriel	g/100pcs
C 16-M5.3-IX	IX	370

clip ressort CP



type	matÉriel	Clip	g/100pcs
CP 16	SZB	C 16	800

clip ressort CPR



type	matÉriel	Clip	g/100pcs
CPR 16	SZB	C 16	1200

* autres dimensions, matÉriels ou surfaces sur demande

Toutes les dimensions in mm, Dimensions sans tolÉrance ± DIN 7168 m

Protection
juridique
© by amteca

Gez: VM5, RH

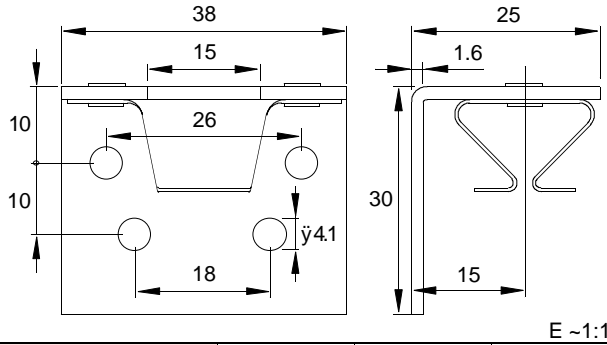
Gepr: D6, AH

amteca ag, Barzloostr. 20, CH-8330 PfÄffikon
Tel. 01 951 06 60
Fax 01 951 06 69

t-kb1-1f. chp (t-kb1-1d.sty) Rev:

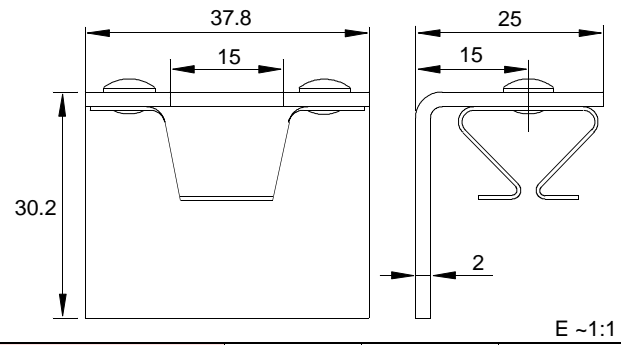


Èquerre de montage MSC



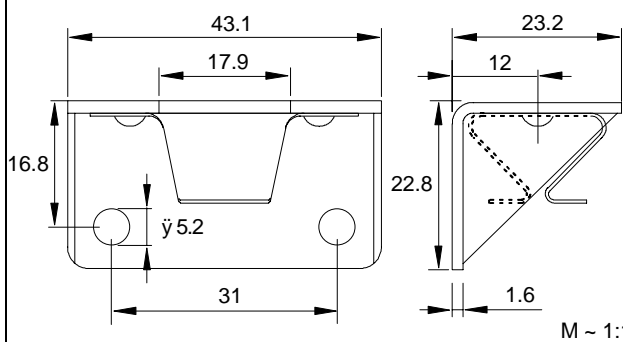
type	matÈriel	Clip	g/100pcs
MSC 16/1	SZB	C 16	1350

Èquerre de montage MSC



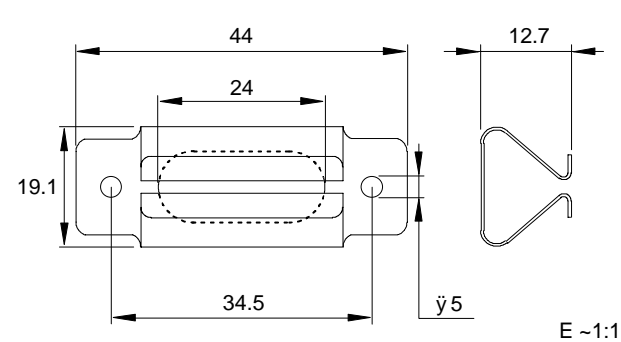
type	matÈriel	Clip	g/100pcs
MSC 16/2	ALB	C 16	1200

Èquerre de montage MSCR



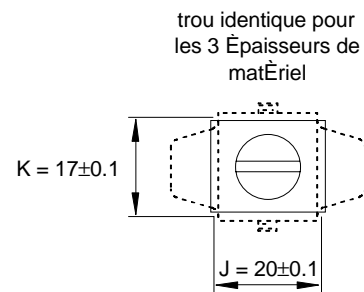
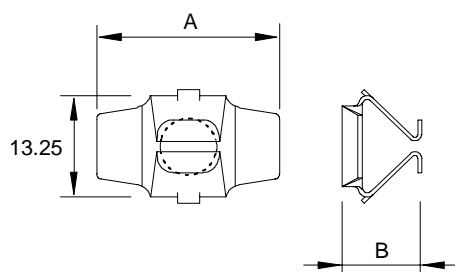
type	matÈriel	Clip	g/100pcs
MSCR 16	SZG	C 16-XL	2200

clip ressort CT



type	matÈriel	g/100pcs
CT 16	SXL	580

clip ressort CCR



type	matÈriel	g/100pcs	Èpaisseur de la base	A	B
CCR 16-1	SXL	410	0.9 - 1.59	33.8	14.4
CCR 16-2	SXL	410	1.6 - 2.79	32.4	15.3
CCR 16-3	SXL	410	2.8 - 4.00	29.1	16.8

* autres dimensions, matÈriels ou surfaces sur demande

Toutes les dimensions in mm, Dimensions sans tolÈrance ± DIN 7168 m

Protection
juridique
© by amteca

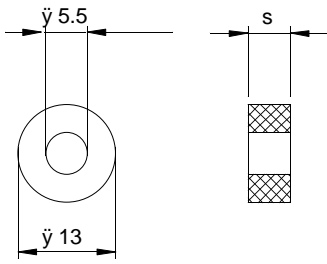
Gez: VM5, RH

Gepr: D6, AH

amteca ag, Barzloostr. 20, CH-8330 PfÈffikon
Tel. 01 951 06 60
Fax 01 951 06 69



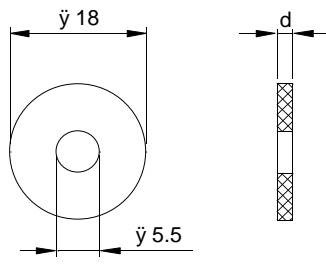
rondelle diarrít R



E ~1:1

type	S	g/100pcs
R 1716	1.7	25
R 2516	2.5	35
R 4016	4.0	60
R 6016	6.0	90
R 8016	8.0	120
matÈriel: EPDM		

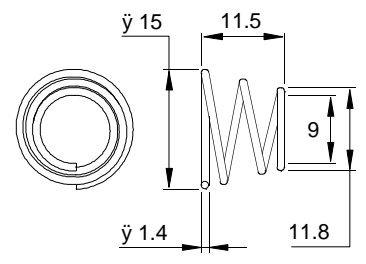
joint diÈtanchÈitÈ RW



E ~1:1

type	d	g/100pcs
RW 0516	0.5	50
RW 1016	1.0	65
RW 1516	1.5	90
RW 2016	2.0	105
matÈriel: EPDM		

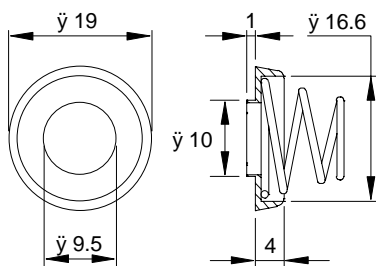
ressort cÙnique KF



E ~1:1

type		g/100pcs
KF 16/4.5		75
KF 16/6.5		75
matÈriel: inox		

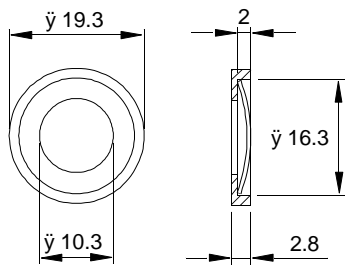
compensateur diÈpaisseur TA



E ~1:1

type	d	g/100pcs
TAR 16	1.5	375
matÈriel: inox, matiÈre plastique		

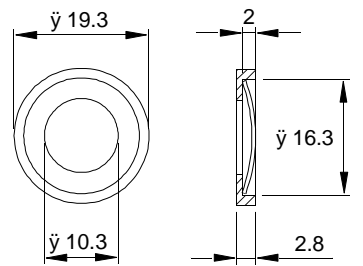
compensateur diÈpaisseur TAR 1



E ~1:1

type	d	g/100pcs
TAR 16	1.5	85
usage seulement pour chevilles DR 16..		
matÈriel: inox, matiÈre plastique		

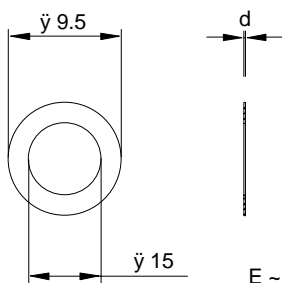
compensateur diÈpaisseur TAR 2



E ~1:1

type	d	g/100pcs
TAR 16	1.5	85
usage seulement pour chevilles D 16..		
matÈriel: inox, matiÈre plastique		

rondelle de tÍte RT



E ~1:1

type	d	g/100pcs
RT 0216	0.2	2.5
matÈriel: Nylon nature		

rondelle de sÈcuritÈ SR



E ~1:1

type	S	g/100pcs
SR 16	0.6	60
matÈriel: acier zinguÈ, passivÈ bleu		

* autres dimensions, matÈriels ou surfaces sur demande

Toutes les dimensions in mm, Dimensions sans tolÈrance ± DIN 7168 m

Protection
juridique
© by amteca

Gez: VM5, RH

Gepr: D6, AH

amteca ag, Barzloostr. 20, CH-8330 PfÈffikon
Tel. 01 951 06 60
Fax 01 951 06 69