



AMTRICÆ- piÈces du stock "11"

tête bombée D		tête papillon W		tête moletée K		dimensions [mm]		
E ~1:1		E ~1:1		E ~1:1				
type	g/100pcs	type	g/100pcs	type	g/100pcs	"H"max	L	"I"
D 1103	405	W 1103	575	K 1103	1350	3.7	16.6	14.4
D 1104	420	W 1104	585	K 1104	1360	4.7	17.6	15.4
D 1105	435	W 1105	600	K 1105	1370	5.7	18.6	16.4
D 1106	450	W 1106	615	K 1106	1380	6.9	19.8	17.6
D 1107	460	W 1107	625	K 1107	1395	7.7	20.6	18.4
D 1108	475	W 1108	640	K 1108	1410	8.9	21.8	19.6
D 1109	490	W 1109	650			9.7	22.6	20.4
D 1110	500	W 1110	665	K 1110	1435	10.7	23.6	21.4
D 1111	510	W 1111	680			11.7	24.6	22.4
D 1112	525	W 1112	690	K 1112	1460	12.9	25.8	23.6
D 1114	550	W 1114	715	K 1114	1490	14.7	27.6	25.4
D 1116	575	W 1116	740	K 1116	1515	16.7	29.6	27.4
D 1118	600	W 1118	770	K 1118	1540	18.7	31.6	29.4
D 1120	630	W 1120	795	K 1120	1565	20.9	33.8	31.6
D 1122	655	W 1122	820	K 1122	1590	22.7	35.6	33.4
matÉriel: laiton*		surface: brillante, nickelÉe*		les poids sont indicatifs				

* autres dimensions, matÉriels ou surfaces sur demande

Toutes les dimensions in mm, Dimensions sans tolÉrance ± DIN 7168 m

Protection
juridique
© by amteca

Gez: VM5, RH

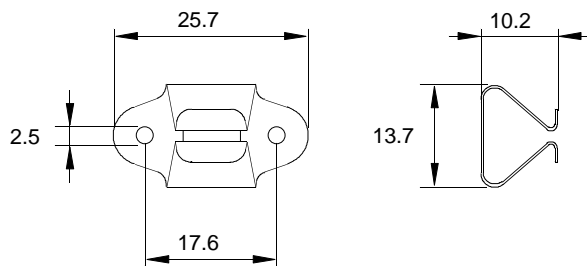
Gepr: D6, AH

amteca ag, Barzloostr. 20, CH-8330 PfÄffikon
Tel. 01 951 06 60
Fax 01 951 06 69

t-kb1-1f. chp (t-kb1-1d.sty) Rev:



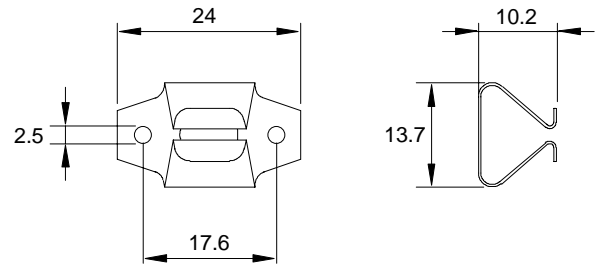
clip ressort C



E ~1:1

type	matÉriel	g/100pces
C 11-M-SZ	SZB	135

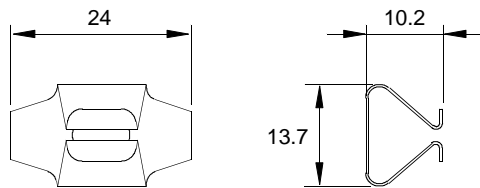
clip ressort C



E ~1:1

type	matÉriel	g/100pces
C 11-M-IX	IX	140

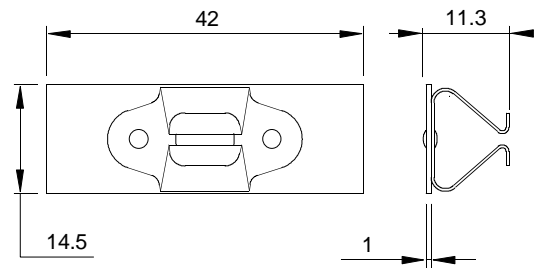
clip ressort C (sans trou)



E ~1:1

type	matÉriel	g/100pces
C 11-O-IX	IX	145

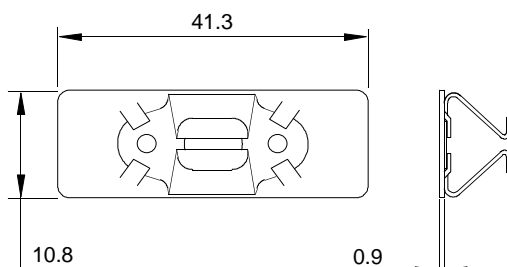
clip ressort CP



E ~1:1

type	matÉriel	clip	g/100pces
CP 11-SZ	SZB	C 11	420

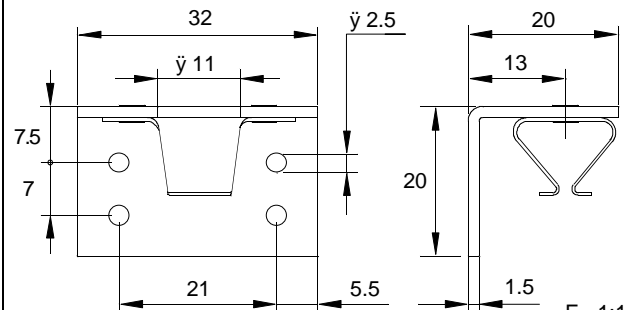
clip ressort CPR



E~1:1

type	matÉriel	Clip	g/100pces
CPR 11	SXL	C 11-XL	430

Èquerre de montage MSC



E ~1:1

type	matÉriel	Clip	g/100pces
MSC 11/1	SZB	C 11	1400

* autres dimensions, matÉriels ou surfaces sur demande

Toutes les dimensions in mm, Dimensions sans tolÈrance ± DIN 7168 m

Protection
juridique
© by amteca

Gez: VM5, RH

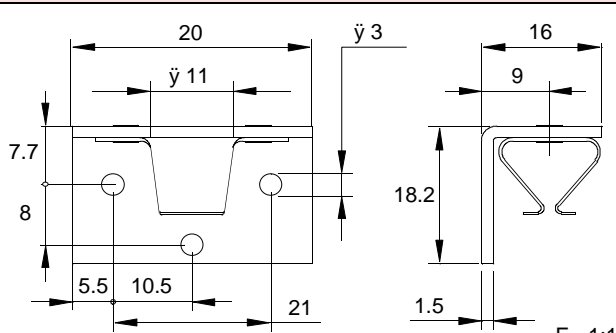
Gepr: D6, AH

amteca ag, Barzloostr. 20, CH-8330 PfÈffikon
Tel. 01 951 06 60
Fax 01 951 06 69

t-kb1-1f. chp (t-kb1-1d.sty) Rev:

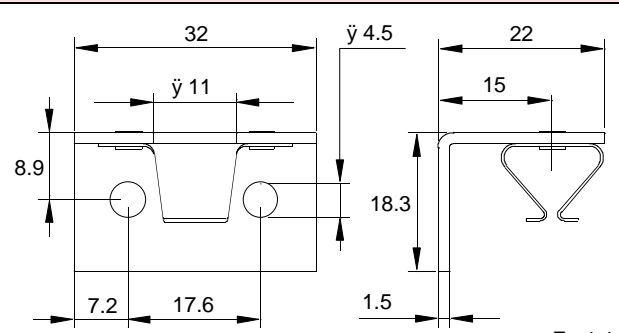


Èquerre de montage MSC



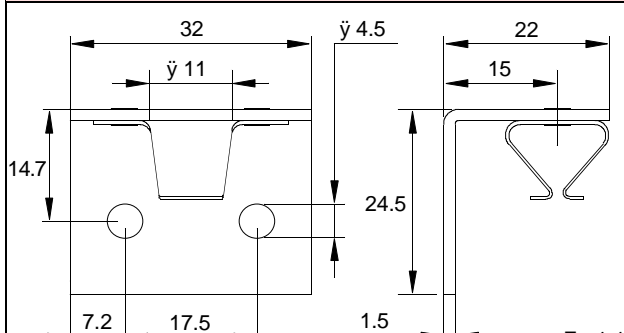
type	matÈriel	Clip	g/100pcs
MSC 11/2	laiton vieux	C 11	1240

Èquerre de montage MSC



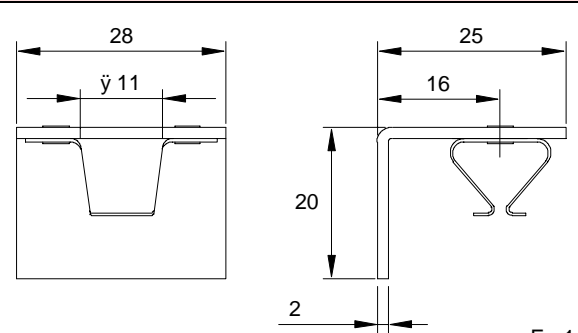
type	matÈriel	Clip	g/100pcs
MSC 11/3	SZ	C 11	1390

Èquerre de montage MSC



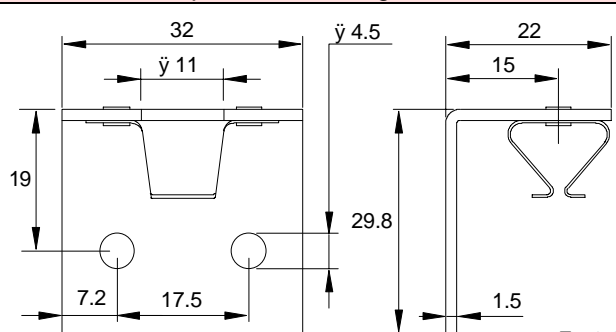
type	matÈriel	Clip	g/100pcs
MSC 11/4	SZB	C 11	1800

Èquerre de montage MSC



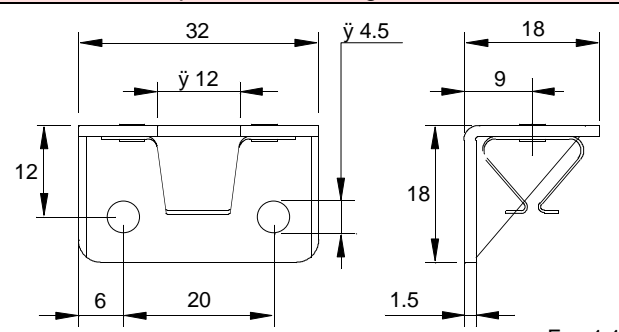
type	matÈriel	Clip	g/100pcs
MSC 11/5	ALB	C 11-IX	730

Èquerre de montage MSC



type	matÈriel	Clip	g/100pcs
MSC 11/6	SZB	C 11	1800

Èquerre de montage MSCR



type	matÈriel	Clip	g/100pcs
MSCR 11	SZG	S 11-XL	1210

* autres dimensions, matÈriels ou surfaces sur demande

Toutes les dimensions in mm, Dimensions sans tolÈrance ± DIN 7168 m

Protection
juridique
© by amteca

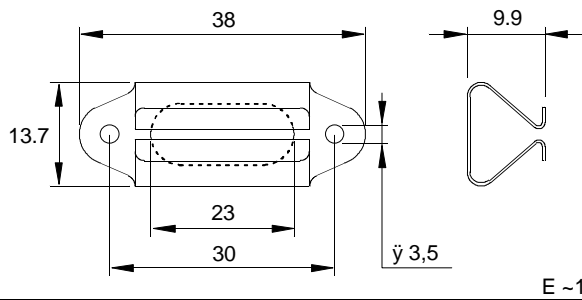
Gez: VM5, RH

Gepr: D6, AH

amteca ag, Barzloostr. 20, CH-8330 PfÈffikon
Tel. 01 951 06 60
Fax 01 951 06 69

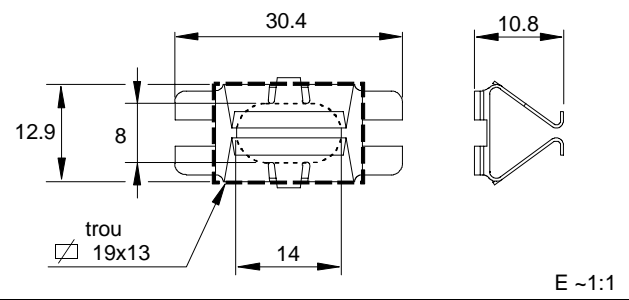


clip ressort CT



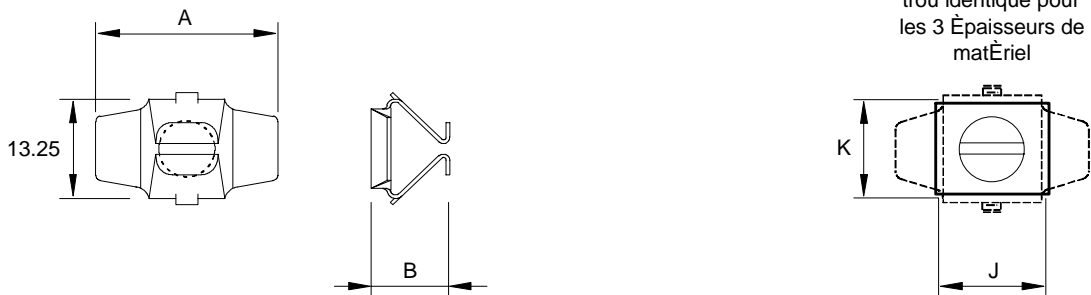
type	matÈriel	g/100pces
CT 11	SZB	260

clip ressort CCS



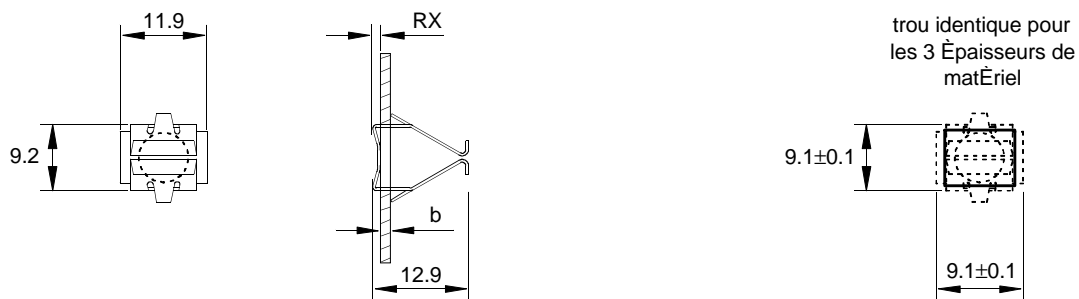
type	matÈriel	g/100pces
CCS 11	IX	180

clip ressort CCR



type	matÈriel	g/100pces	Èpaisseur de la base	A	B	K	J
CCR 11-1	SXL	150	0.6 - 1.19	22.3	11.6	12±0.1	13±0.1
CCR 11-2	SXL	150	1.2 - 1.99	20.9			
CCR 11-3	SXL	150	2.0 - 3.50	19.3	12.1	13.5±0.1	13.5±0.1

clip ressort CX



type	matÈriel	g/100pces	Èpaisseur de la base
CX 11-15	IX	85	1.4 - 1.59
CX 11-20	IX	85	2.0 - 2.19
CX 11-25	IX	85	2.5 - 2.69

* autres dimensions, matÈriels ou surfaces sur demande

Toutes les dimensions in mm, Dimensions sans tolÈrance ± DIN 7168 m

Protection
juridique
© by amteca

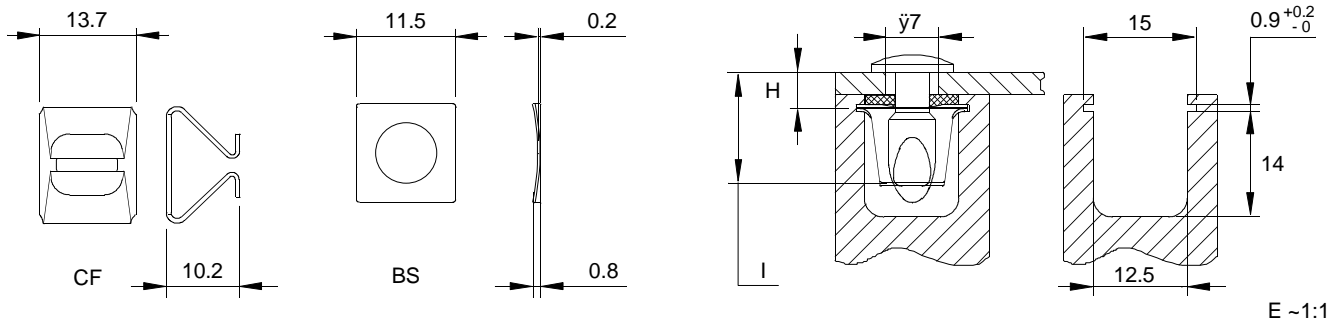
Gez: VM5, RH

Gepr: D6, AH

amteca ag, Barzloostr. 20, CH-8330 PfÈffikon
Tel. 01 951 06 60
Fax 01 951 06 69

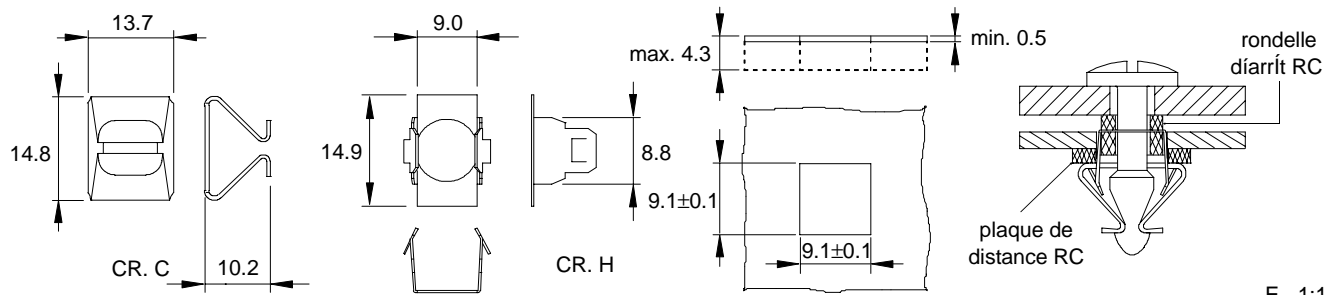


clip ressort CF



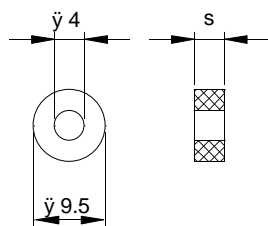
type	matÉriel	g/100pces	type	matÉriel	g/100pces	profilÉ spÉcial
CF 11	SZB	122	BS 11	SZB	19	sur demande

clip ‡ assemblage CR 11 encliquetable (rondelle diárrít RC et plaque de distance RC)



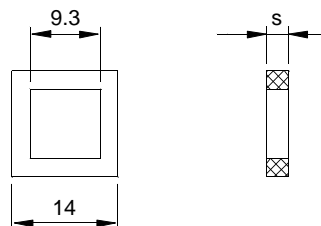
type	matÉriel	g/100pces	type	matÉriel	g/100pces	
CR 11 C	SZ	122	CR 11 H	SZ	38	Pour dÉfinir liÉpaisseur de serrage "H" avec le clip ressort CR 08 on calcule pour la partie fixe toujours une Épaisseur de 3 mm. Le trou est estampÉ diáprÉs les croquis ci-dessus.

rondelle diárrít R



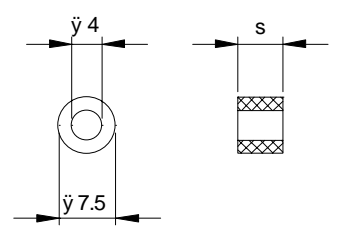
type	S	g/100pces
R 1711	1.7	10
R 2511	2.5	18
R 4011	4.0	28
R 6011	6.0	45
matÉriel: EPDM		

plaque de distance RC (pour CR)



type	S	g/100pces
RC 1011	1.0	17
RC 1511	1.5	22
RC 2011	2.0	27
RC 3011	3.0	38
matÉriel: EPDM		

rondelle diárrít RC (pour Clip CR)



type	S	g/100pces
RC 6011/3	3.0	12
RC 6011/6	6.0	24
matÉriel: EPDM		

* autres dimensions, matÉriels ou surfaces sur demande

Toutes les dimensions in mm, Dimensions sans tolÉrance ‡ DIN 7168 m

Protection
juridique
© by amteca

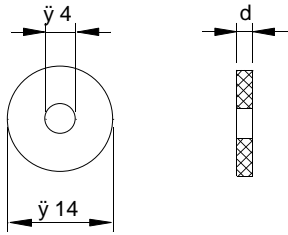
Gez: VM5, RH

Gepr: D6, AH

amteca ag, Barzloostr. 20, CH-8330 PfÉffikon
Tel. 01 951 06 60
Fax 01 951 06 69



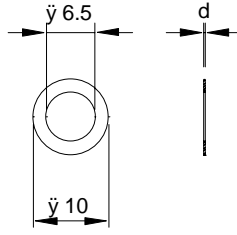
joint d'ÉtanchÉitÈ RW



E ~1:1

type	d	g/100pcs
RW 0511	0.5	13
RW 1011	1.0	19
RW 1511	1.5	25
RW 2011	2.0	31
matÉriel: EPDM		

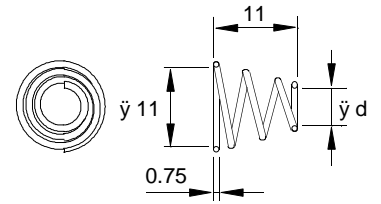
rondelle de tÉte RT



E ~1:1

type	d	g/100pcs
RT 0211	0.2	1.5
matÉriel: Nylon nature		

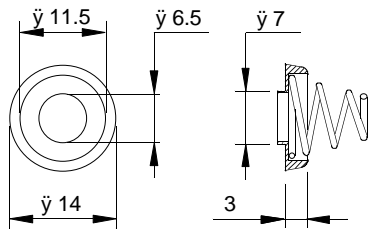
ressort cÙnique KF



E ~1:1

type	S	g/100pcs
KF 11/4.5	4.5	33
KF 11/6.5	6.5	33
matÉriel: inox		

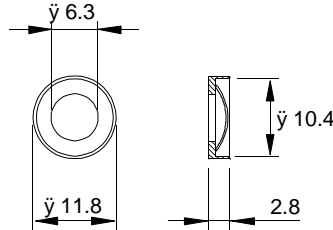
compensateur d'Épaisseur TA



E ~1:1

type	d	g/100pcs
TA 11	1.5	130
matÉriel: inox, laiton nickelÈ		

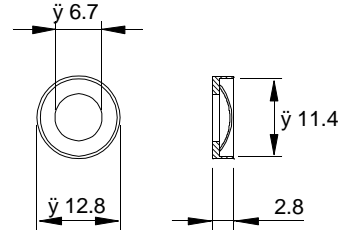
compensateur d'Épaisseur TAR 1



E ~1:1

type	d	g/100pcs
TAR 11	1.5	40
usage seulement chevilles DR 11..		
matÉriel: inox, plastique		

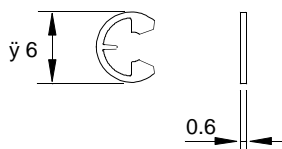
compensateur d'Épaisseur TAR 2



E ~1:1

type	d	g/100pcs
TAR 11	1.5	40
usage seulement chevilles D 11..		
matÉriel: inox, plastique		

rondelle de sÈcuritÈ SR



E ~1:1

type	S	g/100pcs
SR 11	0.6	16
matÉriel: acier zinguÈ, passivÈ bleu		

* autres dimensions, matÉriels ou surfaces sur demande

Toutes les dimensions in mm, Dimensions sans tolÉrance ± DIN 7168 m

Protection
juridique
© by amteca

Gez: VM5, RH

Gepr: D6, AH

amteca ag, Barzloostr. 20, CH-8330 PfÈffikon
Tel. 01 951 06 60
Fax 01 951 06 69