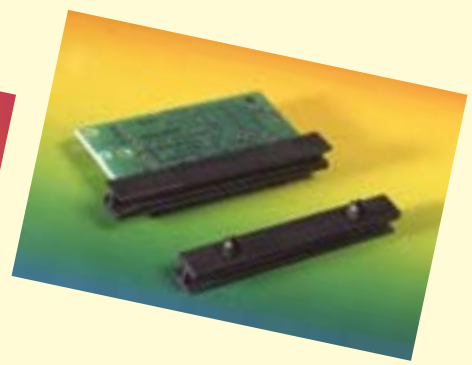
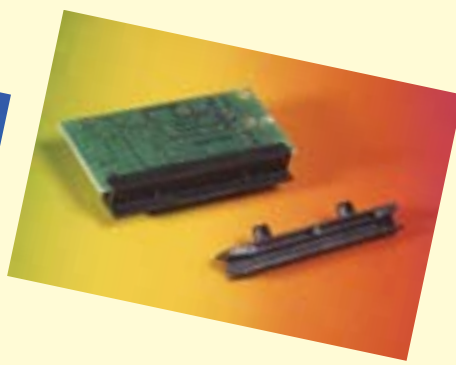
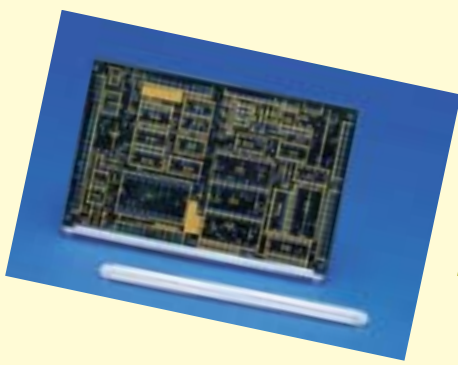


## KUNSTSTOFFKLEINTEILE KATALOG 3

Leiterplatten-Führungen, Kantenschutz, Gehäusefüsse,  
Abdeckkappen, Spreiznieten  
und vieles mehr.



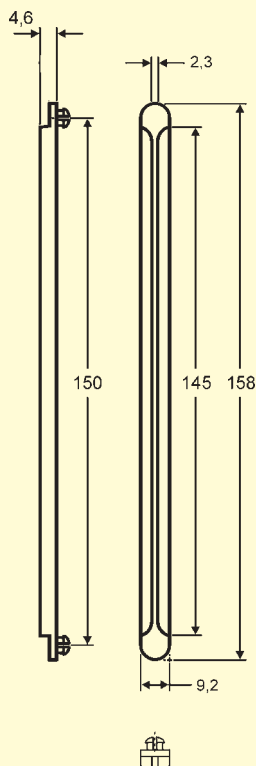
## Leiterplattenführung horizontal

### Horizontal Press-in Card Guide CGI-W-160

- ☐ Nur eine Standardlänge speziell für Leiterplatten mit max. 2,3 mm Stärke, Wandhöhe 2,4 mm.  
*One standard length for PCBs with max. 2,3 mm thickness, wall height 2,4 mm.*
- ☐ **Montage: / Mounting:**  
Selbsthaltende Einpressung in Material bis max. 1,6 mm Stärke und 4,8 mm Bohrung.  
*Max. material thickness 1,6 mm, dia. 4,8 mm.*
- ☐ **Material:**  
Nylon, glasfaserverstärkt, weiß / *Glass-filled Nylon, white.*

Best.-Nr. \_\_\_\_\_  
CGI-W-160

Maße in mm



## Horizontale Leiterplattenführung, einseitig

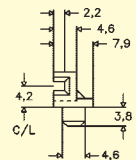
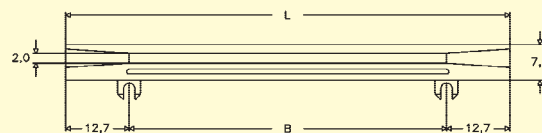
### Horizontal Card Guide, Single Channel Configuration ELB H1-50 ff

- ☐ Zur horizontalen Aufnahme für Karten mit 1,6 mm Stärke in 9 verschiedenen Längen. Abschlußstück.  
*Card guide for horizontal mounting, single channel, PCB thickness 1,6 mm in 9 different lengths.*
- ☐ **Montage: / Mounting:**  
Snap-in Loch von 4,4 mm Durchmesser, Materialstärke 1,2 - 2,3 mm.  
*Hole size 4,4 mm dia., snaps in plates of 1,2 - 2,3 mm.*
- ☐ **Material:**  
Nylon 66, schwarz / *black, UL 94 V-0.*

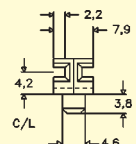
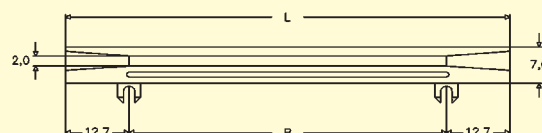
Best.-Nr.	L	B	C/L
ELB H1-50	50,8	25,4	4,2
ELB H1-63	63,5	38,1	4,2
ELB H1-76	76,2	50,8	4,2
ELB H1-88	88,9	63,5	4,2
ELB H1-101	101,6	76,2	4,2
ELB H1-114	114,3	88,9	4,2
ELB H1-127	127,0	101,6	4,2
ELB H1-139	139,7	114,3	4,2
ELB H1-152	152,4	127,0	4,2

Maße in mm

#### ELB H1-50 ff



#### ELB H2-50 ff



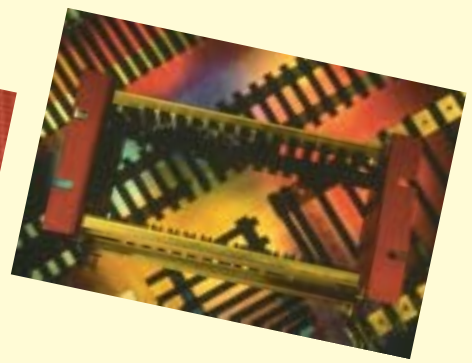
## Horizontale Leiterplattenführung, beidseitig

### Horizontal Card Guide, Double Channel Configuration ELB H2-50 ff

- ☐ Zur beidseitigen horizontalen Aufnahme von Karten mit 1,6 mm Stärke in 9 verschiedenen Längen. In Verbindung mit ELB H1-50 ff beliebig erweiterbar.  
*Card guide for horizontal mounting, double channel, PCB thickness 1,6 mm in 9 different lengths. Combine with ELB H1-50 ff to extend.*
- ☐ **Montage: / Mounting:**  
Snap-in Loch von 4,4 mm Durchmesser, Materialstärke 1,2 - 2,3 mm.  
*Hole size 4,4 mm dia., snaps in plates of 1,2 - 2,3 mm.*
- ☐ **Material:**  
Nylon 66, schwarz / *black, UL 94 V-0.*

Best.-Nr.	L	B	C/L
ELB H2-50	50,8	25,4	4,2
ELB H2-63	63,5	38,1	4,2
ELB H2-76	76,2	50,8	4,2
ELB H2-88	88,9	63,5	4,2
ELB H2-101	101,6	76,2	4,2
ELB H2-114	114,3	88,9	4,2
ELB H2-127	127,0	101,6	4,2
ELB H2-139	139,7	114,3	4,2
ELB H2-152	152,4	127,0	4,2

Maße in mm

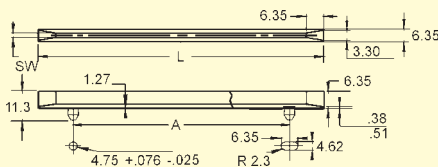


## Leiterplattenführung Deep Channel Card Guide ELB H-063 ff

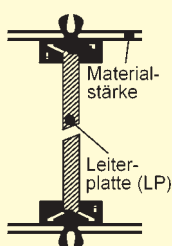
- 4 Längen von 63,5 bis 203,2 mm für max. 2,0 mm starke Leiterplatten (LP), (2,4 mm und 3,2 mm auf Anfrage). Wandhöhe von 5,1 mm bietet maximalen Halt für große Motherboards sowie bei Vibrationen und Erschütterungen. V-förmige Öffnungen an beiden Seiten zur einfachen LP-Einführung gestatten eine Aneinanderreihung langer Leiterplatten. Nicht entflammbar und sehr steif. 4 lengths from 63,5 mm to 203,2 mm for PCB thickness max. 2,0 mm, (2,4 mm and 3,2 mm upon request). Wall height 5,1 mm for high shock and vibration environments. Rigid, strong, not inflammable. Width 6,35 mm.
- **Montage: / Mounting:**  
Für Materialstärken von 1,2 bis 2,3 mm sowie Bohrungen von 4,75 mm. Breite „B“ 6,35 mm.  
Hole size 4,75 mm, snap-in thickness 1,2 to 2,3 mm.
- **Material:**  
Nylon, glasfaserverstärkt, schwarz / Glass-filled Nylon, black, UL94 V-0, Temperaturbereich / temperature range: -40°C - +125°C.

Best.-Nr.	L	A	C	SW	LP-Stärke
ELB H-063	63,5	38,1	---	2,0	1,6
ELB H-114	114,3	88,9	---	2,0	1,6
ELB H-152	152,4	127,0	---	2,0	1,6
ELB H-203-2	203,2	177,8	88,9	2,0	1,6

Maße in mm



ELB H-063

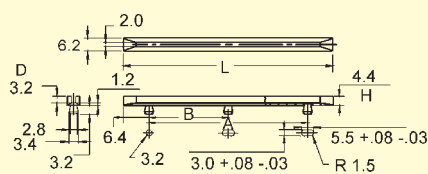


## Platzsparende Press-In Leiterplattenführung Space-saving Snap-in Card Guides ELB P-063 ff

- 13 Längen von 63,5 bis 215,9 mm für max. 2,0 mm starke Leiterplatten (LP). Wandhöhe von 3,2 mm bietet zusätzlichen Halt. Mit V-förmigen Öffnungen an beiden Seiten zur einfachen LP-Einführung. 13 lengths from 63,5 mm to 215,9 mm, max. 2,0 mm PCB thickness. Wall height 3,2 mm. Rigid, strong, no special tools required.
- **Montage: / Mounting:**  
Für Materialstärken von 1,2 bis 2,2 mm sowie Bohrungen von 3,2 mm. Breite „B“ 6,2 mm.  
Hole size 3,2 mm, snaps in plates of 1,2 to 2,2 mm thickness. Width 6,2 mm.
- **Material:**  
Nylon 66 natur / natural, UL 94 V-2, Temperaturbereich / temperature range: -40°C - +85°C.

Best.-Nr.	L	A	C	D	H
ELB P-063	63,5	50,8	---	3,2	4,4
ELB P-076	76,2	63,5	---	3,2	4,4
ELB P-088	88,9	76,2	---	3,2	4,4
ELB P-101	101,6	88,9	---	3,2	4,4
ELB P-114	114,3	101,6	---	3,2	4,4
ELB P-127	127,0	114,3	---	3,2	4,4
ELB P-139	139,7	127,0	---	3,2	4,4
ELB P-152	152,4	139,7	---	3,2	4,4
ELB P-165	165,1	152,4	---	3,2	4,4
ELB P-177	177,8	165,1	---	3,2	4,4
ELB P-190-3	190,5	177,8	88,9	3,2	4,4
ELB P-203-3	203,2	190,5	95,2	3,2	4,4
ELB P-216-3	215,9	203,2	101,6	3,2	4,4

Maße in mm



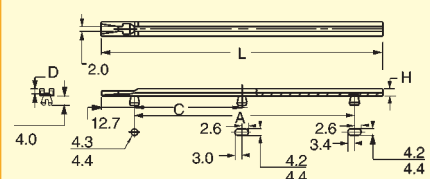
ELB P-063

## Standard-Press-In Leiterplattenführung Snap-in Card Guides ELB S-063 ff

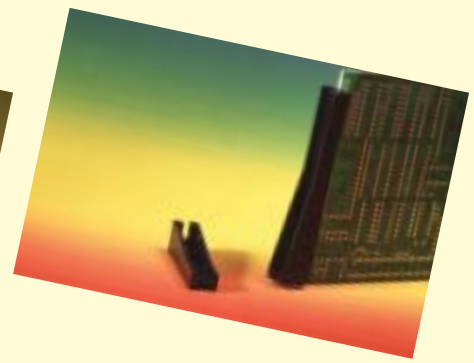
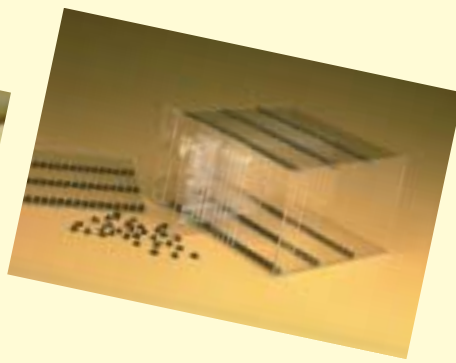
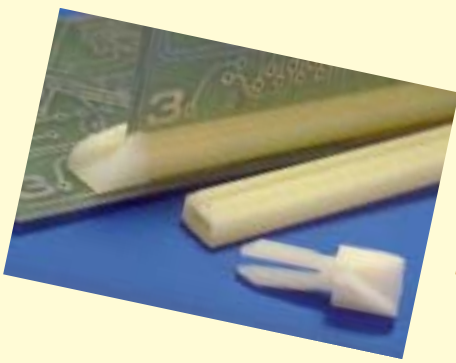
- 13 Längen von 63,5 bis 355,6 mm für max. 2,0 mm starke Leiterplatten (LP). Wandhöhe von 2,0 mm (bis ELB S-279-3) und 2,4 mm (ab ELB S-304-3). Nicht entflammbar und sehr steif. Mit V-förmigen Öffnungen und Verriegelungstaschen für LP-Griffe. (Weitere Längen auf Anfrage.) 13 lengths (63,5 - 355,6 mm), max. 2,0 mm PCB thickness. Wall height 2,0 mm (up to ELB S-279-3), ELB S-304-3 ff 2,4 mm. Rigid, strong, not inflammable. No special tools required.
- **Montage: / Mounting:**  
Für Materialstärken von 1,2 bis 2,3 mm sowie Bohrungen von 4,4 mm. Breite 7,9 mm.  
Hole size 4,4 mm, snaps in plates of 1,2 to 2,3 mm thickness. Width 7,9 mm.
- **Material:**  
Nylon, glasfaserverstärkt, schwarz / Glass-filled Nylon, black, UL 94 V-0, -40°C - +125°C.

Best.-Nr.	L	A	C	D	H
ELB S-063	63,5	38,5	---	2,0	3,2
ELB S-076	76,2	38,5	---	2,0	3,2
ELB S-101	101,6	76,6	---	2,0	3,2
ELB S-127	127,0	76,6	---	2,0	3,2
ELB S-152	152,4	127,4	---	2,0	3,2
ELB S-190	190,5	153,2	---	2,0	3,2
ELB S-203	203,2	153,2	---	2,0	3,2
ELB S-228-3	228,6	191,3	95,7	2,0	3,6
ELB S-254-3	254,0	229,4	114,7	2,0	3,6
ELB S-279-3	279,4	229,4	114,7	2,0	3,6
ELB S-304-3	304,8	267,9	134,0	2,4	4,0
ELB S-330-3	330,2	306,0	153,0	2,4	4,0
ELB S-355-3	355,6	306,0	153,0	2,4	4,0

Maße in mm



ELB S-063



## Leiterplattenführung, horizontal

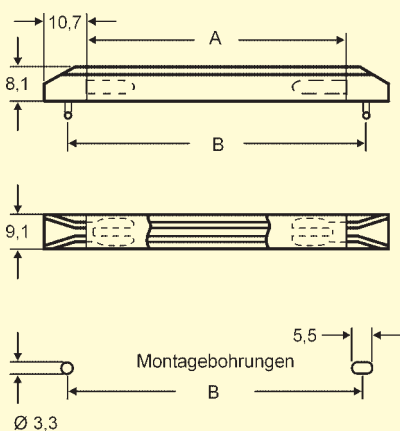
### Horizontal Card Guide

#### LPR 2200, LPR 2220-E

- ❑ Führung auf individuelle Länge zuschneidbar, dadurch geringe Lagerhaltung. Gedacht für Einzel- oder Kleinserienfertigung. Endstücke mit V-Eintritt für leichten Einschub. Für max. 1,6 mm starke Leiterplatten.  
*Card guide can be cut to individual length, therefore only little stock needed. End with tapered entry ramps.*
- ❑ **Montage: / Mounting:**  
Fixierung der Führung LPR 2200 mit zwei Endstücken; Bohrungen siehe Zeichnung.  
*Fixing of LPR 2200 with 2 end pieces LPR 2220-E. PCB thickness 1,6 mm.*
- ❑ **Material:**  
LPR 2200: PVC, natur / natural, UL 94 V-0;  
LPR 2220-E: Nylon 66, natur / natural, UL 94 V-2.

Best.-Nr.	A	B	
LPR 2200	max. 1,2 m	---	Führung
LPR 2220-E	---	A + 8,6	Endstück

Maße in mm



## Leiterplattenführung

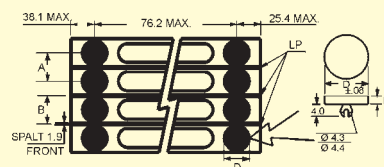
### Snap-in Card Guide

#### ELB R-06-2 ff

- ❑ Press-In Führungen für Leiterplatten (LP) jeder Länge, jeder Dicke und beliebigem LP-Zwischenraum. Einfache Montage ohne Werkzeug sowie maschinell einsetzbar. Bei standardisierten Zwischenräumen hält ein Knopf 2 LP und reduziert die Lagerhaltung. Höhe von 4 mm für sicheren Halt großer LP. Knöpfe gestatten Lüftungsschlitze zwischen den LP.  
*Supports any spacing, length and PCB thickness. Simply snap-in, no tools required. Rigid, strong and heat resistant, improves PCB and system cooling.*
- ❑ **Montage: / Mounting:**  
Für Materialstärken von 1,2 bis 2,3 mm sowie Bohrungen von 4,4 mm ± 0,05 mm, Lochabstand „A“ = LP-Abstand „B“ für 1,6 mm Leiterplatten.  
*Snap-in plates 1,2 mm to 2,3 mm, hole size 4,4 mm. Hole distance „A“ = PCB distance „B“ for thickness 1,6 mm.*
- ❑ **Material:**  
Nylon, glasfaserverstärkt, schwarz / Glass filled nylon, black, UL 94 V-0, -40°C - +125°C.

Best.-Nr.	A, B	H	D
ELB R-06-2	7,9	2,0	6,0
ELB R-06-4	7,9	4,0	6,0
ELB R-08-2	10,2	2,0	8,2
ELB R-08-4	10,2	4,0	8,2
ELB R-10-2	12,7	2,0	10,8
ELB R-10-4	12,7	4,0	10,8
ELB R-13-2	15,2	2,0	13,3
ELB R-13-4	15,2	4,0	13,3
ELB R-17-2	19,1	2,0	17,1
ELB R-17-4	19,1	4,0	17,1
ELB R-18-2	20,3	2,0	18,4
ELB R-18-4	20,3	4,0	18,4
ELB R-23-2	25,4	2,0	23,5
ELB R-23-4	25,4	4,0	23,5

Maße in mm



## Leiterplattenführung

### vertikal, einzeln

#### Single, Vertical Card Guide

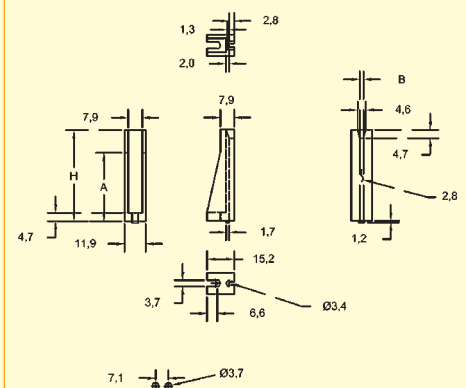
#### ELB V-050 ff

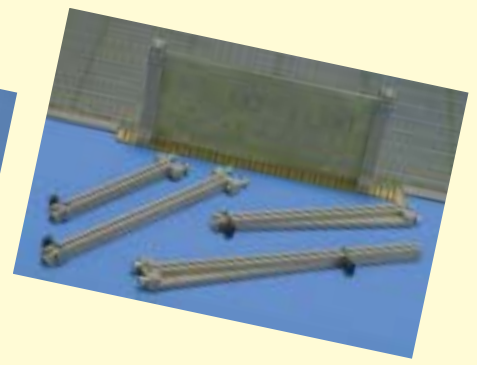
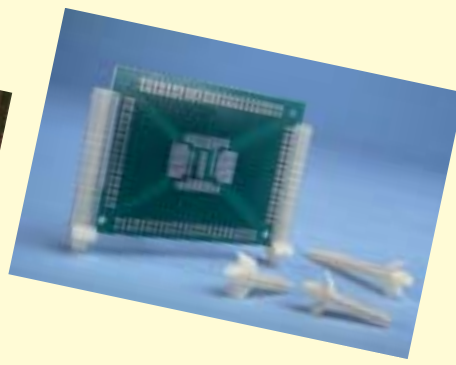
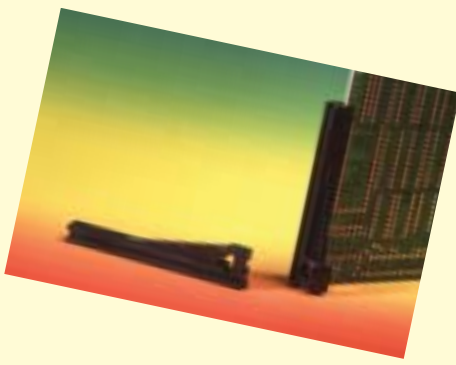
- ❑ Geeignet zur vertikalen Fixierung von Baugruppen. V-förmige Öffnungen, Führungstiefe 2,8 mm.  
*For vertical fixing of boards. Funnel entry ramps, 2,8 mm depth.*
- ❑ **Montage: / Mounting:**  
Für Materialstärken von 1,6 mm. Auf Anfrage 2,4 mm (ELB V2...), 3,2 mm (ELB V3...). Befestigung mit Schrauben M3,5.  
*Material thickness 1,6 mm, 2,4 / 3,2 mm upon request. Installation with screws M3,5.*
- ❑ **Material:**  
glasfaserverstärktes Nylon, schwarz / Glass filled nylon, black, UL 94 V-0.

Best.-Nr	H	A	B(1,6)	B(2,4)	B(3,2)
ELB V-050	50,8	38,1	1,9	---	---
ELB V-063	63,5	38,1	1,9	---	---
ELB V-076	76,2	50,8	1,9	2,6	3,4
ELB V-088	88,9	50,8	1,9	2,6	3,4
ELB V-101	101,6	50,8	1,9	2,6	3,4
ELB V-114	114,3	50,8	1,9	2,6	3,4
ELB V-127	127,0	50,8	1,9	2,6	3,4
ELB V-139	139,7	50,8	1,9	2,6	3,4
ELB V-152	152,4	50,8	1,9	2,6	3,4

Maße in mm

**Bestellbeispiele / Ordering examples:**  
 B = 1,6 mm: ELB V-... (Länge / length)  
 B = 2,4 mm: ELB V2-... (Länge / length)  
 B = 3,2 mm: ELB V3-... (Länge / length)





## Leiterplattenführung vertikal, reihbar

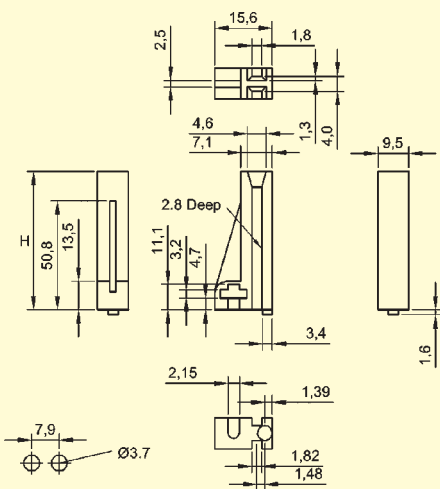
### Vertical Card Guide, Alignable

#### ELB VB-076 ff

- Geeignet zur Fixierung von mehreren parallelen Leiterplatten. Beliebig beidseitig erweiterbar. In Verbindung zu ELB V-050 ff.  
*Vertical card guide, dual channel, for fixing of several parallel PCB's. Used with ELB V-050 ff.*
- Montage: / Mounting:**  
Für Materialstärke von max. 1,6 mm. Befestigung mit Schrauben M3,5.  
*Material thickness 1,6 mm. Installation with screws M3,5.*
- Material:**  
glasfaserverstärktes Nylon, schwarz /  
*Glass filled nylon, black, UL 94 V-0.*

Best.-Nr.	H
ELB VB-076	76,2
ELB VB-088	88,9
ELB VB-101	101,6
ELB VB-114	114,3
ELB VB-127	127,0
ELB VB-139	139,7
ELB VB-152	152,4

Maße in mm



## Leiterplattenführung, vertikal

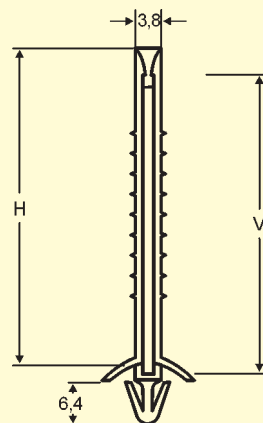
### Vertical Card Guide

#### LPR 2010 ff

- Geeignet zur vertikalen Fixierung von Baugruppen. Die Typen mit der Best.-Nr. LPR ... 1 sichern die Einschübe bis zur angegebenen Höhe gegen Herausrutschen. Doppelseitiger Einschub von 2 Leiterplatten möglich.  
*Used for vertical mounting of PCB's. Double channel for 2 PCB's. Available with (LPR ... 1) or without locking end.*
- Montage: / Mounting:**  
Löcher 4,4 x 7,9 mm, max. 1,8 mm, Materialstärke, die eingeschobenen Leiterplatten max. 1,9 mm Materialstärke.  
*Hole 4,4 x 7,9 mm, max. material thickness 1,8 mm. PCB thickness max. 1,9 mm.*
- Material:**  
Nylon 66, natur / *natural*, UL 94 V-2.

Best.-Nr.	H	V
LPR 2010	25,4	—
LPR 2020	50,8	—
LPR 2030	76,2	—
LPR 2011	25,4	21,4
LPR 2021	50,8	46,8
LPR 2031	76,2	72,2

Maße in mm



LPR 20.1

## Leiterplattenführung, vertikal

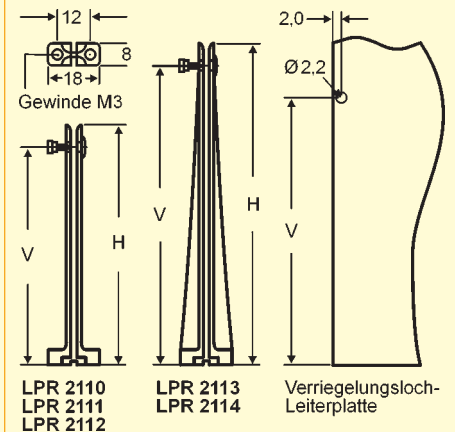
### Vertical Card Guide

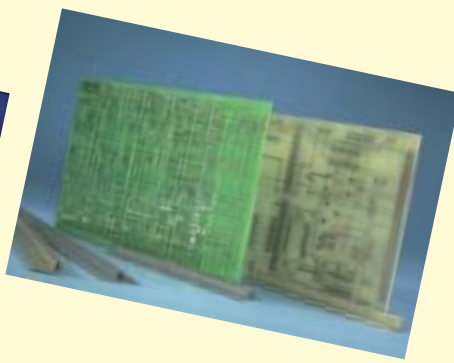
#### LPR 2110 ff

- Sehr robuste Leiterplattenführung mit Schnappverriegelung. Zuverlässige Aufnahme von schweren, max. 1,6 mm dicken, gedruckten Schaltungen. Führungsnoppen verhindern Schlagen oder loses Sitzen. V-förmiger Eintritt für leichten Einschub.  
*Very robust card guide with snapping interlock. Simply press with finger to engage or disengage locking device. Reduces vibration. Used with heavy boards.*
- Montage: / Mounting:**  
Siehe Zeichnung, mit M3-Schrauben.  
*See drawing, M3 screws.*
- Material:**  
Nylon 6, 30 % glasfaserverstärkt, grau /  
*30 % glass filled nylon 6, grey, UL 94HB.*

Best.-Nr.	H	V
LPR 2110	65,0	56,5
LPR 2111	90,0	81,5
LPR 2112	135,0	126,5
LPR 2113	120,0	112,5
LPR 2114	160,0	112,5

Maße in mm





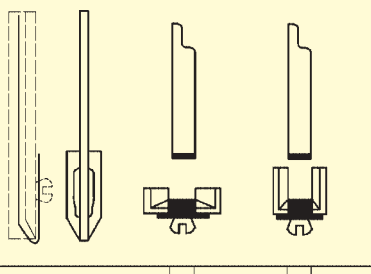
## Leiterplattenführung, geerdet Card Guide with Conductive insert ELB HCI-063 ff ELB PCI-063 ff ELB SCI-063 ff

- Leiterplattenführungen mit voll leitfähigem Einsatz aus rostfreiem Stahl. Dieser ist mit der LP-Führung über ein federndes Befestigungsteil verbunden und gewährleistet vollständigen Kontakt. Kostengünstige Alternative zu Metallführungen. Keine Korrosion, keine Oxidation, extrem lange Haltbarkeit, äußerst chemikalienbeständig.  
*Card guides with stainless steel channel inserts, fully conductive. Low-priced alternative to metal guides. Will not corrode and oxidize, long life, chemical resistant.*

- Montage / Mounting:**  
Materialstärke 0,15 mm, Breite 1,9 mm.  
*Material thickness 0,15 mm, width 1,9 mm.*

Länge / length	ELB HCI-	ELB PCI-	ELB SCI-
-063	x	x	x
-076		x	x
-088		x	
-101		x	x
-114	x	x	
-127		x	x
-139		x	
-152	x	x	x
-165		x	
-177		x	
-190		x	x
-203	x	x	x
-216		x	
-228			x
-254			x
-279			x

Maße in mm



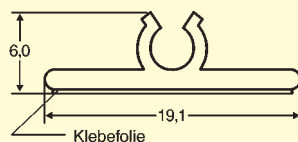
## GS-Schiene PCB Guide

LPR 6011, LPR 6012,  
LPR 6021, LPR 6022,  
LPR 6032

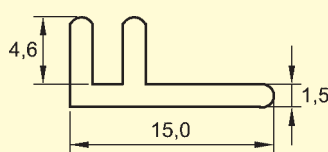
- Leiterplattenführung für max. 1,6 mm starke Leiterplatten. Unabhängigkeit von genormten Gehäusen und Einschüben, dadurch bestmögliche Raumausnutzung und selbst bei engster Leiterbahnführung hervorragende Isolation zu Metallgehäusen.  
*PCB guide for max. material thickness of 1,6 mm.*
- Montage / Mounting:**  
LPR 6021, LPR 6022: hochwertige, temperaturfeste Klebefolie -40°C bis +150°C; LPR 6032: -30°C bis +50°C.  
*LPR 6021, LPR 6022: Heat-resistant adhesive film -40°C to +150°C; LPR 6032: -30°C to +50°C.*
- Material:**  
LPR 60.1: PVC, grau / grey, UL 94 V-0  
LPR 60.2: ABS, grau / grey, UL 94 HB

Best.-Nr.	ohne Klebefolie / without adhesive film
LPR 6011	ohne Klebefolie / without adhesive film
LPR 6012	ohne Klebefolie / without adhesive film
LPR 6021	mit Klebefolie / with adhesive film
LPR 6022	mit Klebefolie / with adhesive film
LPR 6032	mit Klebefolie / with adhesive film

Maße in mm



LPR 6011  
LPR 6021



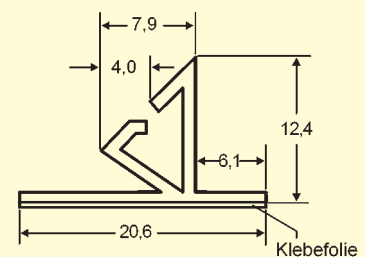
LPR 6012  
LPR 6022  
LPR 6032

## GS-Parallelschiene Parallel PCB Guide LPR 6013, LPR 6014 LPR 6023, LPR 6024

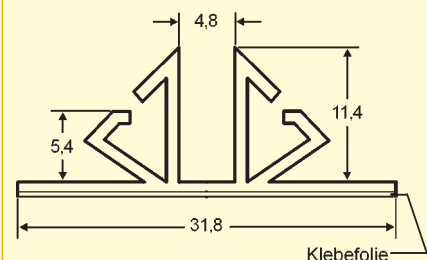
- Robuste, parallele Fixierung von Leiterplatten. Auch zum nachträglichen Einbau. Aneinanderreihung von mehreren Leiterplatten möglich.  
*For fixing two parallel PCB guides. Several PCB's alignable.*
- Montage / Mounting:**  
Hochwertige, temperaturfeste Klebefolie: -40°C bis +150°C.  
*Heat-resistant adhesive film: -40°C to +150°C.*
- Material:**  
PVC, schwarz / black, UL 94 V-0.

Best.-Nr.	
LPR 6013	ohne Klebefolie / without adhesive film
LPR 6014	ohne Klebefolie / without adhesive film
LPR 6023	einseitig, mit Klebefolie / single mount, with adhesive film
LPR 6024	beidseitig, mit Klebefolie / dual mount, with adhesive film

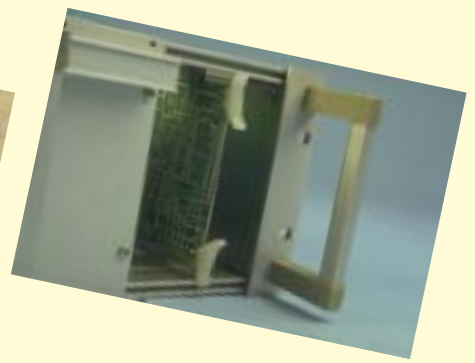
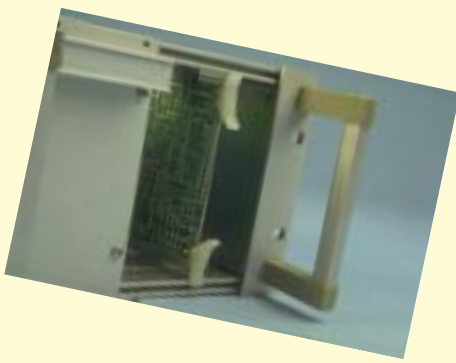
Maße in mm



LPR 6013  
LPR 6023



LPR 6014  
LPR 6024



## Leiterplattengriffe

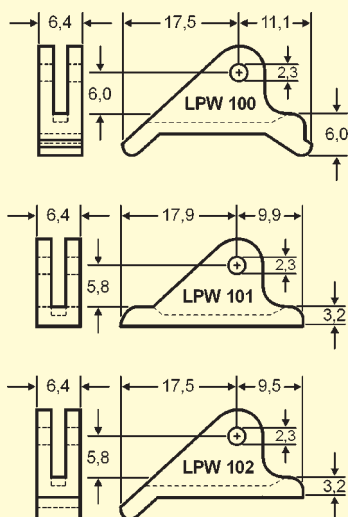
### PCB Inserter

#### LPW 100, LPW 101, LPW 102

- Schnelle und einfache Entnahme von Einschüben. Lösen ohne Beschädigung der Leiterplatte oder der Steckerkontakte. LPW 101 Standardfarbe weiß, ab 500 St. auch in rot, blau, orange, grün, gelb, pink, grau, violett, braun und schwarz lieferbar sowie Beschriftung auf Anfrage. *Quick and easy extraction of PCB cards. They provide protection for PCB, components and connectors. For standard thickness 1,6 mm. Colour LPW 101 white. For more than 500 pcs. other colours and marking possible.*
- **Montage: / Mounting:**  
Bohrung von 2,3 mm, Verriegelung mittels Spannstiften. Erleichtertes Einsetzen mit LPW 100-M Montagezange. *Dia. 2,3 mm, locks with pins. Mount with hand tool LPW 100-M.*
- **Material:**  
LPW 100, LPW 102:  
Nylon 66, natur / natural, UL 94 V-2,  
LPW 101 weiß / white, UL 94 V-2.

Best.-Nr.	LP-Materialstärke	Auf Anfrage
Order.Nr.	PCB thickness	min. 500 St.
	standard	Upon request
LPW 100-1,6	1,6	
LPW 101-1,6	1,6	2,4
LPW 102-1,6	1,6	

Maße in mm



## Leiterplattengriff

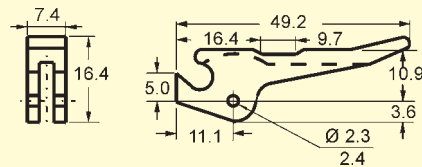
### PCB Inserter

#### LPW 110

- Schnelle und einfache Entnahme von Einschüben. Lösen ohne Beschädigung der Leiterplatte oder der Steckerkontakte. Bei Verwendung eines U-Profiles zusätzliche Hilfe beim Einschieben. Ausführungen für Leiterplattenstärke 2,4 mm und 3,2 mm erhältlich. *For quick and simple extraction of PCB cards. They provide protection for PCB, components and connectors. For standard thickness 1,6 mm, 2,4 mm and 3,2 mm also available.*
- **Montage: / Mounting:**  
Bohrung von 2,8 mm, Verriegelung mittels Spannstiften. Erleichtertes Einsetzen mit LPW 100-M Montagezange. *Dia. 2,8 mm, locks with pins. Mount with hand tool LPW 100-M.*
- **Material:**  
Nylon 66, natur / natural, UL 94 V-2,  
Temperaturbereich / temperature range:  
-40°C - +85°C.

Best.-Nr.	LP-Materialstärke	Auf Anfrage
Order.Nr.	PCB thickness	min. 500 St.
	standard	Upon request
LPW 110-1,6	1,6	2,4 und 3,2

Maße in mm



## Leiterplattengriffe

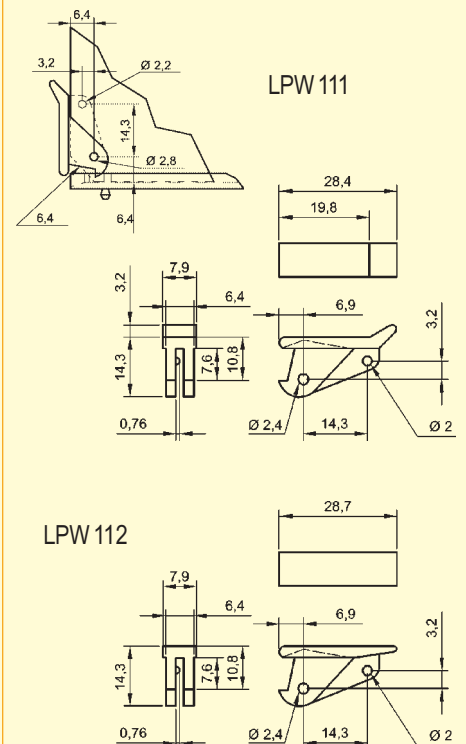
### PCB Inserter

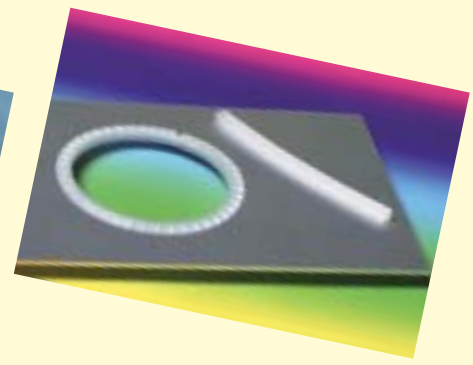
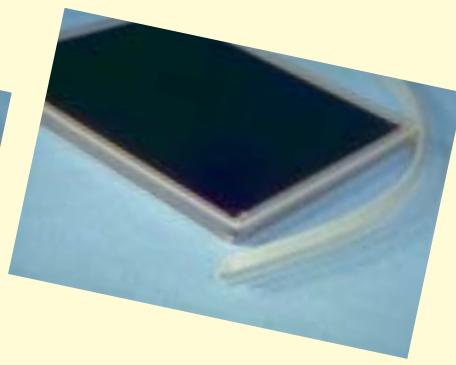
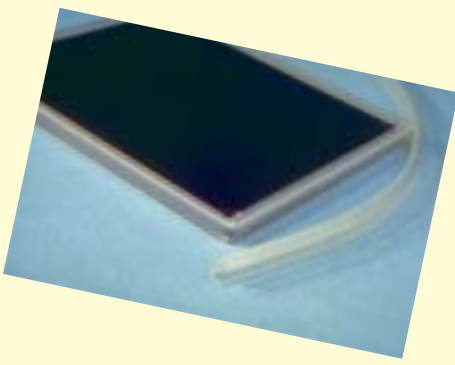
#### LPW 111, LPW 112

- Schnelle und einfache Entnahme von Einschüben. Lösen ohne Beschädigung der Leiterplattenführungen oder der Steckerkontakte. Speziell zum Einsatz mit LP-Führungen der Serie ELB S-063 ff. *Quick and easy extraction of PCB cards. They provide protection for PCB, components and connectors. For standard thickness 1,6 mm. For card guides ELB S-063 ff.*
- **Montage: / Mounting:**  
Verriegelung mittels Spannstiften. Materialstärke 1,6 mm. *Locks with pins. Material thickness 1,6 mm.*
- **Material:**  
LPW 111, LPW 112:  
Nylon 66, weiß / white, UL 94 V-2.

Best.-Nr.	LP-Materialstärke	Auf Anfrage
Order.Nr.	PCB thickness	Upon request
LPW 111	1,6 (Standard)	2,4
LPW 112	1,6 (Standard)	2,4

Maße in mm





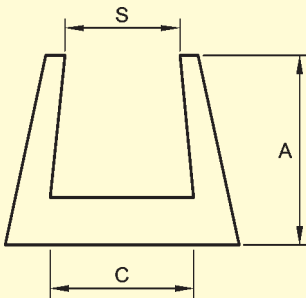
## Kantenschutz Edge Protection LPC 4010-P ff

- ☐ Schutz von Bohrungen, Durchbrüchen und Kanten jeder Form bis zu einer Materialstärke von 3,2 mm.  
*For protection of drilled holes, gaps and edges of any size up to material thickness 3,2 mm.*

- ☐ **Material:**  
Polyäthylen, natur / Polyethylene natural.

Best.-Nr. Order-No.	A	C	S	Materialstärke Material thickness
LPC 4010-P	4,8	1,0	0,5	- 1,0
LPC 4012-P	3,8	1,2	0,6	1,0 - 1,2
LPC 4016-P	6,3	1,6	0,9	1,2 - 1,6
LPC 4020-P	4,5	2,0	1,1	1,6 - 2,0
LPC 4024-P	5,0	2,4	1,2	2,0 - 2,4
LPC 4032-P	6,4	3,2	1,5	2,4 - 3,2

Maße in mm



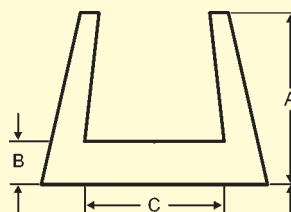
## Kantenschutz Edge Protection LPR 4001-P natur / natural ff LPR 4001-P schwarz / black ff

- ☐ Schutz von Bohrungen, Durchbrüchen und Kanten jeder Form und Größe bis zu einer Materialstärke von 6,4 mm.  
Lieferform: Rollen bis zu 30 m.  
*Flexible to fix holes of any size or shape. Max. material thickness 6,4 mm. Available on reel up to 30 m.*

- ☐ **Material:**  
Polyäthylen, natur oder schwarz, auf Anfrage Nylon „-N“ (VE 1 Rolle a 30 m) / Polyethylene natural or black, upon request Nylon („-N“, reel 30 m), UL 94 HB.

Best.-Nr. Order-No.	A	B	C	Materialstärke Material thickness
LPR 4001-P	3,2	0,8	0,8	- 0,9
LPR 4002-P	4,4	0,8	2,8	0,9 - 1,8
LPR 4002-P-2	4,4	0,8	2,8	1,8 - 2,7
LPR 4003-P	4,8	1,2	4,0	2,7 - 4,2
LPR 4004-P	4,8	1,2	4,8	4,2 - 4,7
LPR 4005-P	4,8	1,2	6,4	4,7 - 6,4

Maße in mm



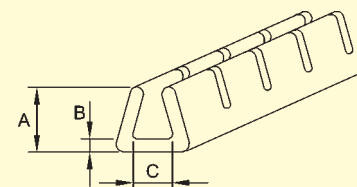
## Kantenschutz, geschlitzt Edge Protection Serrated LPR 4010-P ff LPR 4010-N ff

- ☐ Geschlitzte Version des Kantenschutzes LPR 4001-P ff und LPR 4001-N ff.  
Schützt Kanten, Bohrungen und Durchbrüche bis zu einer Materialstärke von 6,4 mm. Lieferform: 30 m Rollen.  
*Serrated version of edge protection series LPR 4001-P ff and LPR 4001-N ff. For protection of drilled holes, gaps and edges of any size up to material thickness 6,4 mm. Reel with 30 meters.*

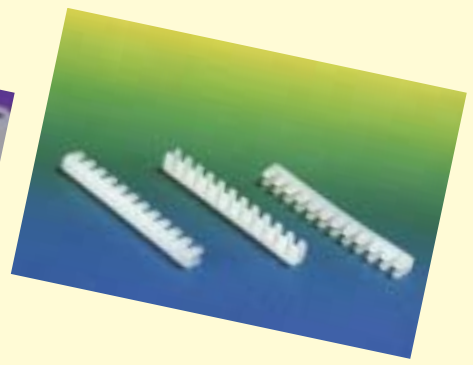
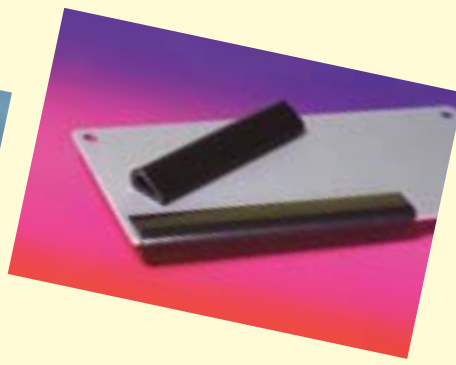
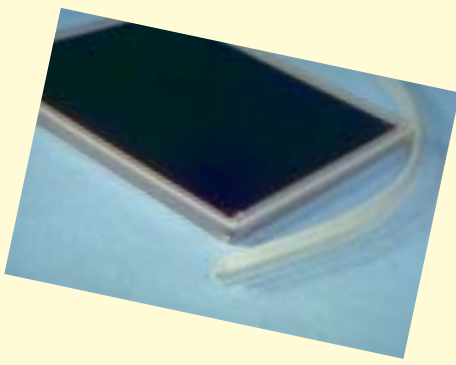
- ☐ **Material:**  
Polyäthylen, natur (schwarz, auf Anfrage) und Nylon 66, natur (schwarz a. A.) / Polyethylene natural (black, upon request) and Nylon 66, natural (black, upon request), UL 94 HB.

Best.-Nr. Order-No.	A	B	C	Materialstärke Material thickness
LPR 4010-P	3,2	0,8	0,8	- 0,9
LPR 4010-N	3,2	0,8	0,8	- 0,9
LPR 4011-P	4,4	0,8	2,8	0,9 - 1,8
LPR 4011-N	4,4	0,8	2,8	0,9 - 1,8
LPR 4012-P	4,4	0,8	2,7	1,8 - 2,7
LPR 4012-N	4,4	0,8	2,7	1,8 - 2,7
LPR 4013-P	4,8	1,2	4,0	2,7 - 4,2
LPR 4013-N	4,8	1,2	4,0	2,7 - 4,2
LPR 4014-P	4,8	1,2	4,8	4,2 - 4,8
LPR 4014-N	4,8	1,2	4,8	4,2 - 4,8
LPR 4015-P	4,8	1,2	6,4	4,8 - 6,4
LPR 4015-N	4,8	1,2	6,4	4,8 - 6,4

Maße in mm







## Kantenschutz mit Innenkleber

*Edge Protection with Hot Melt Adhesive Film*

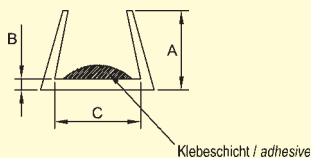
**LPR 4018-PK ff**  
**LPR 4018-NK ff**

- Kantenschutz (ungeschlitzt) mit integrierter Klebeschicht, somit entfällt das zusätzliche Anbringen eines Klebers. Die Klebeschicht wird durch Druck im Bereich der zu schützenden Kante aktiviert. Lieferform auf Rolle 30 m, kundenspezifische Längen auf Anfrage. *Edge protection (solid) with hot melt adhesive film. Press edge protection to activate glue. Reels of 30 m, customized lengths upon request.*

- Material:** Serie NK: Nylon 66, natur / natural, UL 94 HB, Serie PK: Polyäthylen, natur / natural, Schwarze Version (-sw) a. A. / black version (-sw) upon request.

Best.-Nr.	A	B	C	Materialstärke
Order-No.	Material thickness			
LPR 4018-PK	4,4	0,8	2,7	0,9 - 1,8
LPR 4018-NK	4,4	0,8	2,7	0,9 - 1,8
LPR 4027-PK	4,4	0,8	2,7	1,8 - 2,7
LPR 4027-NK	4,4	0,8	2,7	1,8 - 2,7
LPR 4042-PK	4,8	1,2	4,0	2,7 - 4,2
LPR 4042-NK	4,8	1,2	4,0	2,7 - 4,2

Maße in mm



## Kantenschutz, stabile Ausführung

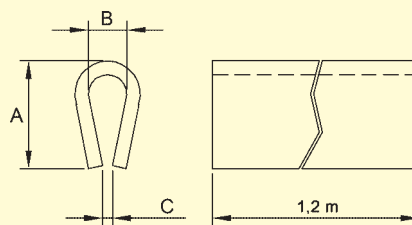
*Edge Protection, Rugged Version*  
**LPR 4020-N ff**

- Stabiler Kantenschutz, der geräuschdämmend wirkt. Kann auch zur Fixierung von übereinanderliegenden Platten verwendet werden. Resistent gegenüber gewöhnlichen Lösungsmitteln und milden Laugen. *Rugged version, reduces noise and protects from sharp edges. Resistant to ordinary solvents and mild acids.*

- Material:** Nylon 66, grau / grey, UL 94 HB, Lieferlänge 1,2 m / standard length 1,2 m.

Best.-Nr.	A	B	C
LPR 4020-N	9,5	3,2	0,5
LPR 4021-N	12,7	4,8	0,8
LPR 4022-N	15,9	6,4	1,1

Maße in mm



## Kantenschutz, Stückware, geschlitzt

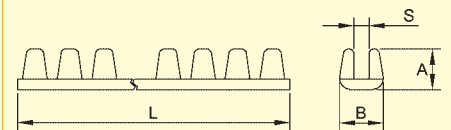
*Edge Protection Serrated, Cut Lengths*  
**LPT 4000-S1 ff**

- Geschlitzte Kantenschutzversion zum Schutz von Bohrungen, Durchbrüchen und Kanten. Für unterschiedliche Materialstärken. *Serrated edge protection in different lengths and material thickness.*

- Material:** Nylon 66, natur / natural, UL 94 V-2.

Best.-Nr.	Länge L	A	B	Materialstärke s
Order-No.	Length	Material thickness s		
LPT 4000-S1	31,2	4,0	3,2	1,2
LPT 4000-S2	66,5	3,9	3,7	1,2
LPT 4000-S3	79,0	4,3	3,2	1,3
LPT 4000-S4	100,0	4,3	4,4	2,0
LPT 4000-S5	176,0	4,3	3,7	1,5
LPT 4000-S6	255,0	4,6	3,2	0,7
LPT 4000-S7	256,0	4,3	4,4	2,2
LPR 4000-S8	256,0	5,5	6,2	3,6
LPT 4000-S9	265,0	4,4	3,5	1,1

Maße in mm





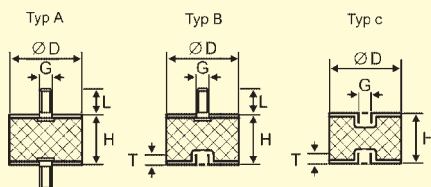
## Schwingungsdämpfer Vibration Damper ELM 6x7-A-M3-6 ff

- Absorption von Vibrationen, Geräuschen und Stößen. Verlängerung der Lebensdauer und Schutz von Bauteilen. Dämpfer können auf Druck, Schub oder auch kombiniert eingesetzt werden. *Absorb vibrations, noise and shock. Increase equipment life.*
- Material:**  
Gummi, Shore 57 (Standard), Shore 43 und 68 auf Anfrage / *Rubber shore 57 (standard), threaded metal inserts. Shore 43 and 68 upon request.*

Best.-Nr.	DxH	A	B	C	G	L	T
ELM	6x7	x			M3	6	--
ELM	7x6	x			M3	6	--
ELM	8x6	x	x		M3	6	3
ELM	8x8	x	x	x	M3	6	3
ELM	9x12	x			M4	10	--
ELM	10x8	x	x		M4	10	4
ELM	10x10	x	x	x	M4	10	4
ELM	10x15	x	x	x	M4	10	4
ELM	15x6	x			M4	10	--
ELM	15x8	x			M4	10	--
ELM	15x10	x	x		M4	10	4
ELM	15x15	x	x	x	M4	13	4
ELM	15x20	x	x	x	M4	13	4
ELM	15x25	x	x	x	M4	13	4
ELM	15x30	x	x	x	M4	13	4
ELM	20x8	x			M6	15	--
ELM	20x10	x			M6	15	--
ELM	20x15	x	x		M6	15	6
ELM	20x20	x	x	x	M6	15	6
ELM	20x25	x	x	x	M6	15	6
ELM	25x10	x			M6	18	--
ELM	25x15	x	x	x	M6	18	6
ELM	25x20	x			M6	18	--

Maße in mm

**Bestellbeispiel / Ordering example:**  
ELM DxH-Typ-G-L-Shore  
ELM 8x8-B-M3-6-57



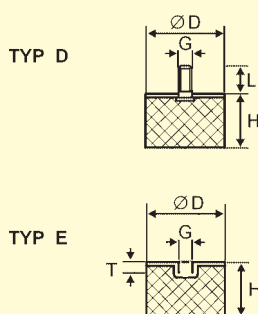
## Schwingungsdämpfer, Gehäusefüße Vibration Damper, Bumper ELM 7x3-D-M3-6 ff

- Absorption von Vibrationen, Geräuschen und Stößen. Verlängerung der Lebensdauer und Schutz von Bauteilen. Dämpfer können auf Druck, Schub oder auch kombiniert eingesetzt werden. *Absorb vibrations, noise and shock. Increase equipment life.*
- Material:**  
Gummi, Shore 57 (Standard), Shore 43 und 68 auf Anfrage / *Rubber shore 57 (standard), threaded metal inserts. Shore 43 and 68 upon request.*

Best.-Nr.	DxH	D	E	G	L	T
ELM	7x3	x		M3	6	--
ELM	9x7	x		M4	12	--
ELM	10x10	x	x	M4	10	4
ELM	15x4	x		M4	13	--
ELM	15x6	x		M4	13	--
ELM	15x8	x		M4	13	--
ELM	15x10	x	x	M4	13	4
ELM	15x12	x	x	M4	13	4
ELM	15x15	x	x	M4	13	4
ELM	15x28	x	x	M4	13	4
ELM	20x15	x	x	M6	15	6
ELM	20x20	x	x	M6	15	6
ELM	20x25	x	x	M6	15	6
ELM	25x15	x	x	M6	18	6
ELM	25x20	x	x	M6	18	6

Maße in mm

**Bestellbeispiel / Ordering example:**  
ELM DxH-Typ-G-L-Shore  
ELM 10x10-E-M4-10-57



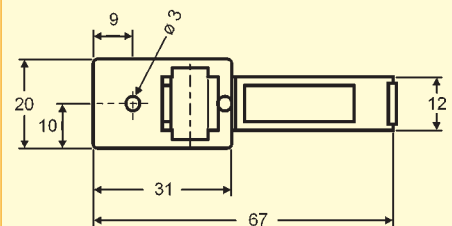
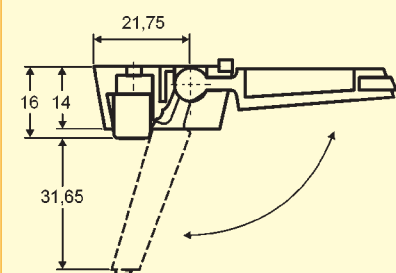
## Klapp-Gehäusefüße mit Doppelfunktion Collapsible Legs GFI-15-45

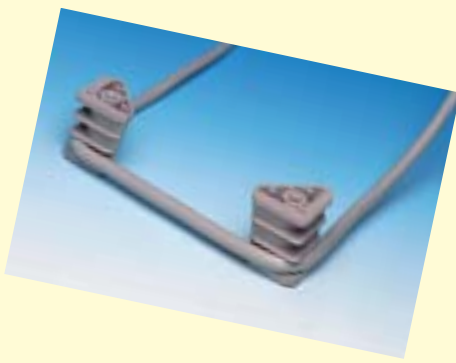
- Neuartiger Gerätefuß, der in Normallage des Gerät verrutschsicher in 15 mm Abstand hält. Es können die beiden anderen Füße jedoch auch verrutschsicher hochgestellt werden, sodaß sich durch die Schräglage des Gerätes (Abstand zur Tischplatte 45 mm) eine bessere Ables- und Bedienbarkeit ergibt. *New equipment foot, which keeps distance (anti-slip) of 15 mm to the desk top. The two other feet can also be put up (45 mm) for better readability and operability.*
- Montage: / Mounting:**  
Schraubbefestigung am Gehäuse. *Fixing with screw.*
- Material:**  
Nylon, schwarz / *black.*

Best.-Nr. / Order-No.

GFI-15-45

Maße in mm





## Boden-Gehäusefüße mit integrierter Halterung für Netzanschlußleitung Feet with Integrated Fitting for Line Cord GFI-N-35

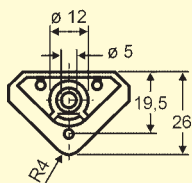
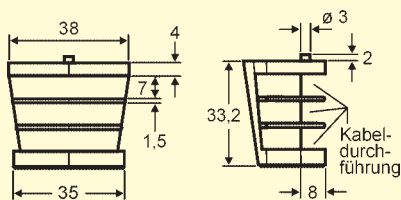
- Neuartiger Gerätefuß. Besonders für tragbare Geräte, die am Boden abgestellt werden können. Üblicherweise werden 4 Füße verwendet, damit die Netzanschlußleitung verrutschsicher gewickelt werden kann. Die Boden-Gehäusefüße halten den Abstand zwischen Gerät und Boden bei 35 mm.  
*Feet for portable enclosures. 4 feet for non-slip line cord. These feet keep 35 mm of distance between enclosure and bottom.*

- Montage: / Mounting:**  
Schraubbefestigung M4 am Gehäuse.  
*Fixing with screw M4.*

- Material:**  
ABS, grau / grey.

Best.-Nr. / Order-No.  
GFI-N-35

Maße in mm



## Gehäusefüße selbstklebend Adhesive Bumpers LPR 9801 ff

- Geeignet als Gerätefuß, Anschlagpuffer, Dämpfer oder Abstandhalter. Rutschfestes Ausrüsten von Geräten und Maschinen. Verhindern Kratz- und Schleifspuren.  
*Used as equipment foot, bumper, damper or distance keeper.*
- Material:**  
Dauerelastisches, weichmacherfreies und abriebfestes Polyurethan, schwarz. Temperaturbeständigkeit -35°C - +65°C, kurzzeitig bis +100°C, Klebstoff Synthesekautschuk.  
*Polyurethan, black, temperature range -35°C - +65°C, short time +100°C, adhesive film rubber.*

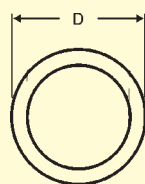
## Gehäusefüße selbstklebend Adhesive Bumpers LPR 9810 ff

- Geeignet als Gerätefuß, Anschlagpuffer, Dämpfer oder Abstandhalter. Rutschfestes Ausrüsten von Geräten und Maschinen. Verhindern Kratz- und Schleifspuren.  
*Used as equipment foot, bumper, damper or distance keeper.*
- Material:**  
Dauerelastisches, weichmacherfreies und abriebfestes Polyurethan, transparent. Temperaturbeständigkeit -35°C - +65°C, kurzzeitig bis +100°C. Hochwertiger, dauerhafter Klebstoff Acrylat.  
*Polyurethan, transparent, temperature range -35°C - +65°C, short time +100°C, adhesive film high quality Acrylat.*

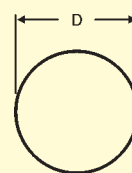
Best.-Nr.	Form / Shape	H	D	Farbe / Color	UL94HB
LPR 9801	Zylinder / cylindrical	3,5	12,7	schwarz / black	x
LPR 9802	Halbkugel / dome	5,0	11,1	schwarz / black	x
LPR 9803	Zylinder / cylindrical	2,8	8,0	schwarz / black	x
LPR 9804	Pyramide / pyramid	2,5	10,2	schwarz / black	x
LPR 9805	Pyramide / pyramid	7,6	20,6	schwarz / black	x
LPR 9806	Pyramide / pyramid	5,8	12,7	schwarz / black	x
LPR 9807	Linse / lens	2,2	7,9	weiß / white	
LPR 9808	Halbkugel / dome	3,8	9,5	weiß / white	
LPR 9809	Zylinder / cylindrical	4,0	19,0	schwarz / black	x

Best.-Nr.	Form / Shape	H	D	Farbe / Color
LPR 9810	Linse / lens	2,2	7,9	transparent / transparent
LPR 9811	Zylinder / cylindrical	3,5	12,7	transparent / transparent
LPR 9812	Halbkugel / dome	5,0	11,1	transparent / transparent
LPR 9813	Halbkugel / dome	3,8	9,5	transparent / transparent
LPR 9814	Zylinder / cylindrical	4,0	19,0	transparent / transparent
LPR 9815	Halbkugel / dome	3,3	10,0	transparent / transparent
LPR 9816	Linse / lens	1,9	6,4	transparent / transparent

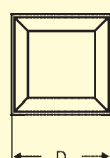
Maße in mm



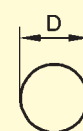
LPR 9801, 9803, 9809,  
LPR 9811, 9814



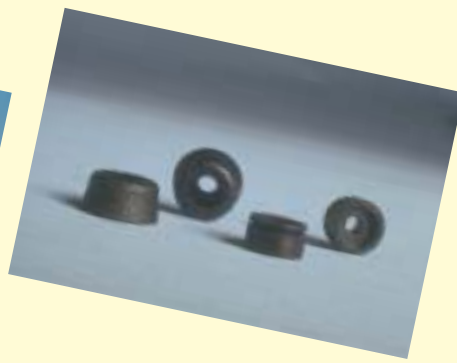
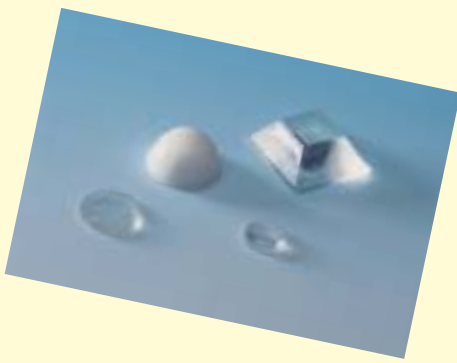
LPR 9802, 9808, 9812,  
LPR 9813, 9815



LPR 9804, 9805, 9806



LPR 9807, 9810, 9816



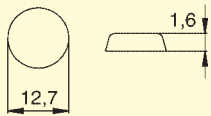
## Gehäusefüße selbstklebend Adhesive Bumpers LPR 9820 ff

- Geeignet als Gerätefuß, Anschlagpuffer, Dämpfer oder Abstandhalter. Rutschfest, vibrationsdämmend.  
*Used as foot for enclosures, bumper or damper. Anti-slip, absorbs vibrations.*
- Montage: / Mounting:**  
Aufkleben auf glatter, sauberer Oberfläche.  
*To glue on clean and flat surface.*
- Material:**  
Polyurethan, transparent / transparent.  
Andere Farben auf Anfrage / other colors upon request.

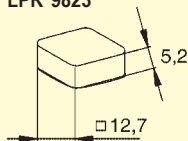
Best.-Nr.	H	D	Form / Share
LPR 9820	1,6	12,7	Zylinder / cylindrical
LPR 9821	2,2	8,5	Halbkugel / dome
LPR 9822	7,9	16,0	Halbkugel / dome
LPR 9823	5,2	12,7	Viereck / square
LPR 9824	6,2	12,7	Zylinder / cylindrical
LPR 9825	2,5	10,2	Viereck / square

Maße in mm

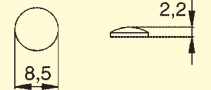
LPR 9820



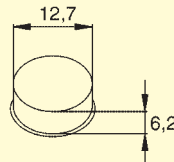
LPR 9823



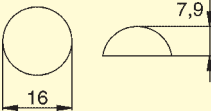
LPR 9821



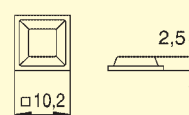
LPR 9824



LPR 9822



LPR 9825



## Gehäusefüße Feet LPR 9851 ff

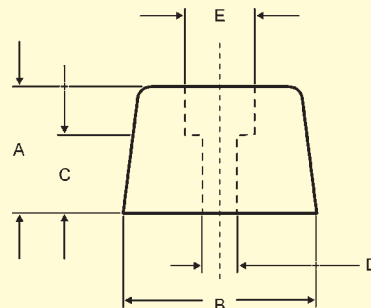
- Gehäusefüße aus Polylastomer besitzen deutliche Vorteile gegenüber Gummifüßen:  
- weniger Deformation unter Belastung  
- abriebfester  
- nicht färbend  
- rutschfest  
- sehr gute chemische Beständigkeit  
- UV-beständig  
*Feet made from polylastomer have advantages against usual rubber-feet:*  
- less deformation under load  
- abrasion-resistance  
- not colouring  
- non-slip  
- very good chemical resistance  
- excellent ultra-violet resistance

- Montage: / Mounting:**  
Mit Schraube / With screw.

- Material:**  
Polylastomer, schwarz / black, -30° - +95°C; LPR 9852: Polyethylene schwarz / black, -30° - +95°C.

Best.-Nr.	A	B	C	D	E
LPR 9851	5,6	9,9	3,5	3,3	7,6
LPR 9852	6,6	12,7	2,5	3,3	6,3
LPR 9853	6,3	12,7	3,0	3,0	6,8

Maße in mm



## Gehäusefüße Feet LPR 9861 ff

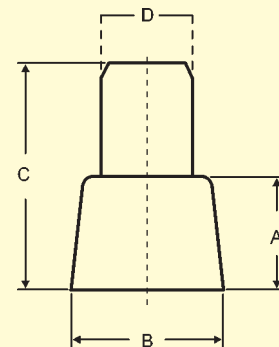
- Gehäusefüße aus Polylastomer besitzen deutliche Vorteile gegenüber Gummifüßen:  
- weniger Deformation unter Belastung  
- abriebfester  
- nicht färbend  
- rutschfest  
- sehr gute chemische Beständigkeit  
- UV-beständig  
*Feet made from polylastomer have advantages against usual rubber-feet:*  
- less deformation under load  
- abrasion-resistance  
- not colouring  
- non-slip  
- very good chemical resistance  
- excellent ultra-violet resistance

- Montage: / Mounting:**  
Eindrücken in die Bohrung.  
*Press into hole.*

- Material:**  
Polylastomer, schwarz / black, -30° - +95°C.

Best.-Nr.	A	B	C	D
LPR 9861	1,5	7,9	5,1	4,1
LPR 9862	4,8	11,2	11,2	7,1
LPR 9863	6,3	16,0	16,0	9,6

Maße in mm





## Gehäusefüße

Feet

LPR 9871 ff

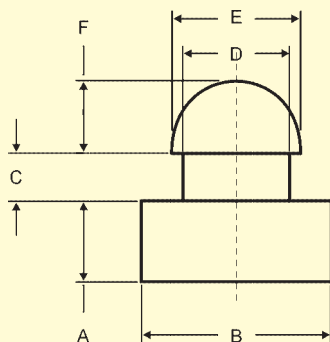
- Gehäusefüße aus Polyplastomer besitzen deutliche Vorteile gegenüber Gummifüßen:
    - weniger Deformation unter Belastung
    - abriebfester
    - nicht färbend
    - rutschfest
    - sehr gute chemische Beständigkeit
    - UV-beständig
- Feet made from polyplastomer have advantages against usual rubber-feet:*
- less deformation under load
  - abrasion-resistance
  - not colouring
  - non-slip
  - very good chemical resistance
  - excellent ultra-violet resistance

- Montage: / Mounting:**  
Eindrücken in die Bohrung.  
*Press into hole.*

- Material:**  
Polyplastomer, schwarz / black,  
-30° - +95°C.

Best.-Nr.	A	B	C	D	E	F
LPR 9871	2,5	12,7	1,8	7,6	9,6	2,3
LPR 9872	4,8	11,2	3,2	6,3	7,6	3,3
LPR 9873	5,6	19,0	3,3	8,9	11,2	3,3
LPR 9874	7,1	14,2	2,0	7,6	9,6	4,3

Maße in mm



## Gehäusefüße

Feet

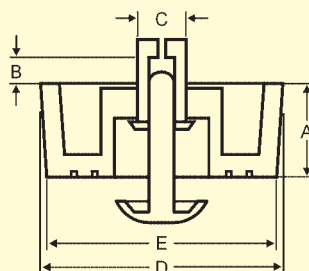
LPR 9900 ff

- Wie bei Blindnieten schnelle Montage durch Eindrücken des Mittelteiles. Durch Zurückdrücken des Stiftes kann der Fuß jederzeit wieder entfernt werden.  
*Push rivet to install easily. Simply release by pushing pin from other side.*
- Montage: / Mounting:**  
Bohrung von 3,1 - 3,2 mm (LPR 9900), LPR 9901 ff 4,1 - 4,2 mm. Materialstärke „B“ siehe Tabelle.  
*Dia. 3,1 - 3,2 mm (LPR 9900), LPR 9901 ff 4,1 - 4,2 mm. Material thickness „B“ see chart.*

- Material:**  
Fuß / foot: Vinyl, schwarz / black, UL 94 HB  
Stift / Pin: Nylon 6, schwarz / black, UL 94 V-2.

Best.-Nr.	A	B	C	D	E
LPR 9900	5,5	1,0 - 2,0	3,1	14,2	13,5
LPR 9901	4,2	0,8 - 1,8	4,1	21,0	20,0
LPR 9902	4,2	1,8 - 2,8	4,1	21,0	20,0
LPR 9903	4,2	2,9 - 3,7	4,1	21,0	20,0
LPR 9904	4,2	3,8 - 4,8	4,1	21,0	20,0
LPR 9905	6,0	0,8 - 1,8	4,1	21,0	20,0
LPR 9906	6,0	1,9 - 2,8	4,1	21,0	20,0
LPR 9907	6,0	2,9 - 4,0	4,1	21,0	20,0
LPR 9908	8,0	0,3 - 0,8	4,1	21,0	20,0
LPR 9909	8,0	0,8 - 2,0	4,1	21,0	20,0
LPR 9910	8,0	2,1 - 3,0	4,1	21,0	20,0

Maße in mm



## Soft-Gehäusefüße

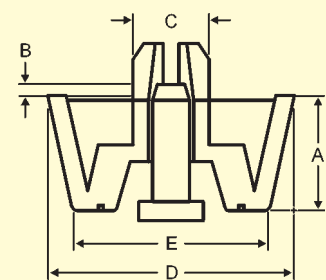
Soft Feet

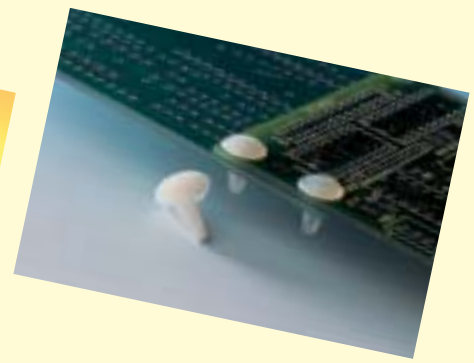
LPR 9921 ff

- Weicheres Material als LPR 9900 ff. Somit bessere Bodenhaftung.  
*Softer material and better adhesion than series LPR 9900 ff.*
- Montage: / Mounting:**  
Bohrung „C“ und Materialstärke „B“ siehe Tabelle.  
*Dia. „C“ and material thickness „B“ see chart.*
- Material:**  
Fuß / foot: Santoprene, schwarz / black.  
Stift / Pin: Polypropylen, schwarz / black.  
LPR 9922: UL 94 HB.

Best.-Nr.	A	B	C	D	E
LPR 9921	5,8	0,8-1,2	5,0	12,0	11,0
LPR 9922	10,0	0,5-1,2	7,8	20,0	18,0
LPR 9923	12,0	0,8-1,2	7,5	26,0	21,0

Maße in mm



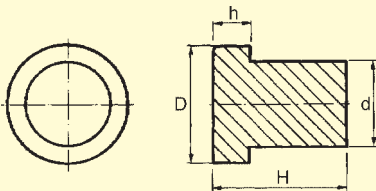


## Gehäusefüße Feet LPR 9930 ff

- Rutsicherer Gehäusefuß für kleinere Geräte.  
*Anti-slip foot for smaller devices.*
- Montage: / Mounting:**  
Einpressen in Loch mit 5 mm, 6 mm oder 8 mm Durchmesser.  
*Press into hole with dia. 5 mm, 6 mm or 8 mm.*
- Material:**  
PVC, schwarz / black.

Best.-Nr.	D	d	h	H
LPR 9930	8,0	5,0	2,5	6,0
LPR 9931	8,0	5,0	2,5	8,0
LPR 9932	8,0	5,0	2,5	10,0
LPR 9933	8,0	6,0	2,5	8,0
LPR 9934	8,0	6,0	2,5	10,0
LPR 9935	10,5	8,0	3,0	12,0
LPR 9936	12,0	8,0	2,0	7,0

Maße in mm

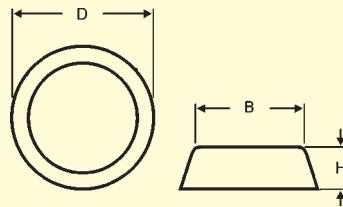


## Gehäusefüße Feet LPT 9850 ff

- Als Gehäusefüße, Anschlagpuffer oder Dämpfer geeignet. Rutschfest.  
*Feet used as equipment feet, bumper, or damper. Anti-slip.*
- Montage: / Mounting:**  
Klebefolie / Adhesive film -30° - +60°C.
- Material:**  
Polyurethan, schwarz / black, grau oder weiß auf Anfrage / grey or white upon request.

Best.-Nr.	B	D	H
LPT 9850	5,0	5,0	1,5
LPT 9851	8,0	8,0	1,8
LPT 9852	8,0	8,0	3,2
LPT 9853	9,0	9,4	2,0
LPT 9854	10,0	10,9	3,0
LPT 9855	9,4	9,7	4,2
LPT 9856	9,7	10,9	5,0
LPT 9857	11,0	12,0	5,0
LPT 9858	12,7	12,7	2,5
LPT 9859	10,0	12,6	3,5
LPT 9860	11,5	12,7	4,0
LPT 9861	14,8	15,4	5,1
LPT 9862	17,0	19,0	7,0

Maße in mm

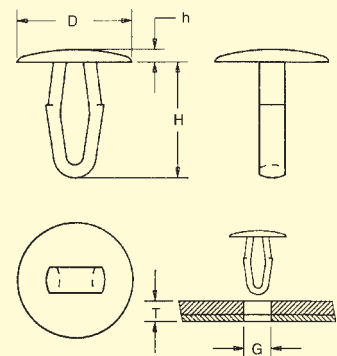


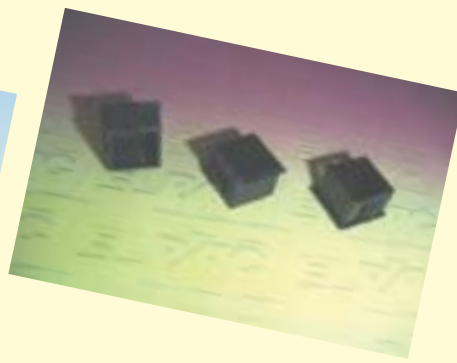
## Verschlussniete Canone Clip LPR 1301 ff

- Zur schnellen Montage ohne Werkzeug. Verbindet zwei oder mehrere Leiterplatten unterschiedlicher Stärken. Auch als Blindlochabdeckung einsetzbar.  
*Mounts easily by hand. Connects two or more PCB's with different thickness. Also used as hole plug.*
- Montage: / Mounting:**  
Bohrungen von 3,0 - 8,0 mm, Materialstärke 1,0 - 9,0 mm.  
*Dia. 3,0 - 8,0 mm, material thickness 1,0 - 9,0 mm.*
- Material:**  
LPR 1301, 1303 - 1308: Nylon 66, natur / natural, UL 94 V-2;  
LPR 1302, 1305: schwarz / black;  
LPR 1309 - 1315: Acetal, weiß / white, UL 94 HB.

Best.-Nr.	G	T	D	h	H
LPR 1301	3,0-3,2	2,0-3,5	7,4	---	9,7
LPR 1302	3,1-3,2	1,5-2,1	7,0	---	7,2
LPR 1303	3,5-3,7	3,5-4,0	7,9	---	10,3
LPR 1304	3,2-3,4	2,8-3,8	7,8	---	10,3
LPR 1305	3,5-3,7	3,2-5,0	7,7	---	12,4
LPR 1306	3,9-4,1	2,1-3,7	10,0	---	12,9
LPR 1308	3,2-3,3	1,6-2,1	10,0	---	10,9
LPR 1309	3,2-3,3	1,0-4,5	8,0	1,5	14,5
LPR 1310	3,9-4,0	1,0-5,0	9,0	1,6	15,6
LPR 1311	4,7-4,8	1,0-5,5	10,0	1,7	16,7
LPR 1312	4,7-4,8	1,0-5,5	10,0	3,0	18,0
LPR 1313	6,4-6,5	1,5-6,5	12,0	2,0	19,0
LPR 1314	7,8-8,0	1,5-7,0	14,0	2,2	21,2
LPR 1315	5,5	6,0-9,0	12,0	2,0	20,0

Maße in mm



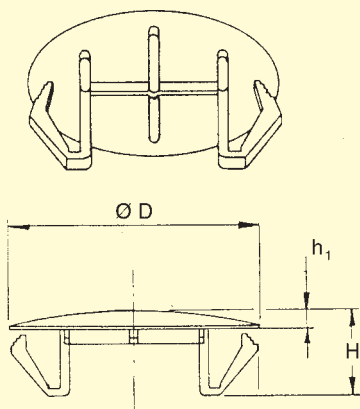


## Lochstopfen Plug LPR 2040 ff

- Ideale Abdeckung für nicht benötigte Montagebohrungen. Einfach, schnell und sicher.  
*Ideal cover for not used holes. Easy, fast and secure.*
- Montage: / Mounting:**  
Einschnappen in Montagelöcher „G“, Materialstärke 0,8 - 3,2 mm. Abgestufte Rastfinger gleichen sich verschiedenen Blechstärken an. Weitere Größen auf Anfrage.  
*Snap-in into mounting holes „G“, material thickness 0,8 - 3,2 mm. Plug gradations adapt to different material thickness. Other sizes upon request.*
- Material:**  
POM, schwarz / black.

Best.-Nr.	G	Ø D	H	h <sub>1</sub>
LPR 2040	9,5-11,0	16,0	12,6	1,6
LPR 2041	12,7-41,3	18,5	12,0	1,6
LPR 2042	15,0-17,5	21,5	12,0	1,6
LPR 2043	18,4-20,6	25,0	12,0	1,6

Maße in mm

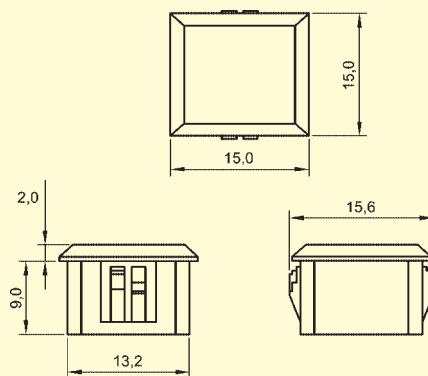


## Blindlochabdeckung LC-Stecker Cover for Holes LPR 1560

- Diese optisch gutaussehende Blindlochabdeckung wird als Verschluss einer LC-Duplex-Steckerausparung eingesetzt. Schutz gegen Staub und Verschmutzung. Einfache Montage.  
*Good looking cover for holes of LC Duplex cut-out. Protection against dust and dirt. Simple mounting.*
- Montage: / Mounting:**  
Seitliche Befestigungsbügel, die in Materialstärken von 0,75, 1,2, 1,6 und 3,75 mm eingerastet werden können.  
*Snap-in into mounting holes. Material thickness 0,75, 1,2, 1,6 and 3,75 mm.*
- Material:**  
Nylon 66, schwarz / black; UL 94 V-2.

Best.-Nr.  
LPR 1560

Maße in mm

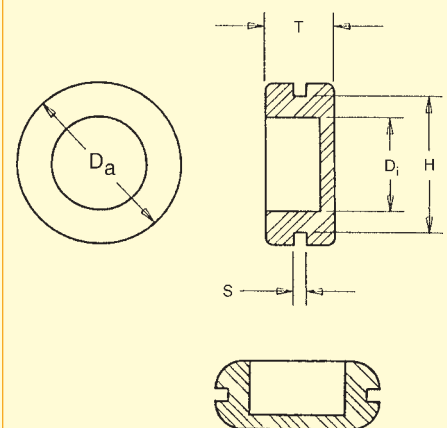


## Blindlochabdeckung Cover for Holes LPR 2500 ff

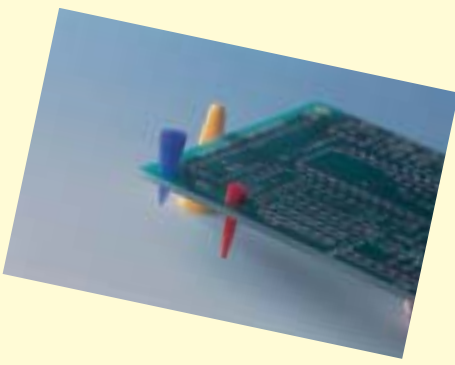
- Für den Verschluss von Blindlöchern.  
*Lock into round, threaded, punched or drilled holes.*
- Montage: / Mounting:**  
Eindrücken in Bohrung.  
*Press in hole.*
- Material:**  
Weich-PVC, schwarz / Soft-PVC, black, -30° - +60°C.

Best.-Nr.	Da	H	Di	S	T
LPR 2500	9,5	6,4	4,0	0,8	3,6
LPR 2501	12,7	9,9	6,4	1,5	6,6
LPR 2502	15,7	12,4	9,4	1,5	6,4
LPR 2503	17,5	11,0	8,0	1,5	8,0
LPR 2504	19,0	16,0	11,0	1,5	8,0
LPR 2505	25,5	22,0	18,0	1,5	8,0
LPR 2506	25,5	19,0	16,0	1,5	7,0
LPR 2507	30,0	25,5	20,5	1,5	8,0

Maße in mm



Form LPR 2503

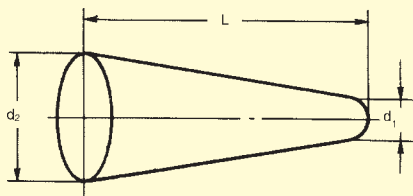


## Bohrungslochstopfen Non Through Packing ESS 1001-R ff

- Zum Schutz gegen Lötzinn und Ausfüllen von Bohrungen auf der Leiterplatte. *Protect holes during the painting or plating. Flexible and elastic. Excellent heat resistance and chemical resistance.*
- Montage: / Mounting:** Einfach Handhabung ohne Werkzeug, einfach zu entfernen, wiederverwendbar. Für Bohrungen von 0,8 - 7,5 mm. *Simple to use by hand, reusable. For drill holes 0,8 - 7,5 mm.*
- Material:** Silikongummi / *Silicone rubber*

Best.-Nr.	d1	d2	L	Farbe / Color
ESS 1001-R	0,8	4,0	15,0	rot / red
ESS 1002-B	1,3	5,5	15,0	blau / blue
ESS 1003-Y	3,0	7,5	22,0	gelb / yellow

Maße in mm

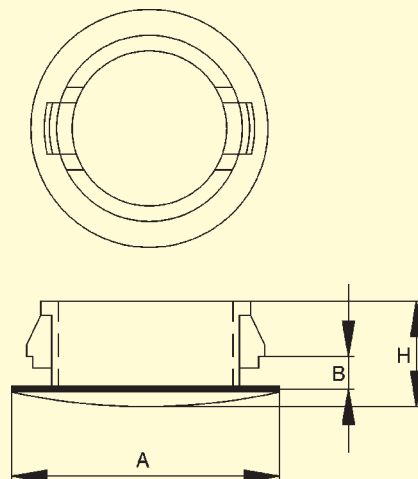


## Abdeckkappen Hole Plug EHI 600 ff

- Saubere, flache Abdeckungen für nicht benötigte Montagelöcher. *Covers unused holes.*
- Montage: / Mounting:** Einschnappen durch Fingerdruck, Bohrungen von 4,7 - 13,0 mm, Materialstärke „S“ max. 2,1 mm. *Easy snap fit into holes. Dia. from 4,7 - 13,0 mm, max. material thickness „S“ 2,1 mm.*
- Material:** Nylon 66, schwarz / black, UL 94 V-2.

Best.-Nr.	S	Bohrungs- diameter	A	B	H
EHI 600	1,4	9,6-10,0	13,0	1,8	6,0
EHI 601	1,6	7,6-8,0	9,5	1,8	6,0
EHI 602	1,6	6,3-6,5	7,6	1,8	5,6
EHI 603	1,6	4,7-4,9	6,0	1,8	5,2
EHI 604	2,1	12,7-13,0	17,0	2,3	8,0

Maße in mm



## Abdeckkappen Hole Plug LPR 2050 ff

- Abdeckkappen zur sauberen Abdeckung von Montagelöchern. Einfach, schnell und sicher. Weitere Größen auf Anfrage. *Covers unused holes. Easy, fast and secure. Other sizes upon request.*
- Material:** Nylon 66, natur / natural, UL 94 V-2.

Best.-Nr.	d	B	D	H
LPR 2050	4,7	0,8-3,5	8,8	1,02
LPR 2051	6,4	0,8-1,6	10,7	1,02
LPR 2052	7,9	0,8-3,5	11,5	1,27
LPR 2053	3,2	0,8-2,4	5,2	1,02
LPR 2054	9,5	0,8-3,6	17,1	1,58
LPR 2055	11,1	0,8-4,3	15,5	1,27
LPR 2056	12,7	0,8-3,6	17,1	1,58

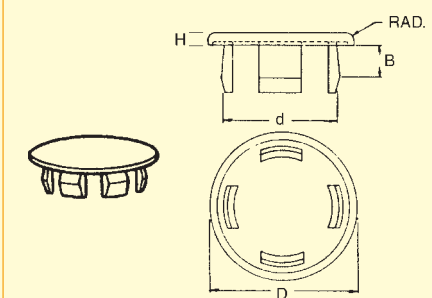
d = Lochdurchmesser / diameter

B = Chassis-Stärke / material thickness

D = Kopfdurchmesser / head diameter

H = Kopfhöhe / head height

Maße in mm





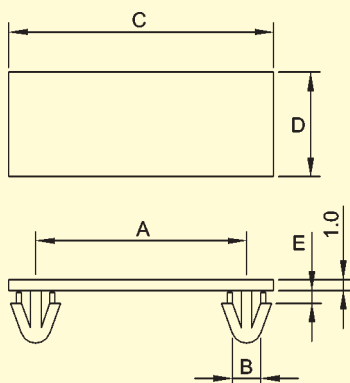


## Lochabdeckungen Hole Protector Cover LPT 250 ff

- Schnappbare und wiederlösbare Lochabdeckung für unterschiedliche Materialstärken.  
*Hole protector cover for different material thickness, snap-in and releasable.*
- Montage: / Mounting:**  
Eindrücken in Bohrung „B“ von 3,1 mm (LPT 250), 3,2 mm (LPT 251) und 3,5 mm (LPT 252).  
*Press into drill hole „B“ 3,1 mm (LPT 250), 3,2 mm (LPT 251) and 3,5 mm (LPT 252).*
- Material:**  
Nylon 66, natur / natural, UL 94 V-2.

Best.-Nr.	A	C	D	Materialstärke E
Order-No.	material thickness E			
LPT 250	25,0	35,0	16,0	1,6
LPT 251	20,0	25,0	10,0	1,0
LPT 252	34,0	46,0	12,0	0,8

Maße in mm



## Schnellverriegelung Door Lock TIF 250-K

- Schnellverriegelung zum Schließen und Öffnen durch leichten Druck. Platz- und zeitsparende Montage. Lange Lebensdauer. Lieferung inkl. Dorn (TIF 250-K). Dorn auch einzeln lieferbar (TIF 250-D).  
*Door lock easy to lock (first push) and to unlock (second push). Space-saving mounting. Long durability. Delivery includes pin (TIF 250-K). pin also available separately (TIF 250-D).*

## Schnellverriegelung Door Lock TIF 250-K

- Montage: / Mounting:**  
Max. Materialstärke 2,0 mm, Montageloch 7 x 8 mm.  
*Max. material thickness 2,0 mm, hole size 7 x 8 mm.*
- Material:**  
POM, schwarz / black, UL 94 HB, -10° - +60°C, Schließkraft >8N / Lock force >8N.

Best.-Nr.

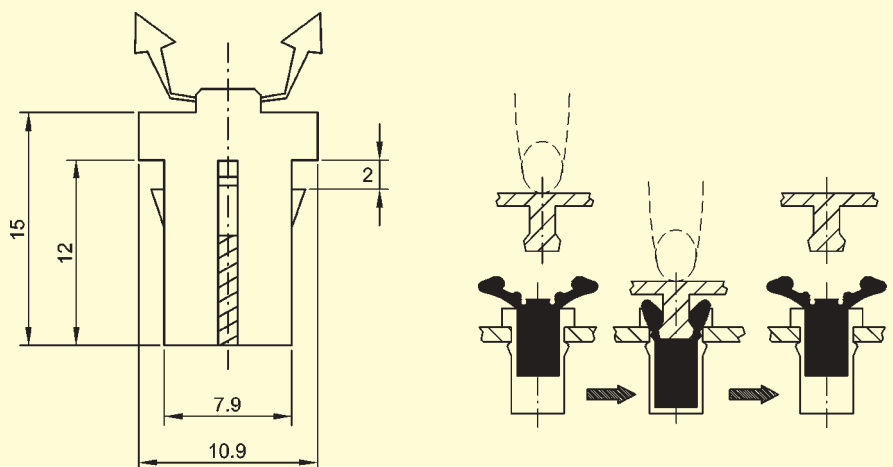
TIF 250-K

Schnellverriegelung komplett / Door lock complete

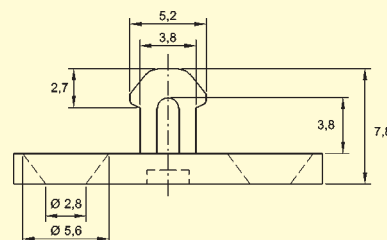
TIF 250-D

Dorn einzeln / Pin separately

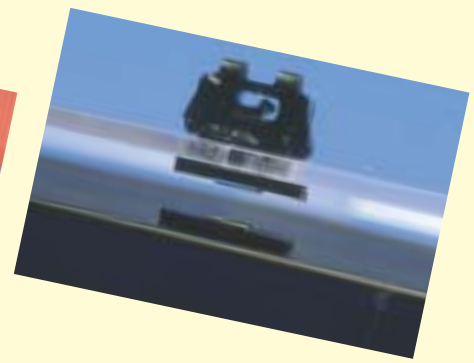
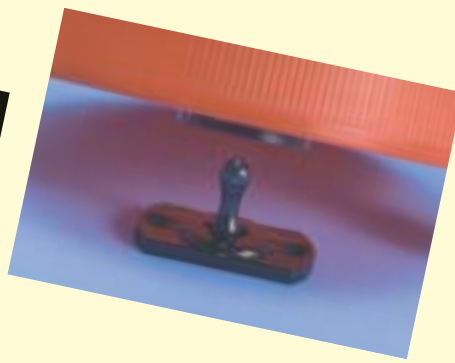
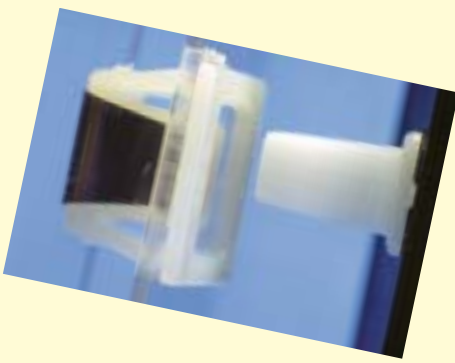
Maße in mm



TIF 250-K



TIF 250-D

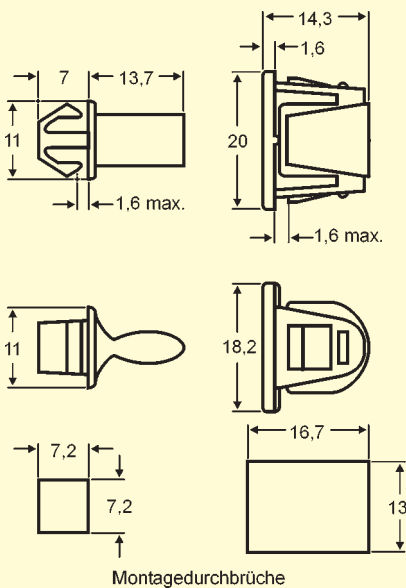


## Schnellverriegelung Latch and Strike TIF 300

- Einfache Verriegelung von Blenden und Türen. Durch leichten Druck auf die Nase schnappt diese ein; max. 1,6 mm Materialstärke.  
*Simple locking of doors, gates, etc. Easy to assemble by hand. Max. material thickness 1,6 mm.*
- **Material:**  
Nase / strike: POM, natur / natural;  
Körper / latch: Nylon 6, natur / natural.

Best.-Nr. \_\_\_\_\_  
TIF 300 \_\_\_\_\_

Maße in mm

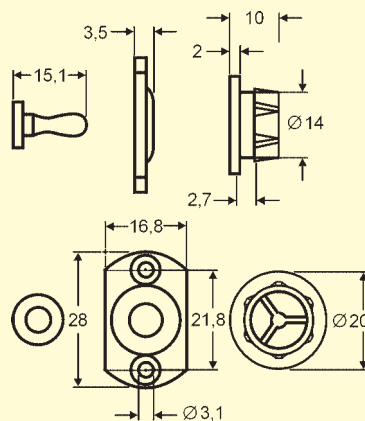


## Schnellverriegelung Latch and Strike TIF 310

- 3-teilige Verriegelung. Einfache Verriegelung von Blenden und Türen. Durch leichten Druck auf die Nase schnappt diese ein.  
*Latch and strike threepart. Simple locking of doors, gates, etc. Easy to assemble by hand.*
- **Montage: / Mounting:**  
Max. 2,7 mm Materialstärke (Körper).  
Max. 2,7 mm material thickness (latch).
- **Material:**  
Montageplatte und Nase / *Mounting plate and strike:* POM, schwarz / black, UL 94 HB;  
Körper / *latch:* PBT, schwarz / black, UL 94 HB.

Best.-Nr. \_\_\_\_\_  
TIF 310 \_\_\_\_\_

Maße in mm

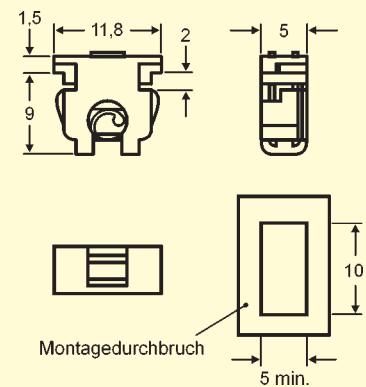


## Miniatur-Magnetschloß Miniature Magnet Latch TIF 200

- Einfache Verriegelung von Metallblenden und kleinen Türen. Zuverlässiger Halt trotz kleinster Bauform. Einfacher Zugang zu Bedienelementen jeder Art; dennoch Sicht- und / oder Berührungsschutz.  
*Simple interlocking of metal boards. Solid lock despite smallest design.*
- **Montage: / Mounting:**  
Max. 2 mm Materialstärke.  
Max. 2 mm material thickness.
- **Material:**  
Nylon 6, schwarz / black.

Best.-Nr. \_\_\_\_\_  
TIF 200 \_\_\_\_\_

Maße in mm





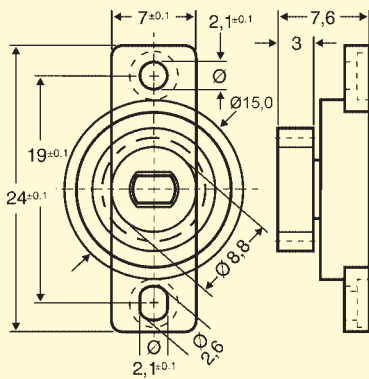
## Damper Damper TIF 105 ff

- Vorgesehen zur Verzögerung von Öffnungs- und Schließbewegungen bei Kassetten, Schubfächern, Blenden oder Türen.  
*Applicable for horizontal or vertical placement. Delays movement when opening and closing.*

- Material:**  
Gehäuse / housing: ABS, schwarz / black;  
Zahnrad / gear: POM schwarz / black;  
Silikon-Öl-Füllung / Silicone-oil-filling.

Best.-Nr. Order-No.	Drehmoment Torque	Nabe Hub	Ø Da
TIF 105	20 gcm	rot / red	15,0
TIF 110	40 gcm	braun / brown	15,0
TIF 120	70 gcm	natur / natural	15,0
TIF 135	100 gcm	blau / blue	15,0

Maße in mm



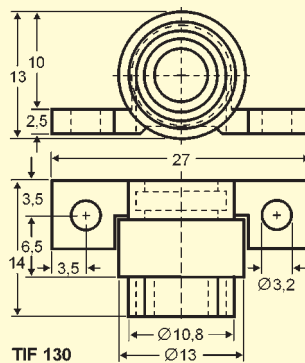
## Damper Damper TIF 130, TIF 140

- Vorgesehen zur Verzögerung von Öffnungs- und Schließbewegungen bei Kassetten, Schubfächern, Blenden oder Türen.  
*Applicable for horizontal or vertical placement. Delays movement when opening and closing.*

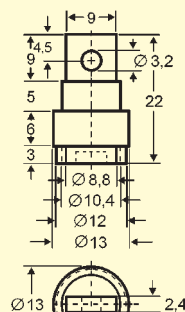
- Material:**  
Gehäuse / housing: ABS, natur / natural;  
Zahnrad / gear: POM natur / natural;  
Silikon-Öl-Füllung / Silicone-oil-filling.

Best.-Nr.	Drehmoment / Torque
TIF 130	40 gcm
TIF 140	40 gcm

Maße in mm



TIF 130



TIF 140

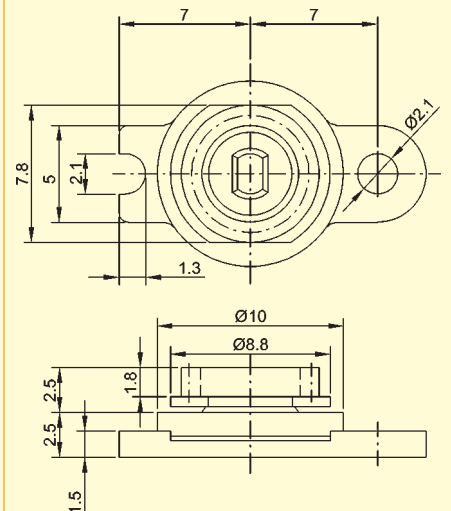
## Miniatur-Damper Miniature Damper TIF 150 ff

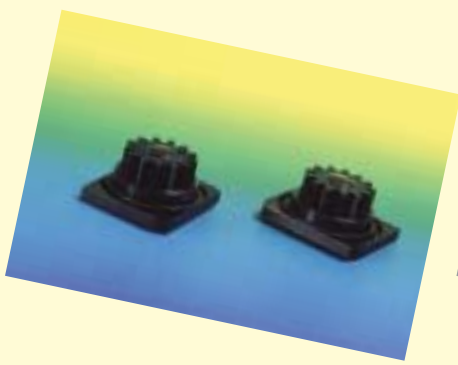
- Kleine Bauform. Vorgesehen zur Verzögerung von Öffnungs- und Schließbewegungen von z.B. Kassetten, Schubfächern, Blenden oder Türen.  
*Miniature damper. Delays movement when opening and closing, e. g. cassettes, doors or drawers.*

- Material:**  
Gehäuse / housing: ABS, schwarz / black  
Zahnrad / gear: POM schwarz / black;  
Silikon-Öl-Füllung / Silicone-oil-filling;  
Temperaturbereich / Temperature range:  
-30°C - +80°C.

Best.-Nr. Order-No.	Drehmoment Torque	Nabe Hub
TIF 150	8,5 gcm	rot / red
TIF 151	14 gcm	schwarz / black
TIF 152	27 gcm	natur / natural
TIF 153	39 gcm	blau / blue
TIF 154	48 gcm	rosa / pink

Maße in mm





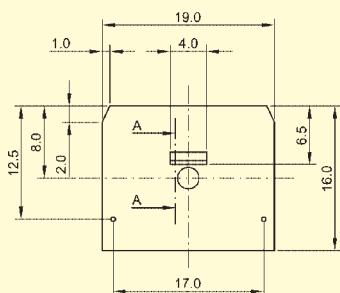
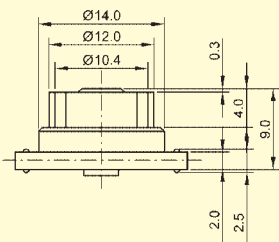
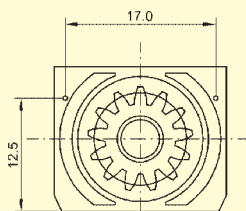
## Damper Damper TIF 160 ff

- Vorgesehen zur Verzögerung von Öffnungs- und Schließbewegungen bei Kassetten, Schubfächern, Blenden oder Türen.  
*Damper delays movement when opening and closing, e. g. cassettes, doors or drawers.*

- Material:**  
POM schwarz / black; Silikon-Öl-Füllung / Silicone-oil-filling; Temperaturbereich / Temperature range: -30°C - +80°C.

Best.-Nr.	Drehmoment / Torque
TIF 160	40 gcm
TIF 161	70 gcm
TIF 162	150 gcm
TIF 163	240 gcm

Maße in mm



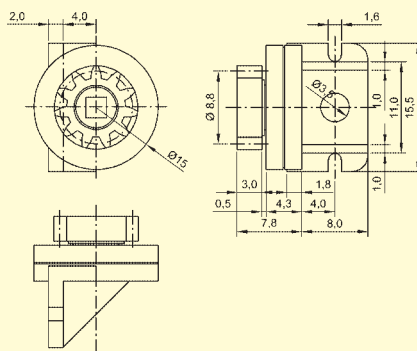
## Damper Damper TIF 170 ff

- Vorgesehen zur Verzögerung von Öffnungs- und Schließbewegungen bei Kassetten, Schubfächern, Blenden oder Türen. Vertikale Ausführung, 11 Zähne.  
*Damper delays movement when opening and closing, e. g. cassettes, doors or drawers. Vertical version, 11 teeth.*

- Material:**  
Gehäuse / housing: ABS, schwarz / black  
Zahnrad / gear: POM schwarz / black;  
Silikon-Öl-Füllung / Silicone-oil-filling;  
Temperaturbereich / Temperature range: -30°C - +80°C.

Best.-Nr. Order-No.	Drehmoment Torque
TIF 170	20 gcm
TIF 171	40 gcm
TIF 172	80 gcm
TIF 173	115 gcm

Maße in mm



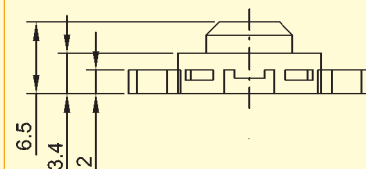
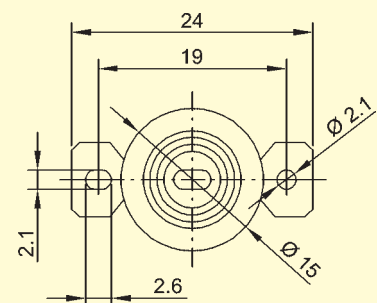
## Damper Damper TIF 180 ff

- Vorgesehen zur Verzögerung von Öffnungs- und Schließbewegungen von z.B. Kassetten, Schubfächern, Blenden oder Türen; 14 Zähne.  
*Damper delays movement when opening and closing, e. g. cassettes, doors or drawers; 14 teeth.*

- Material:**  
Gehäuse / housing: ABS, schwarz / black  
Zahnrad / gear: POM schwarz / black;  
Silikon-Öl-Füllung / Silicone-oil-filling;  
Temperaturbereich / Temperature range: -30°C - +80°C.

Best.-Nr.	Drehmoment / Torque
TIF 180	30 gcm
TIF 181	40 gcm
TIF 182	70 gcm
TIF 183	90 gcm

Maße in mm





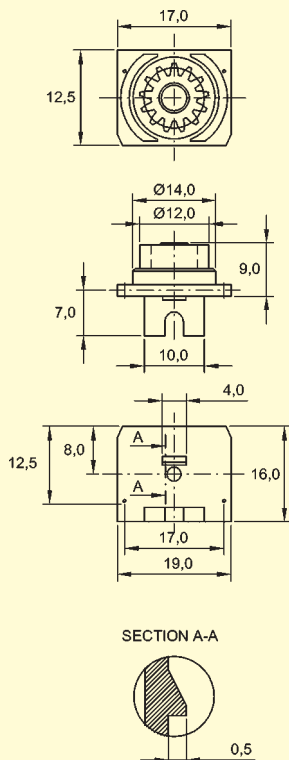
## Damper Damper TIF 190 ff

- Vorgesehen zur Verzögerung von Öffnungs- und Schließbewegungen von z.B. Kassetten, Schubfächern, Blenden oder Türen; 13 Zähne.  
*Damper delays movement when opening and closing, e. g. cassettes, doors or drawers; 13 teeth.*

- Material:**  
Gehäuse / housing: POM, schwarz / black; Zahnrad / gear: POM schwarz / black; Silikon-Öl-Füllung / Silicone-oil-filling; Temperaturbereich / Temperature range: -30°C - +80°C.

Best.-Nr.	Drehmoment / Torque
TIF 190	100 gcm
TIF 191	120 gcm
TIF 192	150 gcm
TIF 193	240 gcm

Maße in mm



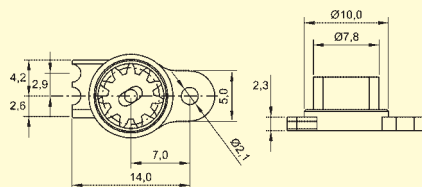
## Miniatur-Damper Miniature Damper TIF 210 ff

- Vorgesehen zur Verzögerung von Öffnungs- und Schließbewegungen von z.B. Kassetten, Schubfächern, Blenden oder Türen; 11 Zähne.  
*Damper delays movement when opening and closing, e. g. cassettes, doors or drawers; 11 teeth.*

- Material:**  
Gehäuse / housing: POM, schwarz / black; Zahnrad / gear: POM schwarz / black; Silikon-Öl-Füllung / Silicone-oil-filling; Temperaturbereich / Temperature range: -30°C - +80°C.

Best.-Nr.	Drehmoment / Torque
TIF 210	5 gcm
TIF 211	10 gcm
TIF 212	15 gcm
TIF 213	20 gcm

Maße in mm



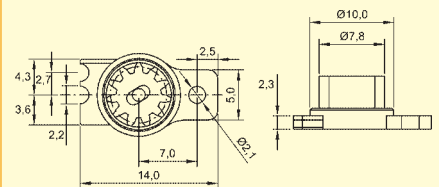
## Miniatur-Damper Miniature Damper TIF 220 ff

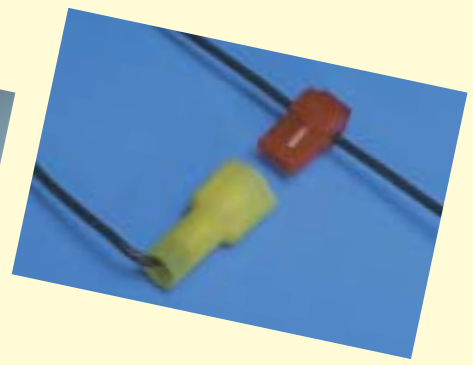
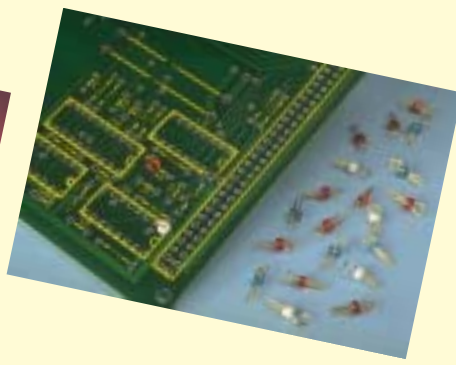
- Vorgesehen zur Verzögerung von Öffnungs- und Schließbewegungen von z.B. Kassetten, Schubfächern, Blenden oder Türen; 11 Zähne.  
*Damper delays movement when opening and closing, e. g. cassettes, doors or drawers; 11 teeth.*

- Material:**  
Gehäuse / housing: POM, schwarz / black; Zahnrad / gear: POM schwarz / black; Silikon-Öl-Füllung / Silicone-oil-filling; Temperaturbereich / Temperature range: -30°C - +80°C.

Best.-Nr.	Drehmoment / Torque
TIF 220	5 gcm
TIF 221	10 gcm
TIF 222	15 gcm
TIF 223	20 gcm

Maße in mm



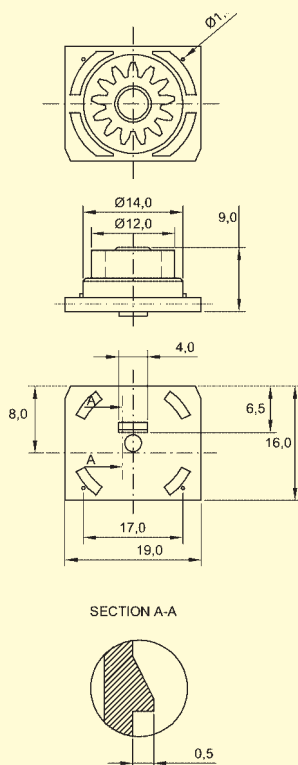


## Damper Damper TIF 230 ff

- Vorgesehen zur Verzögerung von Öffnungs- und Schließbewegungen von z.B. Kassetten, Schubfächern, Blenden oder Türen; 13 Zähne.  
*Damper delays movement when opening and closing, e. g. cassettes, doors or drawers; 13 teeth.*
- Material:**  
Gehäuse / housing: POM, schwarz / black; Zahnrad / gear: POM schwarz / black; Silikon-Öl-Füllung / Silicone-oil-filling; Temperaturbereich / Temperature range: -30°C - +80°C.

Best.-Nr.	Drehmoment / Torque
TIF 230	40 gcm
TIF 231	70 gcm
TIF 232	120 gcm
TIF 233	150 gcm

Maße in mm

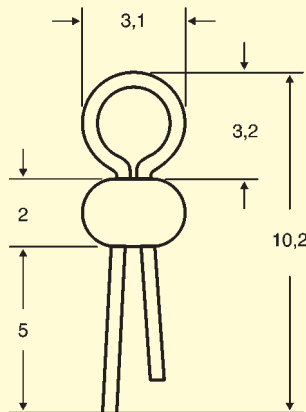


## Test-Pin Test-Pin EHI 1201 ff

- Sicherer Meßpunkt auf gedruckten Schaltungen über einen isolierenden Glaskörper.  
*Measuring point on printed circuit boards above an insulating body of glass.*
- Montage: / Mounting:**  
Bohrung von  $\varnothing 0,9 - 1,0$  mm.  
*Dia. 0,9 - 1,0 mm.*
- Material:**  
Messing, vergoldet. Glaskörper in den Farben rot, blau und weiß. Auf Anfrage in schwarz, gelb, und grün.  
*Brass gold-plated, body of glass in colors red, blue and white. Upon request black, yellow and green.*

Best.-Nr.	EHI 1201 + Farbe / Color
-----------	--------------------------

Maße in mm



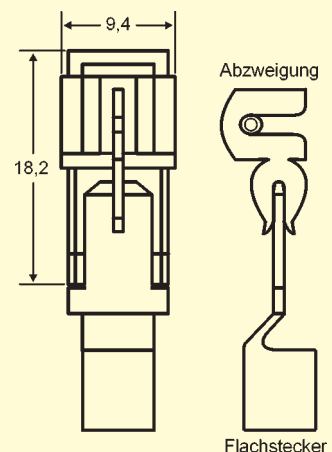
## Schwachstromverbinder Low Current Connector EHI 1001 ff

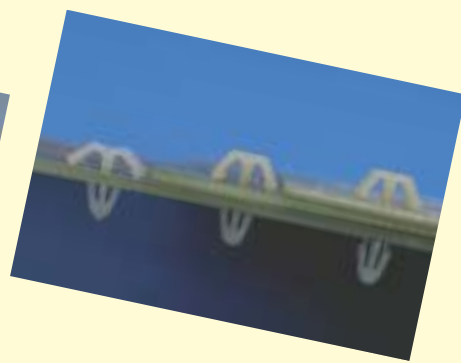
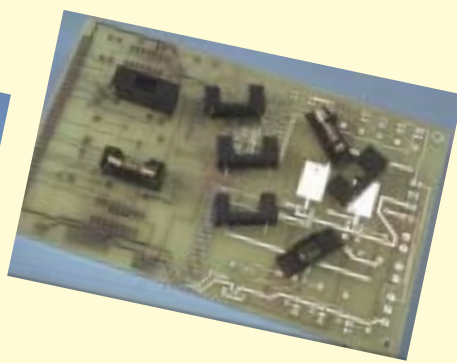
- Einfache, schnelle, steckbare, elektrische Abzweigverbindung. Kein Durchtrennen und Abisolieren des vorhandenen Kabels.  
*Simple and quick, pluggable electrical junction. Cable need not be cut and stripped.*
- Prüfung: / Testing:**  
Die Verbinder sind UL und C.S.A. gelistet.  
*Parts are listed by UL and C.S.A.*

Best.-Nr. Order-No.	Ader- $\varnothing$ Wire dia.	Farbe Color
EHI 1001	0,8-1,1	Rot / red
EHI 1002	1,8	Gelb / yellow
EHI 1011	0,8-1,1	Rot / red
EHI 1012	1,8	Gelb / yellow

Best.-Nr.	Form / Shape
EHI 1001	Abzweigung / junction
EHI 1002	Abzweigung / junction
EHI 1011	Flachstecker / blade terminal
EHI 1012	Flachstecker / blade terminal

Maße in mm





## Schwachstromverbinder Low Current Connector EHI 1021-N ff

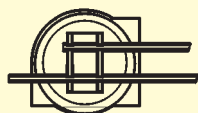
- Durch Fettfüllung dauerhafte Verbindung von Schwachstromkabel. Vorteil: Kein Abisolieren, erschütterungssicher, Fettfüllung schützt gegen Korrosion.  
*Long-lasting connection of low-current wires, filled with moisture resistant sealant.*
- EHI 1021-N 2-pol. mit Abzweig zu einem bestehenden, durchgängigen Leiter (ähnlich EHI 1001 ff). EHI 1023 und EHI 1022 2- oder 3-pol. Verbindung möglich.  
*EHI 1021-N two-poles with junction (similar to EHI 1001 ff), EHI 1022 and EHI 1023 two-poles or three-poles possible.*
- Bei 0,40 mm Ader-Ø: 3,8 A; 0,48 mOhm. Bei 0,65 mm Ader-Ø: 11 A; 0,25 mOhm.  
*Lead dia. 0,40 mm: 3,8 A; 0,48 mOhm. Lead dia. 0,65mm: 11 A; 0,25 mOhm.*

Best.-Nr. Order-No.	Ader-Ø Wire dia.	Kabel-Ø Cable dia.	Farbe Color
EHI 1021-N	0,4-0,9	1,7 max.	Blau / blue
EHI 1022	0,4-0,7	1,5 max.	Gelb / yellow
EHI 1023	0,4-0,9	1,7 max.	Rot / red

Maße in mm



EHI 1023 (ähnlich EHI 1022)



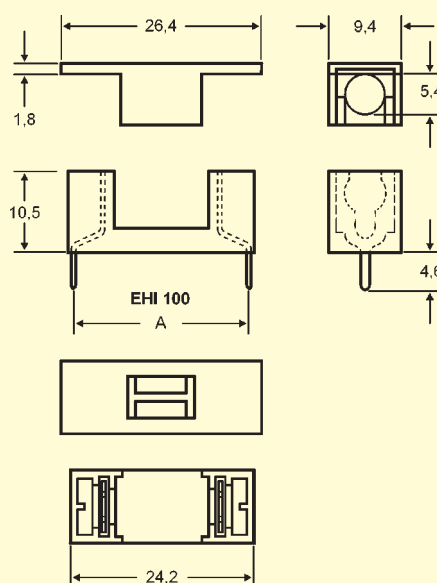
EHI 1021-N

## Leiterplatten-Sicherungshalter Fuse Holder EHI 100 ff

- Halterung für handelsübliche Gerätesicherungen 5 mm x 20 mm. Direkteinlötlung auf die Leiterplatte. Durch die Abdeckung berührungsgeschützt und leicht herausnehmbar. Belastbar mit 250 V/4 A.  
*Mounting for standard fuses 5 mm x 20 mm. Soldering directly onto PCB. Top removable and protection against contact. For 250 V/4 A.*
- Material:**  
Nylon 66, 20% glasfaserverstärkt, schwarz / 20% glass-filled, black, UL 94 V-0, EHI 100-R: Nylon 66.

Best.-Nr. Order-No.	A	Kontaktform mould of contacts
EHI 100	22,4	nach außen gebogen <i>bent outwards</i>
EHI 100-R	22,4	innen rechtwinklig <i>square inside</i>
EHI 101	17,8	durchgehend gerade <i>continoued straight line</i>
EHI 102	15,2	nach innen gebogen <i>bent inwards</i>

Maße in mm

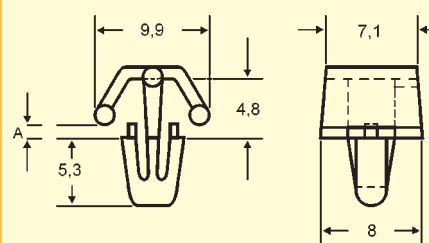


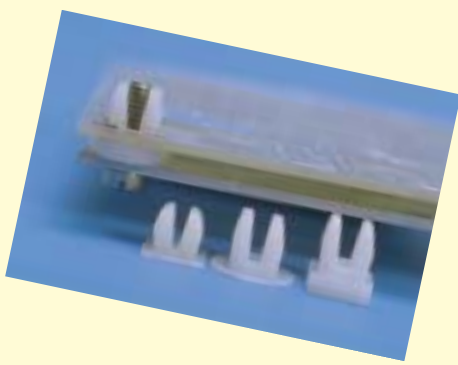
## Montage-Knopf Mounting Button LPR 9550 ff

- Schnelle Verbindung von zwei oder mehreren Platten ohne Werkzeug möglich. Ideal für Anwendungen, wo Metallschrauben nicht verwendet werden können. Wiederlösbar durch Zusammen-drücken der Nasen.  
*For quick and efficient connection of 2 or more plates without tool. For applications where metal screws can not be used. Releasable.*
- Montage: / Mounting:**  
Bohrung von 4,0 mm; von 0,8 - ca. 14 mm Materialstärke.  
*Dia. 4,0 mm, 0,8 - 14 mm material thickness.*
- Material:**  
Nylon 6, natur / natural, UL 94 V-2.

Best.-Nr.	A max.
LPR 9550	0,8 - 2,4
LPR 9551	2,4 - 3,2
LPR 9552	4,8 - 5,6
LPR 9553	5,6 - 7,1
LPR 9554	7,9 - 9,5
LPR 9555	9,5 - 11,1
LPR 9556	11,1 - 12,7
LPR 9557	12,7 - 14,3

Maße in mm



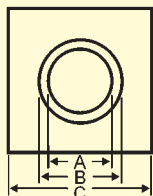
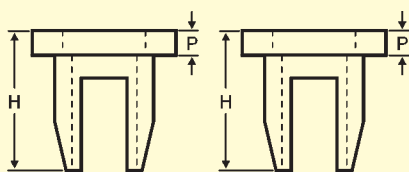


## Grommets Grommets LPW 501 ff

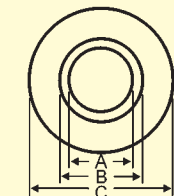
- Zur schnellen und rationellen Verbindung von zwei oder mehreren Platten, ohne dass ein Gewinde geschnitten werden muß. Ebenfalls als idealer Abstandhalter geeignet.  
*For quick and efficient connection of 2 or more plates, no thread necessary. Also used as spacer.*
- Montage: / Mounting:**  
Blindmontage, das Hinterlegen von Muttern entfällt. Weitere Größen auf Wunsch.  
*Blind mounting, no nuts necessary.*
- Material:**  
Nylon 66, natur / natural.

Best.-Nr.	A	B	C	H	P
LPW 501	4,0	5,8	9,6	9,0	0,8
LPW 502	4,0	5,8	9,6	11,2	3,2
LPW 503	4,0	5,8	9,6	7,5	0,8
LPW 505	4,0	5,8	12,7	9,0	0,8
LPW 506	4,0	5,8	12,7	9,8	1,6
LPW 507	4,0	5,8	12,7	11,3	3,1

Maße in mm



LPW 501 ... 503



LPW 505 ... 507

## Spreiz-Niete aus Kunststoff Nylon Rivets PNK 1 ff

- Einfache Montage, ohne Werkzeug, Wiederlösen durch Herausziehen des Kopfes.  
*Simple mounting, without tool, releasable (pull out header).*
- Anwendung: / Application:**  
Ersetzt Metallschrauben, isolierend und rationell. Zur universellen und dauerhaften Befestigung von Türen, Leiterplatten, Abdeckungen, Kabelhalter, Klebeplatten und Abstandhalter.  
*Replacement of metal screws, isolating and efficient. For universal and long-lasting fixing of doors, PCB's, covers, spacers, etc.*

Best.-Nr.	A	B	C	D	F	G	H
PNK 2632	4,5	5,0	1,4	2,6	1,0-2,0	2,7	3,2
PNK 2642	4,5	5,0	1,4	2,6	2,0-3,0	2,7	4,2
PNK 2655	6,1	5,0	1,4	2,6	3,0-4,3	2,7	5,5
PNK 3035	5,1	6,4	1,6	3,0	1,0-2,0	3,1	3,5
PNK 3045	6,1	6,4	1,6	3,0	2,0-3,0	3,1	4,5
PNK 3055	6,1	6,4	1,6	3,0	3,0-4,0	3,1	5,5
PNK 3065	7,1	6,4	1,6	3,0	4,0-5,0	3,1	6,5
PNK 3080	9,0	6,4	1,6	3,0	5,0-6,5	3,1	8,0
PNK 3545	6,1	6,4	1,6	3,5	2,0-3,0	3,6	4,5
PNK 3555	7,1	6,4	1,6	3,5	3,0-4,0	3,6	5,5
PNK 3570	9,0	6,4	1,6	3,5	4,5-5,5	3,6	7,0
PNK 1	7,0	8,0	1,8	4,0	2,5-3,5	4,1	5,0
PNK 2	7,0	8,0	1,8	4,0	3,5-4,5	4,1	6,0
PNK 3	9,0	8,0	1,8	4,0	4,5-5,5	4,1	7,0
PNK 4	9,0	8,0	1,8	4,0	5,5-6,5	4,1	8,0
PNK 5	11,0	8,0	1,8	4,0	7,5-8,5	4,1	10,0
PNK 5045	6,5	9,0	2,2	5,0	1,5-2,5	5,1	4,5
PNK 5055	6,5	9,0	2,2	5,0	2,5-3,5	5,1	5,5
PNK 5065	8,5	9,0	2,2	5,0	3,5-4,5	5,1	6,5
PNK 5075	8,5	9,0	2,2	5,0	4,5-5,5	5,1	7,5
PNK 5085	10,5	9,0	2,2	5,0	5,5-6,5	5,1	8,5
PNK 5095	10,5	9,0	2,2	5,0	6,5-7,5	5,1	9,5
PNK 5105	12,0	9,0	2,2	5,0	7,5-8,5	5,1	10,5
PNK 6060	9,0	12,0	2,5	6,0	2,5-4,0	6,1	6,0

Maße in mm

PNK 2632 - PNK 3080  
PNK 3545 - PNK 6060

Fig. 1  
Fig. 2

## Spreiz-Niete aus Kunststoff Nylon Rivets PNK 1 ff

- Montage: / Mounting:**  
Einstecken der Spreiz-Niete, anschließend Eindrücken des Kopfes.  
Maß „H“ der PNK = Materialstärke F + ca. 2 mm.  
*Insert rivet, then press in header. Measure „H“ = material thickness F + 2 mm.*
- Material:**  
Nylon 6, schwarz oder weiß / black or white, UL 94 V-2.

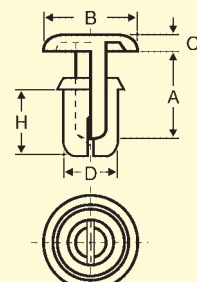


Fig. 1

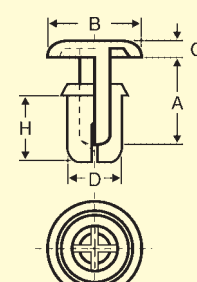
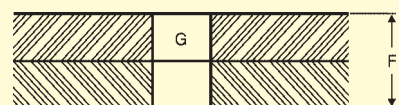


Fig. 2



F = Materialstärke / Material thickness  
G = Bohrungs-Ø / Dia.



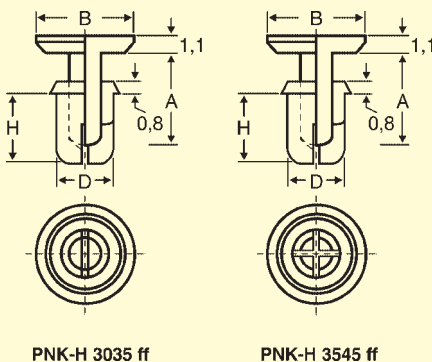


## Spreiz-Niete aus Kunststoff Nylon Rivets PNK H-3035 ff

- Einfache Montage, ohne Werkzeug, leichtes Wiederlösen durch Herausziehen des Kopfes.  
*Simple mounting, without tool, releasable (pull out flat header).*
- Montage: / Mounting:**  
Einstecken der Spreiz-Niete in die vorgesehene Bohrung, anschließend Eindrücken des Kopfes.  
*Insert rivet, then press in header.*
- Material:**  
Nylon 6, schwarz / black, UL 94 V-2.

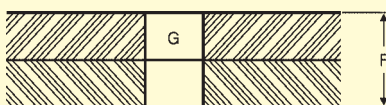
Best.-Nr.	H	D	A	G	B	F
PNK H-3035	3,5	3,0	6,5	3,1	6,4	1,0-2,0
PNK H-3045	4,5	3,0	6,5	3,1	6,4	2,0-3,0
PNK H-3055	5,5	3,0	6,5	3,1	6,4	3,0-4,0
PNK H-3065	6,5	3,0	10,0	3,1	6,0	4,0-5,0
PNK H-3080	8,0	3,0	10,0	3,1	6,0	5,5-6,0
PNK H-3545	4,5	3,5	6,5	3,6	6,4	2,0-3,0
PNK H-3555	5,5	3,5	10,0	3,6	6,0	3,0-4,0
PNK H-3570	7,0	3,5	10,0	3,6	6,0	4,5-5,5

Maße in mm



PNK-H 3035 ff

PNK-H 3545 ff



F = Materialstärke / Material thickness  
G = Bohrungs-Ø / Dia.

## Spreiz-Niete aus Kunststoff Nylon Rivets PNK P-3045 ff

- Einfache Montage, ohne Werkzeug, Wiederlösen durch Herausziehen des Kopfes. Temperaturfeste Ausführung bis +120°C.  
*Simple mounting, without tool, releasable (pull out header). High temperature version up to 120°C.*
- Anwendung: / Application:**  
Ersetzt Metallschrauben, isolierend und rationell.  
*Replacement of metal screws, isolating and efficient.*
- Montage: / Mounting:**  
Einstecken der Spreiz-Niete, anschließend Eindrücken des Kopfes. Maß „H“ der PNK = Materialstärke F + ca. 2 mm.  
*Insert rivet, then press in header. Measure „H“ = material thickness F + 2 mm.*
- Material:**  
Polysulfid, schwarz / Polysulfone, black, UL 94 V-1.

Best.-Nr.	A	B	C	D	F	G	H
PNK P-3045	6,1	6,4	1,6	3,0	1,5-2,5	3,1	4,5
PNK P-3055	6,1	6,4	1,6	3,0	2,5-3,5	3,1	5,5
PNK P-4065	11,0	7,0	1,0	4,0	3,5-4,5	4,1	6,5

Maße in mm

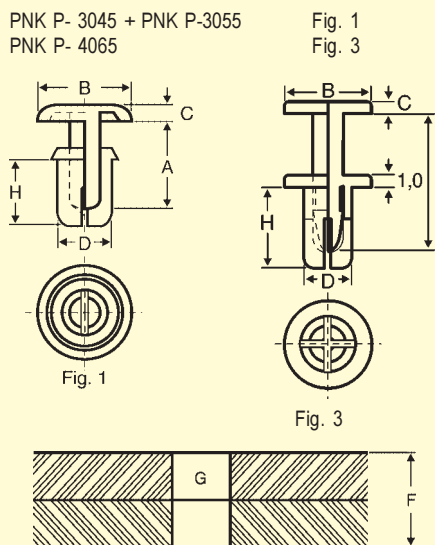


Fig. 1

Fig. 3

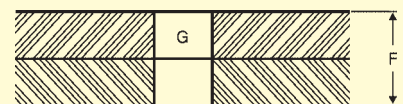
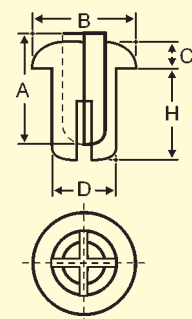
F = Materialstärke / Material thickness  
G = Bohrungs-Ø / Dia.

## Spreiz-Niete aus Kunststoff Nylon Rivets PNK R-3055 ff

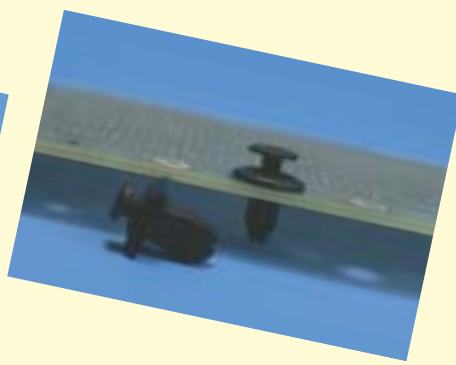
- Permanenter Einbau.  
*For permanent mounting.*
- Montage: / Mounting:**  
Einstecken der Spreiz-Niete in die vorgesehene Bohrung, anschließend Eindrücken des Stiftes.  
*Insert rivet, then press. Shaft expands to lock.*
- Material:**  
Nylon 6, UL 94 V-2 schwarz / black, PNK R-6060: Polyethylen / Polyethylene.

Best.-Nr.	A	B	C	D	F	G	H
PNK R-3055	8,9	5,6	2,0	3,0	3,0-4,0	3,1	5,5
PNK R-4045	8,5	8,0	3,0	4,0	2,0-3,0	4,1	4,5
PNK R-4850	10,4	9,8	3,3	4,8	1,2-3,0	4,8	5,0
PNK R-5050	9,4	9,5	1,8	5,0	2,0-3,0	5,1	5,0
PNK R-5060	9,4	9,5	2,8	5,0	3,0-4,0	5,1	6,0
PNK R-5070	10,7	9,5	2,8	5,0	4,0-5,0	5,1	7,0
PNK R-5080	11,4	9,5	2,8	5,0	5,0-6,0	5,1	8,0
PNK R-5090	12,4	9,5	2,8	5,0	6,0-7,0	5,1	9,0
PNK R-5115	15,5	8,0	3,8	5,0	7,0-8,5	5,1	11,5
PNK R-6060	9,4	11,0	1,5	6,0	2,5-4,0	6,1	6,0
PNK R-8515	21,0	17,0	5,5	8,5	6,0-11,0	8,6	15,5
PNK R-8521	26,5	17,0	5,5	8,5	12,0-17,0	8,6	21,0

Maße in mm



F = Materialstärke / Material thickness  
G = Bohrungs-Ø / Dia.

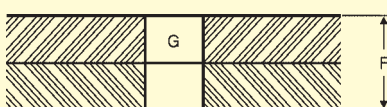
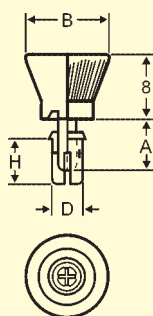


## Spreiz-Niete aus Kunststoff Nylon Rivets PNK T-3035 ff

- Für schnelle Montage und Demontage bis zu 25 mal.  
*For quick assembly and disassembly, snap in and out up to 25 times.*
- Montage: / Mounting:**  
Einstecken der Spreiz-Niete in die vorge-sehene Bohrung, anschliessend Ein-drücken des Kopfes.  
*Insert rivet, then press in header.*
- Material:**  
Nylon 6, schwarz / black, UL 94 V-2.

Best.-Nr.	H	D	A	G	B	F
PNK T-3035	3,5	3,0	6,6	3,1	10,0	1,0-2,0
PNK T-3045	4,5	3,0	6,6	3,1	10,0	2,0-3,0
PNK T-3055	5,5	3,0	6,6	3,1	10,0	3,0-4,0
PNK T-3065	6,5	3,0	6,5	3,1	10,0	4,0-5,0
PNK T-3080	8,0	3,0	7,8	3,1	10,0	5,5-6,5
PNK T-3545	4,5	3,5	6,5	3,6	10,0	2,0-3,0
PNK T-3555	5,5	3,5	6,5	3,6	10,0	3,0-3,7
PNK T-3570	7,0	3,5	6,5	3,6	10,0	3,8-5,2
PNK T-4070	7,0	4,0	11,1	4,1	12,0	4,5-5,5
PNK T-4080	8,0	4,0	11,1	4,1	12,0	5,5-6,5
PNK T-4100	10,0	4,0	11,1	4,1	12,0	7,0-8,5

Maße in mm



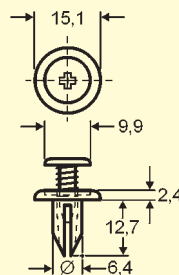
F = Materialstärke / Material thickness  
G = Bohrungs-Ø / Dia.

## Spreiz-Niete aus Kunststoff Nylon Rivets PNK U-64125, PNK U-80130

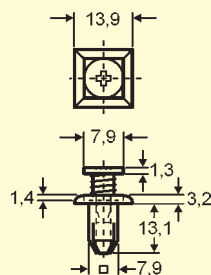
- Für schnelle Montage, wiederverwend-bar, dauerhaft, robust.  
*Easily installed by hand. Reusable, durable.*
- Anwendung: / Application:**  
Verschließen von Blenden und Türen, die im Servicefall geöffnet werden sollen.  
*To open doors in case of service.*
- Montage: / Mounting:**  
Einstecken und Schraube eindrücken, Lösen durch Herausschrauben.  
*Insert, press in screw. Remove with screwdriver.*
- Material:**  
Nylon 6, schwarz / black, UL 94 V-2.

Best.-Nr.	Materialstärke / material thickness
PNK U-64125	3,2 - 4,4
PNK U-80130	4,8

Maße in mm



PNK-U 64125



PNK-U 80130

## Blindnieten aus Kunststoff Blind Plastic Rivets PNK 3304 ff

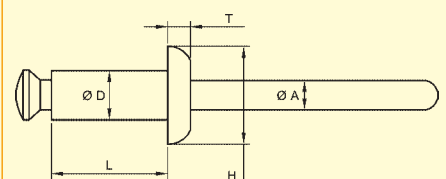
- Kunststoffnieten, die eine sichere und kostengünstige Verbindung gewährleisten. Einfache Verarbeitung, oberflächen-schonend, keine Kontaktkorrosion, elek-trisch isolierend.  
*Plastic rivets for secure and low-priced connections. Easy handling, takes care of surface, no contact corrosion, insulating.*
- Material:**  
Niet / Rivet: Nylon 6, schwarz / black, UL 94 V-2, weiß auf Anfrage / white upon request; Stift / Pin: Polycarbonat klar / clear, UL 94 V-2. Temperaturbereich / temperature range: -20° - +80°C.

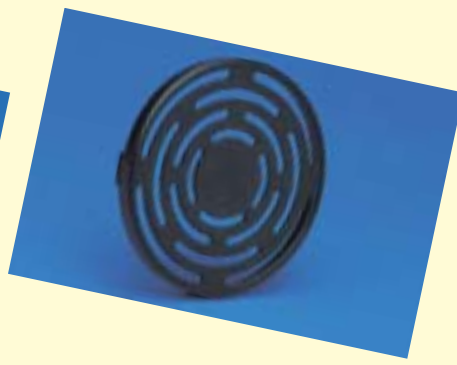
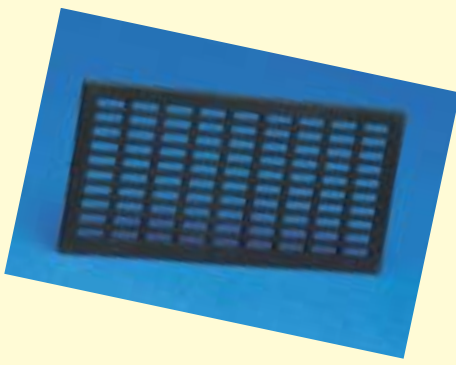
Best.-Nr.	G	s	Ø D	L	H
PNK 3304	3,3	1,0 - 4,0	3,2	6,4	6,4
PNK 3307	3,3	4,0 - 7,0	3,2	9,6	6,4
PNK 3310	3,3	7,0 - 10,0	3,2	12,7	6,4
PNK 4104	4,1	1,0 - 4,0	4,0	6,4	8,0
PNK 4107	4,1	4,0 - 7,0	4,0	9,6	8,0
PNK 4110	4,1	7,0 - 10,0	4,0	12,7	8,0
PNK 4905	4,9	1,5 - 5,0	4,8	8,0	9,6
PNK 4908	4,9	5,0 - 8,0	4,8	11,2	9,6
PNK 4911	4,9	8,0 - 11,0	4,8	14,4	9,6
PNK 5712	5,7	8,5 - 12,0	5,6	15,9	12,0
PNK 5755	5,7	2,0 - 5,5	5,6	9,6	12,0
PNK 5785	5,7	5,5 - 8,5	5,6	12,7	12,0

Best.-Nr.	T	A	Z	S
PNK 3304 - 3307	1,4	2,1	12 kg	20 kg
PNK 4104 - 4110	1,8	2,4	18 kg	25 kg
PNK 4905 - 4911	2,0	2,8	28 kg	40 kg
PNK 5712 - 5785	2,2	3,4	40 kg	65 kg

Maße in mm

- G = Bohrung / Mounting
- s = Materialstärke / Material thickness
- Z = Zugfestigkeit / Tensile strength
- S = Scherfestigkeit / Shear strength



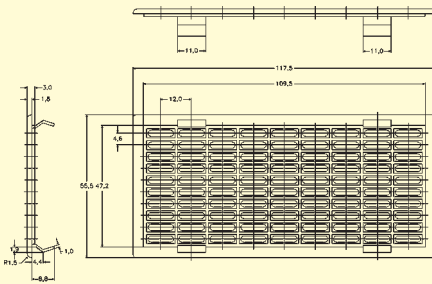


## Rechteckiger Lüfterabdeckgrill Cover for Fans, Rectangular BGI 55-117

- Formschöner, rechteckiger Universal-Lüfterabdeckgrill mit kleinen Einzelöffnungen.  
*Shapely rectangular universal cover with small breakouts for fans.*
- Montage: / Mounting:**  
Angespitzte, thermoverformbare Montagestifte für Material-Wandstärken bis 2,5 mm.  
*Sharpened thermo-ductile assembly studs, material thickness max. 2,5 mm.*
- Material:**  
ABS, black / black.

Best.-Nr.  
BGI 55-117

Maße in mm

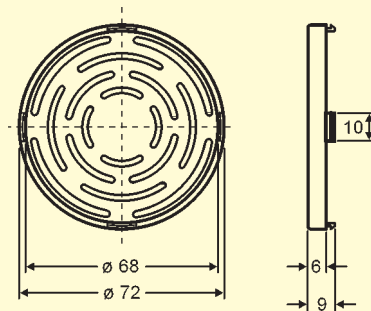


## Runder Lüfterabdeckgrill Cover for Fans, Round BGI 70F

- Runder Universal-Lüfterabdeckgrill.  
*Round universal fan cover.*
- Montage: / Mounting:**  
Snap-in runde Öffnung für Material-Wandstärken bis 2,5 mm.  
*Snap-in, material thickness max. 2,5 mm.*
- Material:**  
ABS, black / black.

Best.-Nr.  
BGI 70F

Maße in mm

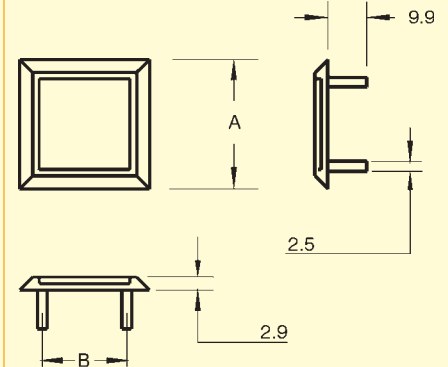


## Flanschbuchsen-Blende Flange Mount Receptacle Cutout ELB BB-23, ELB BB-24

- Schnelles und leichtes Einsetzen mit beiliegender Halteklammer. Bietet attraktiven Verschluss jeder Blindsteckeröffnung.  
*Fast and easy assembly with stainless steel clips. Provides attractive finish to panels.*
- Montage: / Mounting:**  
Einstecken und mit Halteklammer fixieren.  
*Fixing with push-on clips.*
- Material:**  
ABS, black / black, UL 94 V-0.

Best.-Nr.	A	B	Steckertyp / Shell Size
ELB BB-23	31,0	23,0	14,15
ELB BB-24	31,0	24,6	16,17

Maße in mm





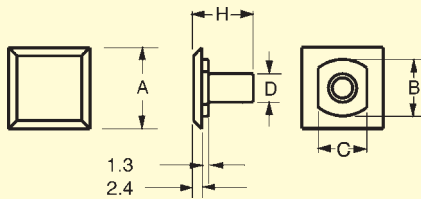
## Coaxial-Stecker-Blende Coaxial Hole Mount Cutout ELB BC-04 ff

- Schnelles und leichtes Einsetzen mit beiliegender Halteklammer. Bietet attraktiven Verschluss jeder Blindsteckeröffnung.  
*Fast and easy assembly with stainless steel clips. Provides attractive finish to panels.*
- Montage: / Mounting:**  
Einstecken und mit Halteklammer fixieren.  
*Fixing with push-on clips.*
- Material:**  
ABS, black / black, UL 94 V-0.

Best.-Nr.	A	B	C	D	H
ELB BC-04	9,5	4,7	4,0	3,2	11,9
ELB BC-06	9,5	6,2	5,5	3,2	11,9
ELB BC-07	9,5	7,0	6,0	3,2	11,9
ELB BC-09	15,9	9,1	7,9	6,4	11,9
ELB BC-10	15,9	10,9	9,5	6,4	11,9
ELB BC-12	15,9	12,6	10,9	6,4	11,9
ELB BC-15	20,6	15,9	13,2	6,4	14,7
ELB BC-19	20,6	19,1	16,0	6,4	14,7

Best.-Nr.	Typ / Type
ELB BC-04	SMC
ELB BC-06	MINI COAX
ELB BC-07	SMC, M. COAX
ELB BC-09	TNC, BNC
ELB BC-10	TNC, COAX
ELB BC-12	BNC, SHV
ELB BC-15	N SERIE
ELB BC-19	TWIN VIDEO

Maße in mm

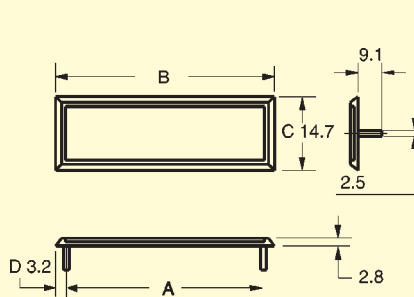


## D-Subminiatur-Stecker-Blende D-Subminiature Cutout ELB BD-09 ff

- Schnelles und leichtes Einsetzen mit beiliegender Halteklammer. Bietet attraktiven Verschluss jeder Blindsteckeröffnung.  
*Fast and easy assembly with stainless steel clips. Provides attractive finish to panels.*
- Montage: / Mounting:**  
Einstecken und mit Halteklammer fixieren.  
*Fixing with push-on clips.*
- Material:**  
ABS, black / black, UL 94 V-0.

Best.-Nr.	A	B	C	D	Polzahl no. of poles
ELB BD-09	25,0	31,2	14,7	3,2	9
ELB BD-15	33,3	39,6	14,7	3,2	15
ELB BD-25	47,0	53,3	14,7	3,2	25
ELB BD-37	63,5	69,8	14,7	3,2	37
ELB BD-50	61,1	67,6	14,7	3,2	50

Maße in mm

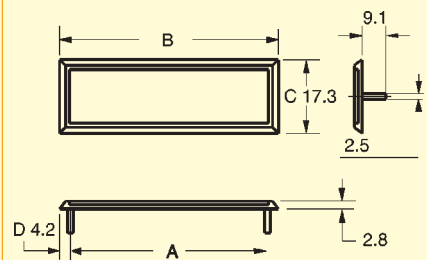


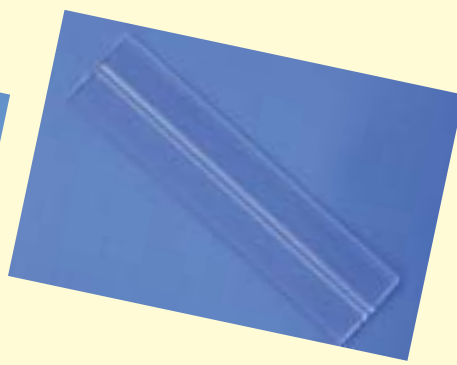
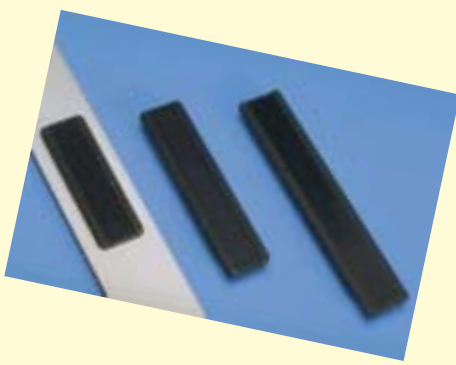
## Flachband-Stecker-Blende Microribbon Cutout ELB BF-14R ff

- Schnelles und leichtes Einsetzen mit beiliegender Halteklammer. Bietet attraktiven Verschluss jeder Blindsteckeröffnung.  
*Fast and easy assembly with stainless steel clips. Provides attractive finish to panels.*
- Montage: / Mounting:**  
Einstecken und mit Halteklammer fixieren.  
*Fixing with push-on clips.*
- Material:**  
ABS, black / black, UL 94 V-0.

Best.-Nr.	A	B	C	D	Polzahl no. of poles
ELB BF-14R	36,0	44,3	17,3	4,2	14
ELB BF-24R	46,8	55,1	17,3	4,2	24
ELB BF-36R	60,0	68,1	17,3	4,2	36
ELB BF-50R	75,0	83,2	17,3	4,2	50
ELB BF-64R	90,0	98,4	17,3	4,2	64

Maße in mm



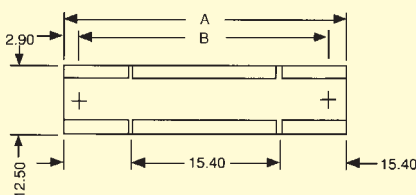
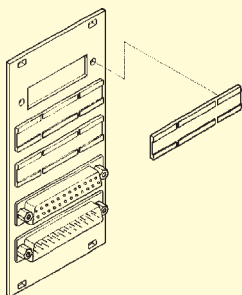


## D-Subminiatur-Stecker-Blende D-Subminiature Cutout LPW 909 ff

- Blende für D-Subminiatur-Steckerausbrüche. Vorteile: Zeitsparende Montage, preisgünstiger als Blindsteckerbelegung, keine Verschmutzung durch sichere Lochabdeckung, Verhinderung von Fehlsteckungen, Schnappbefestigung im Lochabstand des D-Sub-Steckers und saubere Kennzeichnung durch Beschriftungsfeld. Für 9-, 15-, 25- und 37-polige D-Subminiatur-Steckerausbrüche. *Cutout for D-Subminiature cutouts. Time-saving mounting, no dirt, no error. Simply snap-in instead of D-Sub-connector, clear marking within lettering space. Used for 9-pole, 15-pole, 25-pole and 37-pole.*
- Montage: / Mounting:**  
Eindrücken in den Ausbruch; max. 3 mm Materialstärke.  
*Press into breakout, material thickness max. 3 mm.*
- Material:**  
ABS, black / black, UL 94 V-0; -40°C - +90°C.

Best.-Nr. Order-No.	Polzahl poles	A	B
LPW 909	9-polig	30,8	25,0
LPW 915	15-polig	39,1	33,3
LPW 925	25-polig	53,0	47,0
LPW 937	37-polig	69,3	63,5

Maße in mm



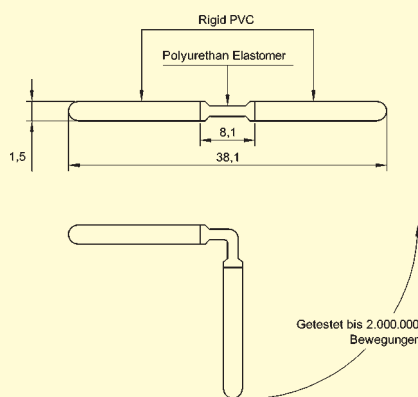
## Kunststoffscharnier Plastic Hinge LPR 1601

- Hochwertiges Material: geringes Gewicht, widerstandsfähig gegen Öle, Fette, verschiedene Säuren und häufige Bewegungen. Wetterbeständiges, geräuschloses und fettfreies Scharnier. Getestet bis 2.000.000 Bewegungen. Lieferlänge 1,8 m-Stangen.  
*High quality material, little weight, resistant against oil, grease and many acids. This hinge is weather-resistant and noiseless. Tested up to 2.000.000 movements. Delivery in rows of 1,8 m.*
- Montage: / Mounting:**  
Je nach Untergrund mit Nägeln, Schrauben oder PVC-Kleber. Mit Acrylschaumfolie (LPR 1601-K) auf Anfrage.  
*With nails, screws or PVC-glue. Available with adhesive film (LPR 1601-K) upon request, minimum required.*

- Material:**  
Hart-PVC, Farbe klar, Gelenk Polyurethan Elastomer / Rigid PVC, color clear, material of hinge Polyurethane; UL 94 HB.

Best.-Nr.  
LPR 1601

Maße in mm

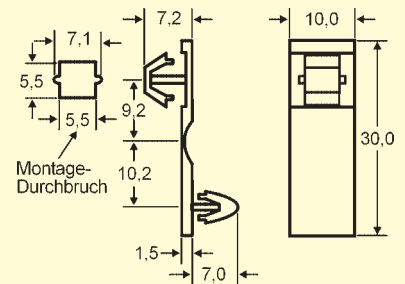


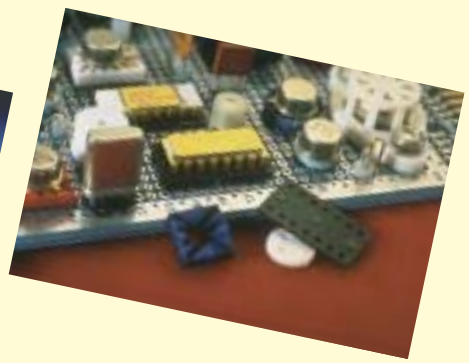
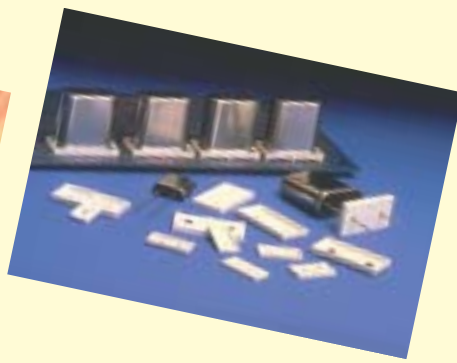
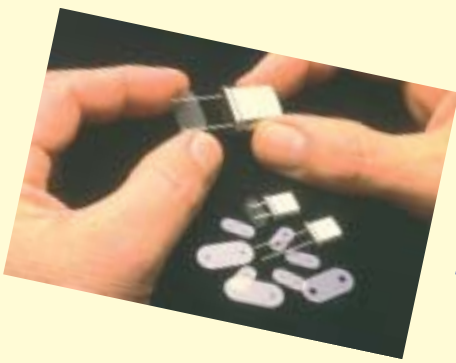
## Kunststoffscharnier Plastic Hinge LPR 2410

- Ursprünglich gedacht zur rechtwinkligen Montage von 2 Leiterplatten. Geeignet auch zur Fixierung von Leiterplatten, die im Servicefall bewegt werden müssen.  
*Also used for rectangular mounting of 2 PCB's, also in case of service movement.*
- Montage: / Mounting:**  
Bohrungen von Durchmesser 4,0 mm bzw. Durchmesser 6,5 mm; max. 1,6 mm Materialstärke.  
*Dia. of 4,0 mm resp. 6,5 mm, max. material thickness 1,6 mm.*
- Material:**  
Nylon 6, natur / natural, UL 94 V-2.

Best.-Nr.  
LPR 2410

Maße in mm





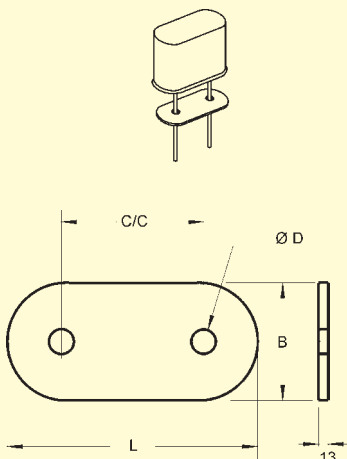
## Quarz-Isolierscheibe Crystal Insulator ELB CI-028 ff

- ❑ Vermeidet zuverlässig Kurzschlüsse beim Einsatz von Quarzen.  
*To avoid short-circuits when using quartz oscillators.*
- ❑ **Montage: / Mounting:**  
Aufstecken der Isolierscheibe auf den Quarz, anschließend Quarz in die Leiterplatte einstecken; Lötbad.  
*Attach plastic part, plug in quartz into PCB and solder.*
- ❑ **Material:**  
Dupont Mylar, natur / natural, UL 94 V-2, -70° - +150°C.

Best.-Nr.	L	B	D	C/C	Typ
ELB CI-028	11,8	5,6	0,71	4,9	I
ELB CI-040	19,7	9,5	1,0	12,3	III
ELB CI-050	11,8	5,6	1,3	4,9	II
ELB CI-060	19,7	9,5	1,5	12,3	IV
ELB CI-105	19,7	9,5	2,7	12,3	V

Typ / Type	Bauteile / Components
I	HC-18/U, HC-43/U, HC-49/U
II	HC-25/U, HC-42/U, HC-50/U
III	HC-33/U, HC-47/U, HC-51/U
IV	HC-6/U, HC-36/U, HC-48/U
V	HC-17/U

Maße in mm



## Quarz-Halter Crystal Mounts ELB CM-0-025, ELB CM-0-45

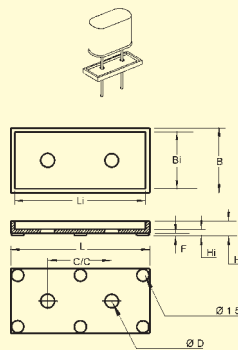
- ❑ Vermeidet Kurzschlüsse beim Einsatz von Quarzen. Gewährt kontrollierten Sitz und zuverlässigen Halt des Quarzes und sicheren Kontakt. Bietet bessere Luftzirkulation, leichte Reinigung und Überprüfbarkeit sowie Minderung von Ausschuß und Nachbesserung.  
*Avoids short-circuits when using quartz oscillators. Avoids axial bending, accurate and horizontal fixing. Good circulation of air, easy cleaning, reduction of waste.*
- ❑ **Montage: / Mounting:**  
Einstecken des Quarzes in den Halter und die Leiterplatte, anschließend Lötbad.  
*Insert quartz into spacer and PCB, then soldering bath.*
- ❑ **Material:**  
Nylon 66, weiss / white, UL 94 V-2, -40°C - +85°C.

Best.-Nr.	L	Li	B	Bi	C/C
ELB CM-0-025	12,6	11,6	6,2	5,2	4,9
ELB CM-0-045	12,6	11,6	6,2	5,2	4,9

Best.-Nr.	H	Hi	D	F	Typ
ELB CM-0-025	1,5	0,63	0,71	0,25	I
ELB CM-0-045	2,0	1,1	0,71	0,76	I

Typ / Type	Bauteile / Components
I	HC-18/U, HC-43/U, HC-49/U

Maße in mm

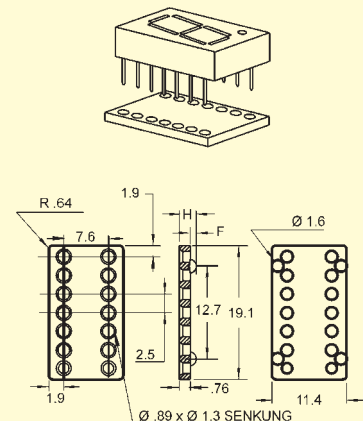


## Dual-In-Line-Abstandhalter Dual In-Line-Mounts ELB IC-14-030 ff ELB IC-16-030 ff

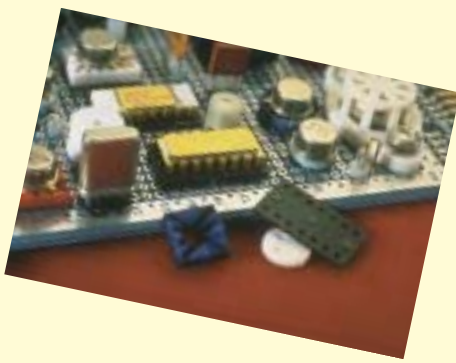
- ❑ Wirkt bei hitzeempfindlichen Bauteilen wie ein Hitzebuffer. Bietet leicht Reinigung und Überprüfbarkeit sowie Minderung von Ausschuß und Nachbesserung.  
*Acts as heat buffer if using heat-sensitive assemblies. Easy to clean and reduction of waste.*
- ❑ **Montage: / Mounting:**  
Einstecken des Bauteils in den Halter und die Leiterplatte, anschließend Lötbad.  
*Insert assembly into mount and PCB, then soldering bath.*
- ❑ **Material:**  
Nylon 66, schwarz oder natur / black or natural, UL 94 V-2, -40°C - +85°C.

Best.-Nr.	H	F	Farbe / Color
ELB IC-14-030	0,76	0,00	natur / natural
ELB IC-14-045	1,1	0,38	schwarz / black
ELB IC-14-060	1,5	0,76	natur / natural
ELB IC-14-080	2,0	1,3	natur / natural
ELB IC-14-100	2,5	1,8	schwarz / black
ELB IC-16-030	0,76	0,00	schwarz / black
ELB IC-16-045	1,1	0,38	schwarz / black
ELB IC-16-060	1,5	0,76	natur / natural
ELB IC-16-080	2,0	1,3	schwarz / black
ELB IC-16-100	2,5	1,8	schwarz / black

Maße in mm



ELB IC-14

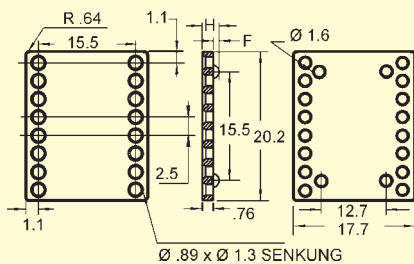
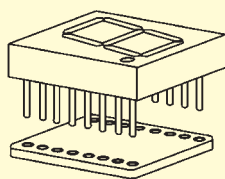


## Dual-In-Line-Abstandhalter Dual In-Line-Mounts ELB IC-18-030 ff

- Wirkt bei hitzeempfindlichen Bauteilen wie ein Hitzebuffer. Bietet leichte Reinigung und Überprüfbarkeit sowie Minderung von Ausschuss und Nachbesserung.  
*Acts as heat buffer if using heat-sensitive assemblies. Easy to clean and reduction of waste.*
- Montage: / Mounting:**  
Einstecken des Bauteils in den Halter und die Leiterplatte, anschließend Lötbad.  
*Insert assembly into mount and PCB, then soldering bath.*
- Material:**  
Nylon 66, schwarz / black, UL 94 V-2, -40°C - +85°C.

Best.-Nr.	H	F
ELB IC-18-030	0,76	0,00
ELB IC-18-045	1,1	0,38
ELB IC-18-060	1,5	0,76
ELB IC-18-080	2,0	1,3
ELB IC-18-100	2,5	1,8

Maße in mm

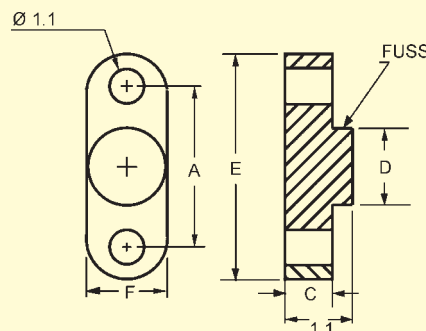


## Kondensatoren- und diskrete Bauteile-Halter Discrete Components and Capacitor Mounts ELB KO-0-100 ff

- Gewähr kontrollierten Sitz und zuverlässigen Halt des Kondensators und sicheren Kontakt. Bietet bessere Luftzirkulation, leichte Reinigung und Überprüfbarkeit sowie Minderung von Ausschuss und Nachbesserung.  
*Allows accurate vertical and horizontal fixing, better circulation of air. Easy to clean, reduces waste.*
- Montage: / Mounting:**  
Einstecken des Kondensators in den Halter und die Leiterplatte, anschließend Lötbad.  
*Insert component into mount and PCB, then soldering bath.*
- Material:**  
Nylon 66, natur / natural, UL 94 V-2, -40°C - +85°C.

Best.-Nr.	M38527/06	A	C	D	E	F
ELB KO-0-100	-008N	2,5	0,55	1,4	4,6	2,3
ELB KO-0-150	-009N	3,8	0,55	2,3	6,9	3,2
ELB KO-0-200	-010N	5,1	0,55	2,3	7,4	2,3
ELB KO-0-250	-017N	6,4	0,66	2,3	8,6	2,3
ELB KO-0-300	-018N	7,6	0,66	3,6	9,9	2,3
ELB KO-0-400	-020N	10,2	0,76	4,8	12,4	2,3

Maße in mm

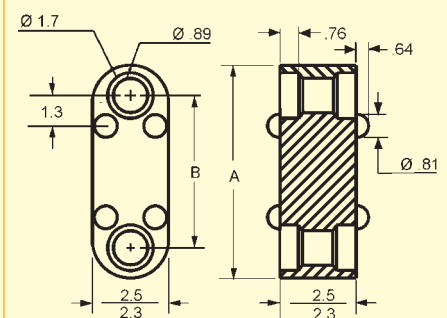
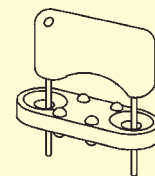


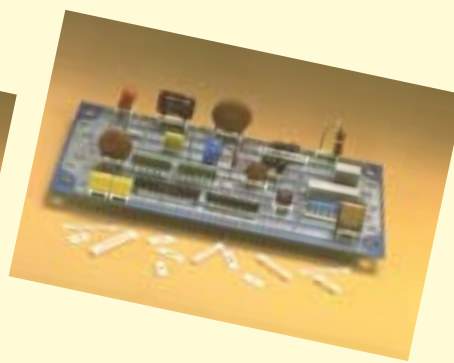
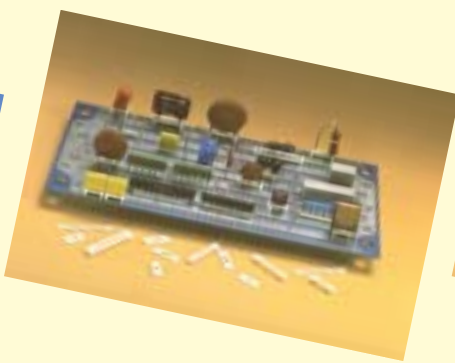
## Kondensatoren- und diskrete Bauteile-Halter Discrete Components and Capacitor Mounts ELB KO-1-200 ff

- Gewähr kontrollierten Sitz, zuverlässigen Halt und sicheren Kontakt des Bauteiles. Bietet bessere Luftzirkulation, leichte Reinigung und Überprüfbarkeit sowie Minderung von Ausschuss und Nachbesserung.  
*Allows accurate vertical and horizontal fixing, better circulation of air. Easy to clean, reduces waste.*
- Montage: / Mounting:**  
Einstecken des Bauteils in den Halter und die Leiterplatte, anschließend Lötbad.  
*Insert component into mount and PCB, then soldering bath.*
- Material:**  
Nylon 66, natur / natural, UL 94 V-2, -40°C - +85°C.

Best.-Nr.	M38527/06	A	B
ELB KO-1-200	-023N	7,6	5,1
ELB KO-1-250	-024N	8,9	6,4
ELB KO-1-300	-025N	10,2	7,6
ELB KO-1-350	-026N	11,4	8,9
ELB KO-1-400	-027N	12,7	10,2
ELB KO-1-500	-028N	15,2	12,7

Maße in mm





## Kondensatoren- und diskrete Bauteile-Halter

### Discrete Components and Capacitor Mounts

#### ELB KO-3-050 ff

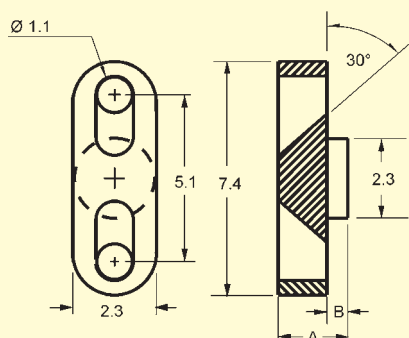
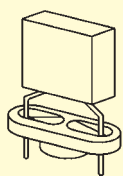
□ Gewährt kontrollierten Sitz, zuverlässigen Halt und sicheren Kontakt des Bauteiles. Bietet bessere Luftzirkulation, leichte Reinigung und Überprüfbarkeit sowie Minderung von Ausschuß und Nachbesserung. Für CK05, CKR05, MIL-C-39014/01, CK-06, CKR06 und MIL-C-39014/02.  
*Allows accurate vertical and horizontal fixing, better circulation of air. Easy to clean, reduces waste. Used with CK05, CKR05, MIL-C-39014/01, CK06, CKR06, MIL-C-39014/02.*

□ **Montage: / Mounting:**  
Einstecken des Kondensators in den Halter und die Leiterplatte, anschließend Lötbad.  
*Insert component into mount and PCB, then soldering bath.*

□ **Material:**  
Nylon 66, natur / natural, UL 94 V-2, -40°C - +85°C.

Best.-Nr.	M38527/06	A	B
ELB KO-3-050	-047N	1,27	0,00
ELB KO-3-072	-046N	1,83	0,56
ELB KO-3-085	-048N	2,16	0,89

Maße in mm



## Single-In-Line Abstandhalter

### Single In-Line Mounts

#### ELB SI-60-200 ff

□ Schützt die Bauteile vor Schock, Vibrationen und Hitze. Exakte, vertikale und horizontale Fixierung vermeidet axiales Verbiegen. Bietet bessere Luftzirkulation, leichte Reinigung und Überprüfbarkeit. Auch in Breite 3,7 mm erhältlich.  
*Protects components against shock, vibrations and heat. Avoids axial bending, accurate vertical and horizontal fixing. Better air circulation, easy to clean. Width 3,7 mm also available.*

## Single-In-Line Abstandhalter

### Single In-Line Mounts

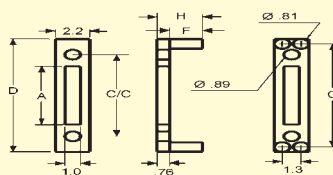
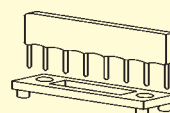
#### ELB SI-60-200 ff

□ **Montage: / Mounting:**  
Einstecken des Kondensators in den Halter und die Leiterplatte, anschließend Lötbad.  
*Insert component into mount and PCB, then soldering bath.*

□ **Material:**  
Nylon 66, weiss / white, UL 94 V-2, -40°C - +85°C.

Best.-Nr.	A	C	C/C	D	H	F
ELB SI-60-200					0,76	0,00
ELB SI-61-200	1,9	6,0	5,1	7,5	1,5	0,76
ELB SI-62-200					2,3	1,5
ELB SI-65-300					0,76	0,00
ELB SI-66-300	4,5	8,5	7,6	10,1	1,5	0,76
ELB SI-67-300					2,3	1,5
ELB SI-70-400					0,76	0,00
ELB SI-71-400	7,0	11,0	10,2	12,6	1,5	0,76
ELB SI-72-400					2,3	1,5
ELB SI-75-500					0,76	0,00
ELB SI-76-500	9,6	13,6	12,7	15,2	1,5	0,76
ELB SI-77-500					2,3	1,5
ELB SI-80-600					0,76	0,00
ELB SI-81-600	12,1	16,1	15,2	17,7	1,5	0,76
ELB SI-82-600					2,3	1,5
ELB SI-85-700					0,76	0,00
ELB SI-86-700	14,6	18,7	17,8	20,2	1,5	0,76
ELB SI-87-700					2,3	1,5

Maße in mm







**Power-Transistorhalter für TO-202, TO-219, TO-220 u.a.**  
**Power Transistor Mounts**  
**ELB TO-000-125 ff**

□ Für TO-202, TO-219 und TO-220 und andere Power-Transistoren. Exakte vertikale und horizontale Fixierung vermeidet axiales Verbiegen. Zuverlässige Führung der Kontakte. Bietet bessere Luftzirkulation, leichte Reinigung und Überprüfbarkeit sowie Minderung von Ausschuß und Nachbesserung.  
*Used with power transistors TO-202, TO-219 and TO-220. Avoids axial bending, accurate vertical and horizontal fixing. Solid guide of contacts. Good circulation of air. Easy to clean, reduction of waste.*

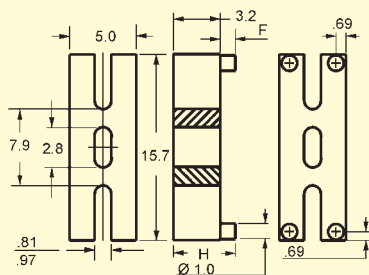
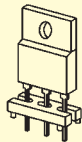
□ **Montage: / Mounting:**  
 Einstecken des Power-Transistors in den Halter und die Leiterplatte, anschließend Lötbad.  
*Insert power transistor into spacer and PCB, then soldering bath.*

□ **Material:**  
 Nylon 66, schwarz / black, UL 94 V-2, -40°C - +85°C.

Best.-Nr.	H	F
ELB TO-000-125	3,2	0,0
ELB TO-000-175	4,4	1,3

H = 3,8 und H = 5,1 auf Anfrage  
*H = 3,8 and H = 5,1 upon request*

Maße in mm



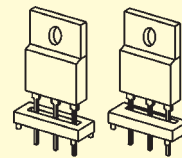
**Power-Transistorhalter für TO-202, TO-219, TO-220 u.a.**  
**Power Transistor Mounts**  
**ELB TO-200-125 ff**

□ Für TO-202, TO-219 und TO-220 Power-Transistoren. Exakte vertikale und horizontale Fixierung vermeidet axiales Verbiegen. Zuverlässige Führung der Kontakte. Bietet bessere Luftzirkulation, leichte Reinigung und Überprüfbarkeit sowie Minderung von Ausschuß und Nachbesserung.  
*Used with power transistors TO-202, TO-219 and TO-220. Avoids axial bending, accurate vertical and horizontal fixing. Solid guide of contacts. Good circulation of air. Easy to clean, reduction of waste.*

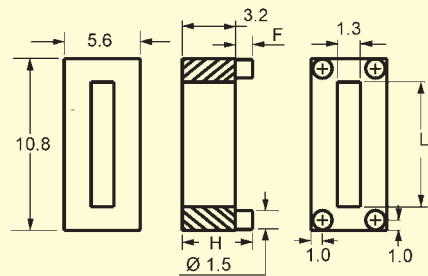
Best.-Nr.	H	F	L
ELB TO-200-125	3,2	0,0	6,5
ELB TO-200-175	4,4	1,3	6,5
ELB TO-219-125	3,2	0,0	12,8
ELB TO-219-175	4,4	1,3	12,8

H = 3,8 und H = 5,1 auf Anfrage / H = 3,8 and H = 5,1 upon request

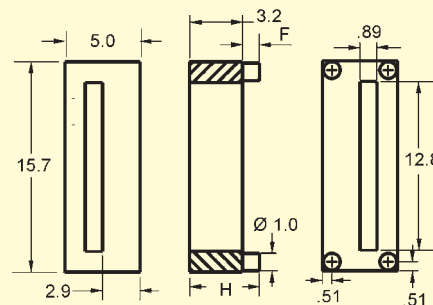
Maße in mm

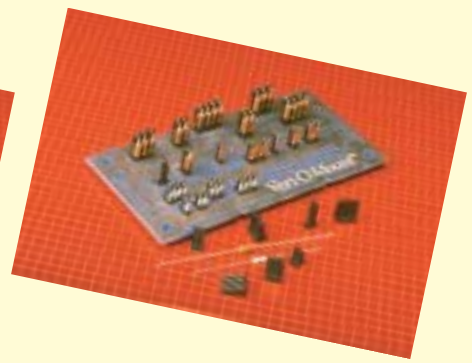
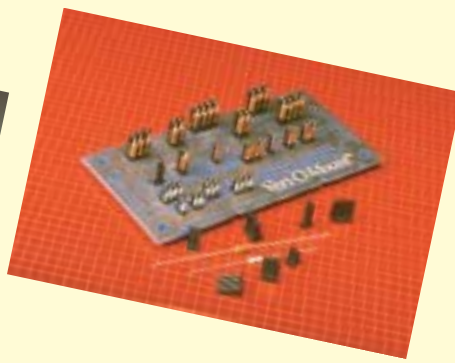
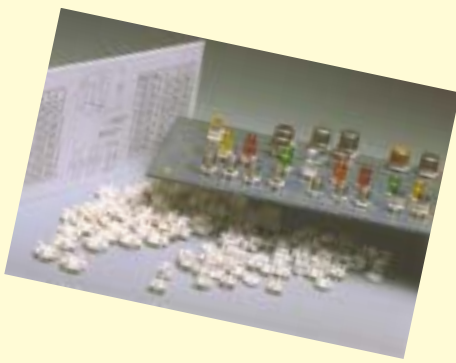


ELB TO-200-125  
 ELB TO-200-175  
 Center-Öffnung  
 Center opening



ELB TO-219-125  
 ELB TO-219-175  
 Offset-Öffnung  
 Offset opening





## Transistor-Abstandhalter Transistor Mounts ELB TO-5-050 ff für TO-5 ELB TO-18-050 ff für TO-18 und 5 mm LED

☐ Schützt die Bauteile vor Schock, Vibrationen und Hitze. Erreicht optimale Gleichförmigkeit auf der Leiterplatte. Bietet bessere Luftzirkulation, leichte Reinigung und Überprüfbarkeit sowie Minderung von Ausschuß und Nachbesserung.  
*Protects transistors against shock, vibration and heat. Good circulation of air, easy cleaning, reduction of waste.*

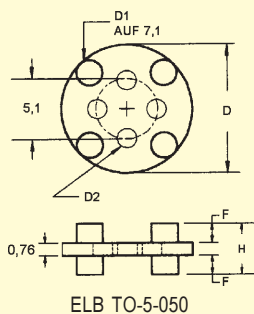
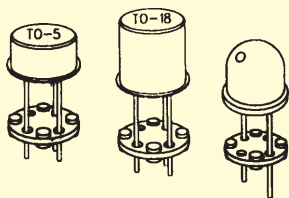
☐ **Montage: / Mounting:**  
Einstecken des Bauteils in den Halter und die Leiterplatte, anschließend Lötbad.  
*Insert power transistor into spacer and PCB, then soldering bath.*

☐ **Material:**  
Nylon 66, weiss / white, UL 94 V-2, -40°C - +85°C.

Best.-Nr.	H	F	D	D <sub>1</sub>	D <sub>2</sub>
ELB TO-5-050	1,3	0,25	9,3	1,9	1,3
ELB TO-18-050	1,3	0,25	6,2	1,1	0,9

ELB TO-...-070	1,8	0,51	Nebenstehende H		
ELB TO-...-100	2,5	0,89	sind für TO-5 <u>und</u>		
ELB TO-...-130	3,3	1,3	TO-18 erhältlich. /		
ELB TO-...-150	3,8	1,5	Height H for TO-5		
ELB TO-...-200	5,1	2,2	and TO-18 also.		

Maße in mm



## Vertikal-Sockel für axiale Bauteile (Widerstände, Dioden u.ä.)

*Vertical Mounts for Diodes and Resistors*

ELB VS-1-004 ff  
ELB VS-2-010 ff

☐ Platzersparnis von über 50% der Leiterplatte. Halter widersteht Schock und Vibrationen. Bietet bessere Hitzeverteilung, leichte Reinigung und Überprüfbarkeit sowie Minderung von Ausschuß und Nachbesserung.  
*Reduces board space requirements over 50%. Mount resists shock and vibrations. Better dispersion of heat, easy to clean, reduction of waste.*

## Vertikal-Sockel für axiale Bauteile (Widerstände, Dioden u.ä.)

*Vertical Mounts for Diodes and Resistors*

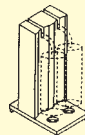
ELB VS-3-016 ff  
ELB VS-4-022 ff

☐ **Montage: / Mounting:**  
Einstecken des Bauteils in den Sockel und die Leiterplatte, anschließend Lötbad.  
*Insert assembly into mount and PCB, then soldering bath.*

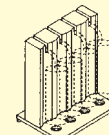
☐ **Material:**  
PBT Polyester, 30% glasfaserverstärkt, schwarz / filled 30% glass fibre, black, UL 94 V-0, Dauertemperatur bis / permanent temperature +130°C.

Best.-Nr.	B	D	G	Dioden	Widerstände	A=C=F	I	J	H
Order-No.				diodes	resistors				
ELB VS-1-004	2,5	1,5	R1,4	DO-34&35	1/8 Watt	0,76	1,3	2,5	7,9
ELB VS-1-005	2,5	1,5	R1,4	DO-7	1/4 Watt	0,76	1,3	2,5	11,1
ELB VS-1-006	3,8	2,8	R2,0		1/2 Watt	1,0	1,9	3,8	14,3
ELB VS-2-010	5,1	4,1	R1,4	DO-34&35	1/8 Watt	0,76	1,3	2,5	7,9
ELB VS-2-011	5,1	4,1	R1,4	DO-7	1/4 Watt	0,76	1,3	2,5	11,1
ELB VS-2-012	7,6	6,6	R2,0		1/2 Watt	1,0	1,9	3,8	14,3
ELB VS-3-016	7,6	6,6	R1,4	DO-34&35	1/8 Watt	0,76	1,3	2,5	7,9
ELB VS-3-017	7,6	6,6	R1,4	DO-7	1/4 Watt	0,76	1,3	2,5	11,1
ELB VS-3-018	11,4	10,4	R2,0		1/2 Watt	1,0	1,9	3,8	14,3
ELB VS-4-022	10,2	9,1	R1,4	DO-34&35	1/8 Watt	0,76	1,3	2,5	7,9
ELB VS-4-023	10,2	9,1	R1,4	DO-7	1/4 Watt	0,76	1,3	2,5	11,1
ELB VS-4-024	15,2	14,2	R2,0		1/2 Watt	1,0	1,9	3,8	14,3

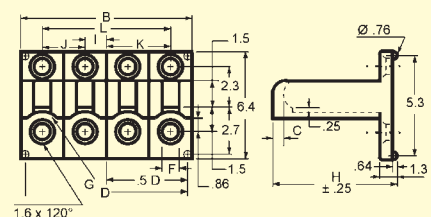
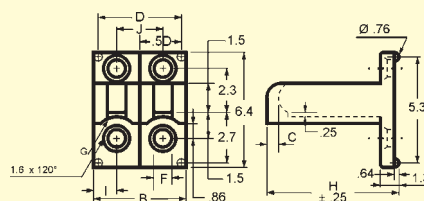
Maße in mm

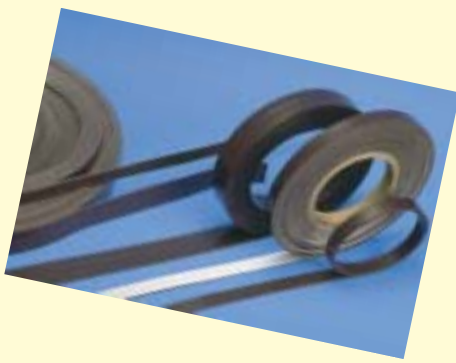


ELB VS-2-010 ff



ELB VS-4-022 ff





## Flexible Magnete Flexible Magnets EL 1280 ff

- Geeignet z.B. für Druckschlösser, Instrumentenhalter, Displays, Zeichen, visuelle Hilfen, flexible Lagerortbeschriftung u.a.  
*Used e.g. for displays or flexible labelling of storage location.*
- Keine Minderung der Haltekraft durch Biegen oder Bearbeiten.  
*Can be bended and twisted.*
- Montage: / Mounting:**  
u.a. mittels Klebefolie (0,13 mm), Kleber oder Schrauben.  
*Pressure-sensitive adhesive (0,13 mm).*
- Material:**  
Flexibler Kunststoff, versetzt mit Bariumferrit, braun.  
*Flexible ferrite in dark brown thermoplastic binder.*
- Empfohlener Temperaturbereich der Klebefolie von -40°C bis +80°C.  
*Temperature -40° - +80°C.*
- Weitere Größen: Stärken von 0,76; 2,3; 4,8; 6,4 und 7,9 mm bei 76,2 mm Breite auf Anfrage.  
*Other sizes upon request (minimum order).*

Best.-Nr.	Stärke thickness	Breite width	
EL 1280	1,5	12,7	mit Klebefolie with adhesive film
EL 1290	1,5	25,4	mit Klebefolie with adhesive film
EL 1300	1,5	12,7	ohne Klebefolie without adhesive film
EL 1320	1,5	25,4	ohne Klebefolie without adhesive film
EL 1512	0,9	12,0	mit Klebefolie with adhesive film
EL 1519	0,9	19,0	mit Klebefolie with adhesive film
EL 1525	0,9	25,0	mit Klebefolie with adhesive film

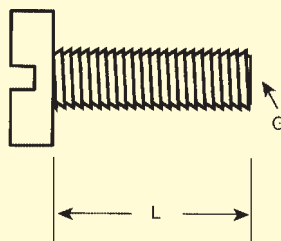
Maße in mm

## Kunststoff- Zylinderschrauben EN ISO 1207 (DIN 84) Plastic Cylinder Head Screw LPW 251 ff

- Zylinderschrauben mit Gewinde M2,5. Gewinde M2 auf Anfrage.  
*Cylinder head screws with thread M2,5. M2 upon request.*
- Material:**  
Nylon 66, natur / *natural*, PVDF auf Anfrage / *PVDF upon request.*

Best.-Nr.	G x L
LPW 251	M2,5 x 6
LPW 252	M2,5 x 8
LPW 253	M2,5 x 10
LPW 254	M2,5 x 12
LPW 255	M2,5 x 16

Maße in mm

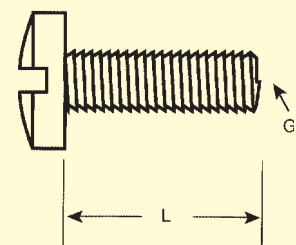


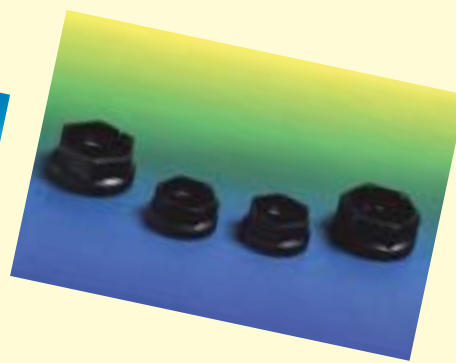
## Kunststoff- Flachkopfschrauben EN ISO 1580 (DIN 85) Flat Headed Screw LPW 303 ff, LPW 401 ff

- Flachkopfschrauben mit Gewinde M3 und M4. Gewinde M5 - M10 auf Anfrage.  
*Flat head screws with thread M3 and M4. Sizes M5-M10 upon request.*
- Material:**  
Nylon 66, natur / *natural*.

Best.-Nr.	G x L
LPW 303	M3 x 5
LPW 304	M3 x 6
LPW 305	M3 x 8
LPW 307	M3 x 12
LPW 308	M3 x 16
LPW 310	M3 x 20
LPW 312	M3 x 25
LPW 401	M4 x 6
LPW 402	M4 x 8
LPW 404	M4 x 12
LPW 405	M4 x 16
LPW 407	M4 x 20
LPW 408	M4 x 25
LPW 409	M4 x 30
LPW 411	M4 x 35
LPW 412	M4 x 40

Maße in mm





**Senkschrauben**  
**EN ISO 2009 (DIN 963)**  
*Plastic Countersunk Screw*  
**LPW S-M3x6 ff**

**Linsensenkschrauben**  
**EN ISO 2010 (DIN 964)**  
*Plastic Rounded Countersunk Head Screw*  
**LPW LS-M3x6 ff**

- Senk-/Linsensenkschrauben mit M3 und M4-Gewinde. Andere Abmessungen auf Anfrage.  
*Countersunk/Rounded Countersunk head screws with thread M3 and M4. Other sizes upon request.*

**Material:**  
 Nylon 66, natur / natural.

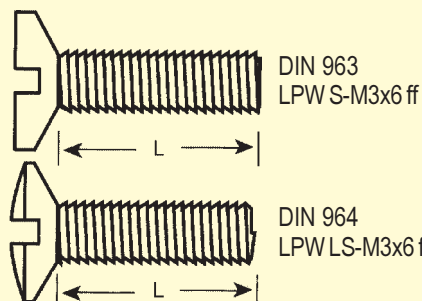
Best.-Nr.	L
LPW S-M3:	6, 8, 10, 12, 16, 20, 25, 30
LPW LS-M3:	6, 8, 10, 12, 16, 20, 25, 30

LPW S-M4:	6, 8, 10, 12, 16, 18, 20, 25, 30, 35
LPW LS-M4:	6, 8, 10, 12, 16, 18, 20, 25, 30, 35

Maße in mm

**Bestellbeispiele / Ordering examples:**

LPW S-M3x8  
 LPW LS-M4x10



**Sechskantschrauben**  
**EN ISO 24014 / 24017**  
**(DIN 931/933)**  
*Plastic Hexagon Bolt*  
**LPW SK-M3x3 ff**  
**LPW SK-M4x6 ff**

- Sechskantschrauben mit M3 und M4-Gewinde. Andere Abmessungen auf Anfrage.  
*Hexagon bolts with thread M3 and M4. Other sizes upon request.*

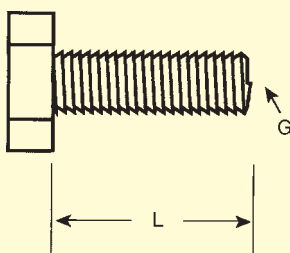
**Material:**  
 Nylon 66, natur / natural.

Best.-Nr.	L
M3:	3, 4, 5, 6, 8, 10, 12, 16, 18, 20, 24, 25, 30
M4:	6, 8, 10, 12, 16, 18, 20, 25, 30, 32, 40

Maße in mm

**Bestellbeispiele / Ordering examples:**

LPW SK-M3x3  
 LPW SK-M4x10



**Steckmuttern**  
**Push-on Nut Fastener**  
**LPK-M3 ff**

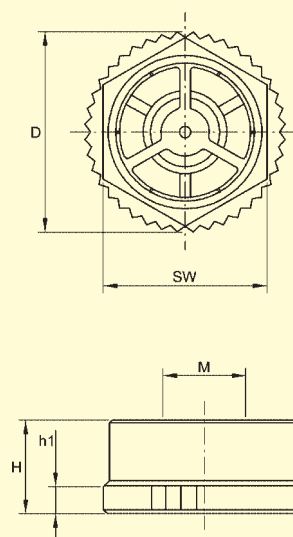
- Mutter mit federndem Sperrmechanismus. Leichte Montage durch Aufstecken auf das Gewinde und schnelles Lösen. Dadurch Kosteneinsparung der Montagezeit. Passend zu allen Abstandhaltern mit Gewinden M3 und M4.  
*Plastic push-on spring nut. It can quickly be pushed to any threaded bolt and tightened. Reduces assembly time. Suitable to all circuit board spacers with thread M3 and M4.*

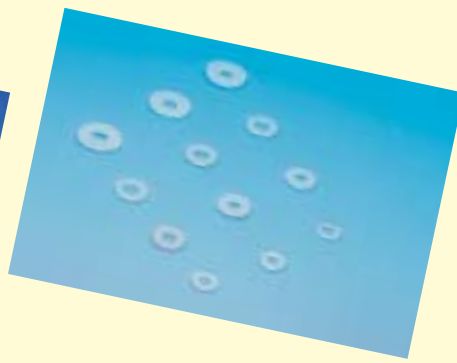
**Material:**  
 Nylon 66, schwarz / black, UL 94 V-2, Temperaturbereich / temperature: -10° - +80°C.

Best.-Nr.	SW	D	H	h1	F max.	M max.
LPK-M3	7	8,2	4,0	1,5	160 N	10 Ncm
LPK-M4	8	9,4	4,7	1,5	310 N	18 Ncm

F max. = max. Auszugskraft / max. stripping force  
 M max. = max. Drehmoment / max. tightening torque

Maße in mm





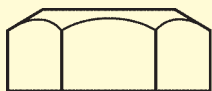
**Sechskantmuttern  
EN ISO 24034 (DIN 555)  
Hexagonal Nuts  
LPW 250, LPW 300,  
LPW 400, LPW 400-120°C**

Sechskantmutter kombinierbar mit verschiedenen Schrauben und Abstandhaltern.  
*Hexagonal nuts to combine with different screws and spacers.*

**Material:**  
Nylon 66, natur / *natural*, UL 94 V-2; LPW 400-120°C: temperaturfestes PVDF (max. 160°C) / *LPW 400-120°C: high temperature PVDF (max. 160°C).*

Best.-Nr.	Gewinde / <i>thread</i>
LPW 250	M2,5
LPW 300	M3
LPW 400	M4
LPW 400-120°C	M4

Maße in mm



DIN 555

**Unterlegscheiben  
ähnlich DIN 125  
Insulating washer  
LPW 125-N ff**

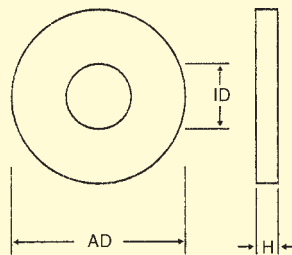
Unterlegscheiben für M2,5, M3 und M4. Andere Abmessungen auf Anfrage.  
*Insulating washer used for M2,5, M3 and M4. Other sizes upon request.*

**Material:**  
Nylon 6, natur / *natural*, und Weich-PVC, natur / *and soft-PVC, natural*; Material PVDF auf Anfrage / *Heat resistant material PVDF upon request.*

Best.-Nr.	Maße / <i>dimensions</i>	
	AD x ID x H	
LPW 125-N	6,5 x 2,7 x 0,5	M2,5
LPW 130-N	7,0 x 3,2 x 0,5	M3
LPW 140-N	9,0 x 4,3 x 0,8	M4

LPW 130-PVC	7,0 x 3,2 x 0,5	M3
LPW 140-PVC	9,0 x 4,2 x 0,8	M4

Maße in mm



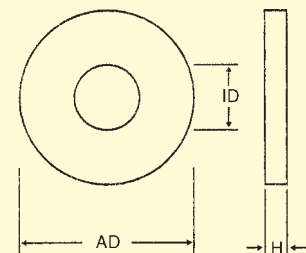
**Unterlegscheiben  
ähnlich DIN 9021  
Insulating washer  
LPW 930-N, LPW 940-N**

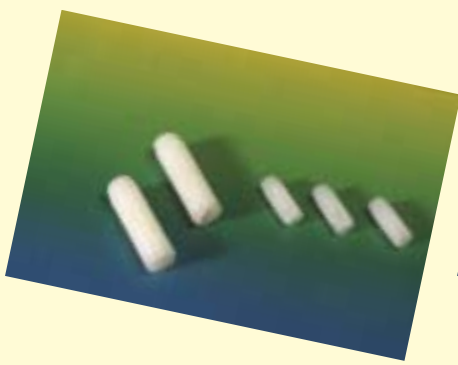
Unterlegscheiben für M3 und M4. Andere Abmessungen auf Anfrage.  
*Insulating washer used for M3 and M4. Other sizes upon request.*

**Material:**  
Nylon 6, natur / *natural*, Weich-PVC, natur auf Anfrage / *soft-PVC, natural, upon request.*

Best.-Nr.	Maße / <i>dimensions</i>	
	AD x ID x H	
LPW 930-N	9,0 x 3,2 x 0,8	M3
LPW 940-N	12,0 x 4,3 x 1,0	M4

Maße in mm





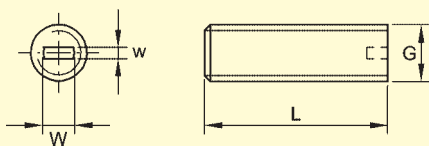
## Gewindestifte Threaded Pins LPS 7306 ff, LPS 8410 ff

- Gewindestifte M3 und M4. Größe M5 und M6 auf Anfrage.  
*Threaded pins M3 and M4. Sizes M5 and M6 upon request.*

- Material:**  
Nylon 66, schwarz / black, UL 94 V-2.

Best.-Nr.	L	Gewinde / thread G	W	w
LPS 7306	6	M3 x 0,5	2	0,8
LPS 7308	8	M3 x 0,5	2	0,8
LPS 7310	10	M3 x 0,5	2	0,8
LPS 7404	4	M4 x 0,7	2	0,8
LPS 7406	6	M4 x 0,7	2	0,8
LPS 7408	8	M4 x 0,7	2	0,8
LPS 7410	10	M4 x 0,7	2	0,8
LPS 8410	10	M4 x 0,7	3	0,7
LPS 8415	15	M4 x 0,7	3	0,7
LPS 8420	20	M4 x 0,7	3	0,7
LPS 8425	25	M4 x 0,7	3	0,7
LPS 8430	30	M4 x 0,7	3	0,7
LPS 8435	35	M4 x 0,7	3	0,7

Maße in mm



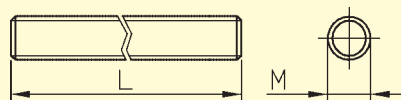
## Gewindestifte Threaded Pins LPW G 405 ff Gewindestangen Threaded Bolt LPW G 4 1000 ff

- Gewindestifte / Gewindestangen für Gewinde M4, M5 und M6. Andere Größen auf Anfrage.  
*Threaded pins M4, M5 and M6. Other sizes upon request.*

- Material:**  
Nylon 66, natur / natural.

Best.-Nr.	Abmessungen / dimensions M x L
LPW G 405	M4 x 5
LPW G 412	M4 x 12
LPW G 505	M5 x 5
LPW G 506	M5 x 6
LPW G 508	M5 x 8
LPW G 510	M5 x 10
LPW G 512	M5 x 12
LPW G 516	M5 x 16
LPW G 605	M6 x 5
LPW G 606	M6 x 6
LPW G 608	M6 x 8
LPW G 610	M6 x 10
LPW G 612	M6 x 12
LPW G 616	M6 x 16
LPW G 4 1000	M4 x 1000
LPW G 5 1000	M5 x 1000
LPW G 6 1000	M6 x 1000

Maße in mm



## Spiralband (Kabelschutzschlauch) Cable Protection LPR 4008 ff

- Schützt Kabel und hält Kabelbündel zusammen. Einfache Installation im Reißverschlussverfahren mit zugehörigem Spezial-Werkzeug. Für Bündel mit verschiedenen Durchmessern.  
*Wraps cables and wires. Easy installation with special tool. Used for bundles in different diameters.*

- Material:**  
Nylon 6, schwarz / black, UL 94 V-2.  
-40°C - +85°C.

Best.-Nr.	A	B	C	W	L	I
LPR 4008	8	10	10,0	0,8	100 m	WZ 4008
LPR 4015	15	16	14,0	0,8	50 m	WZ 4015
LPR 4020	20	23	17,0	0,9	30 m	WZ 4020
LPR 4025	25	25	20,0	1,0	20 m	WZ 4025
LPR 4032	32	32	24,9	1,3	15 m	WZ 4032

A = empfohlener Durchmesser / rec. dia.

B = max. Bündeldurchmesser / max. bundle dia.

W = Wandstärke / wall thickness

L = Länge / length

I = Installationswerkzeug / tool

Maße in mm

