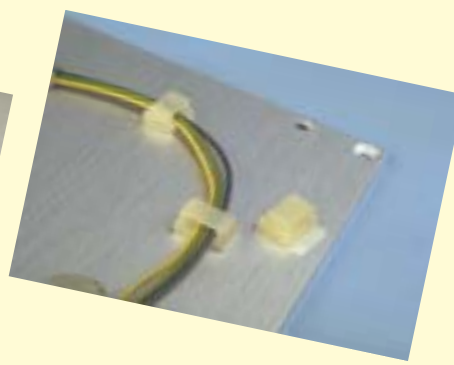
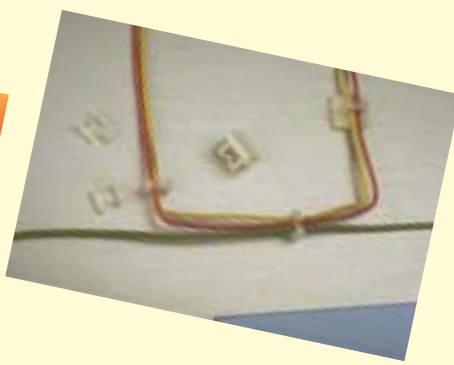
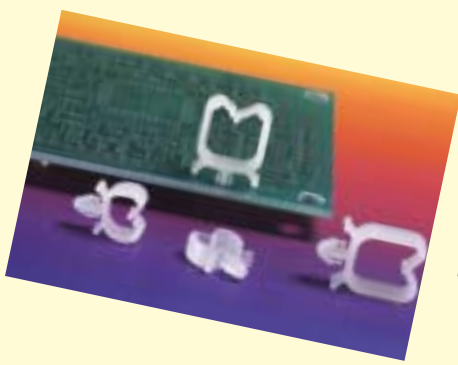


## KUNSTSTOFFKLEINTEILE KATALOG 2

Kabelhalter, Kabelbinder und Zubehör, Durführungstüllen,  
Zugentlastungen, Befestigungssockel  
und vieles mehr.

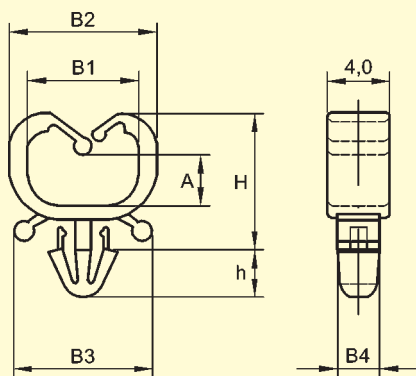


## Miniatur-Leitungshalter Miniature Cable Holder ESS 300, ESS 305

- Platzsparender Miniatur-Leitungshalter für schmale Kabel/Leitungen und kleine Bohrungen.  
*Compact cable holder for small diameters.*
- Montage: / Mounting:**  
Bohrung von 3,0 mm (ESS 300) und 3,5 mm (ESS 305), max. 1,6 mm Materialstärke.  
*Dia. 3,0 mm (ESS 300), 3,5 mm (ESS 305), max. material thickness 1,6 mm.*
- Material:**  
Nylon 6, natur / *natural*, UL 94 V-2.

Best.-Nr.	A	H	B1	B2	B3	B4	h
ESS 300	3,7	9,3	7,4	9,8	9,2	2,9	3,2
ESS 305	8,1	15,0	9,4	12,0	12,2	3,4	3,0

Maße in mm

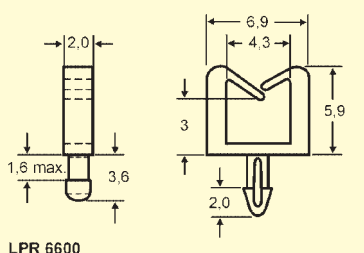


## Miniatur-Leitungshalter Miniature Cable Holder LPR 6600 / 6600R / 6650

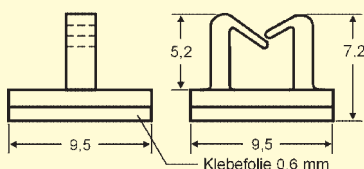
- Geeignet um auf engstem Raum kleine und kleinste Leitungen sauber zu verlegen.  
*Miniature cable holder for limited space applications.*
- Montage: / Mounting:**  
LPR 6600: Bohrung von 2,0 mm, max. 1,6 mm Materialstärke.  
LPR 6600R: Bohrung von 1,8 mm, max. 1,6 mm Materialstärke.  
LPR 6650: Klebefolie -30°C - +50°C.  
*LPR 6600: Dia. 2,0 mm, max. 1,6 mm material thickness.*  
*LPR 6600R: Dia. 1,8 mm, max 1,6 mm material thickness.*  
*LPR 6650: Adhesive film -30°C - +50°C.*
- Material:**  
Nylon 66, natur / *natural*, UL 94 V-2.

Best.-Nr.	
LPR 6600	Spreizverriegelung / <i>snap in</i>
LPR 6600R	Spreizverriegelung / <i>snap in</i>
LPR 6650	Klebefolie / <i>adhesive film</i>

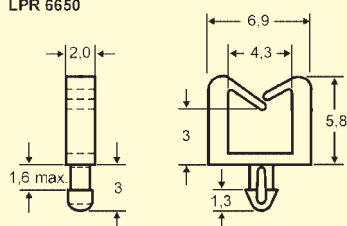
Maße in mm



LPR 6600



LPR 6650



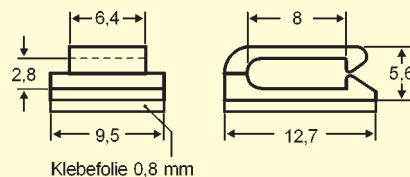
LPR 6600 R

## Miniatur-Leitungshalter Miniature Cable Holder LPR 6700

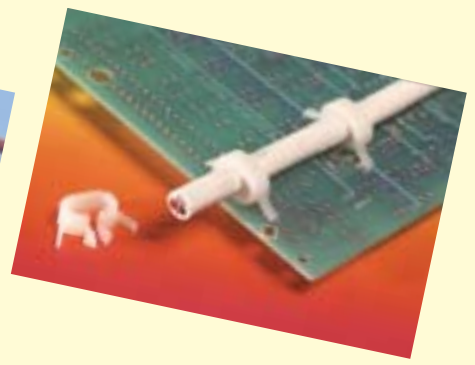
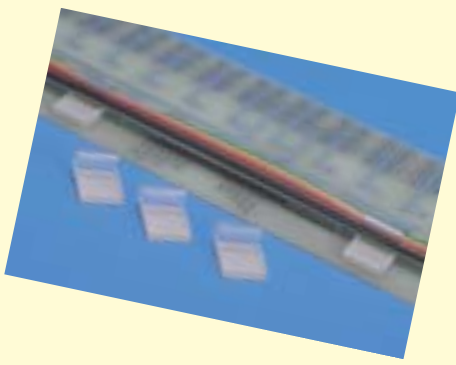
- Geschaffen für mehrere unterschiedlich große Leitungen. Wiederlösbar durch die seitliche Kabeleinführung.  
*Miniature holder for different cable sizes. Releasable, sideways access.*
- Montage: / Mounting:**  
Klebefolie: -30°C - +50°C.  
*Adhesive film: -30°C - +50°C.*
- Material:**  
Nylon 66, natur / *natural*, UL 94 V-2.

Best.-Nr.	
LPR 6700	Klebefolie / <i>adhesive film</i>

Maße in mm



Klebefolie 0,8 mm

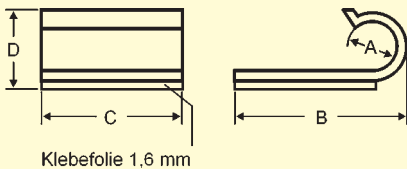


### Miniatur-Leitungshalter Miniature Cable Holder LPR 6710, LPR 6711

- Dieser kleine Halter kann ein oder mehrere Kabel bis zum max. Durchmesser von 3,2 mm bzw. 4,8 mm fixieren.  
*For fixing a single or several cables with max. dia. of 3,2 mm and 4,8 mm.*
- Montage: / Mounting:**  
Klebefolie: -30°C - +50°C.  
*Adhesive film: -30°C - +50°C.*
- Material:**  
Special PVC, klar / clear, UL 94 V-0.

Best.-Nr.	A	B	C	D
LPR 6710	3,2	11,1	9,5	6,0
LPR 6711	4,8	15,9	11,1	8,3

Maße in mm

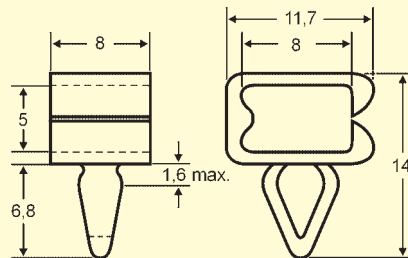


### Miniatur-Leitungshalter Miniature Cable Holder LPR 6750

- Geschaffen für mehrere unterschiedlich große Leitungen. Wiederlösbar durch die seitliche Kabeleinführung.  
*Cable holder for different cable sizes. Releasable, access sideways.*
- Montage: / Mounting:**  
Bohrung von 5,0 mm, max. 2 mm Materialstärke.  
*Dia. 5,0 mm, max. 2,0 mm material thickness.*
- Material:**  
Acetal POM, schwarz / black, UL 94 HB, Temperaturbereich / temperature range -50°C - +90°C.

Best.-Nr.	
LPR 6750	mit Spreizverriegelung / snap in

Maße in mm

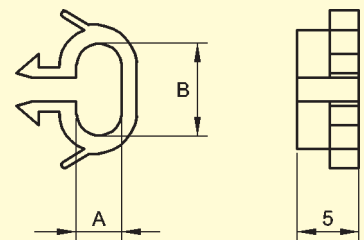


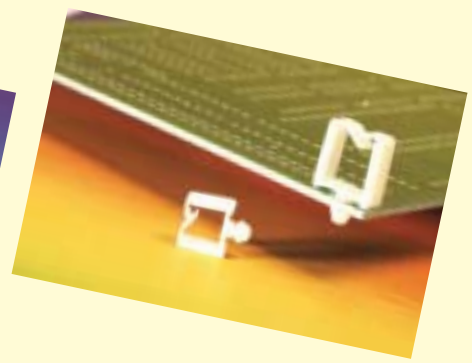
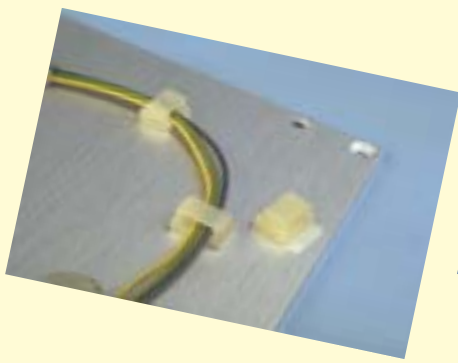
### Miniatur-Leitungshalter Miniature Cable Holder LPS 6751, LPS 6752

- Bündelung von mehreren großen Leitungen. Stabilität durch Seitenstützen.  
*Bundles several different cables, sturdy with prop.*
- Montage: / Mounting:**  
Bohrung mit 5,0 mm Durchmesser, max. 1,5 mm Materialstärke.  
*Dia. 5,0 mm, max. 1,5 mm material thickness.*
- Material:**  
LPS 6751: Nylon 66, natur / natural.  
LPS 6752: Nylon 66 glasfaserverstärkt / fibre glass reinforced, weiß / white, Temperaturbereich / temperature range -40°C - +120°C.

Best.-Nr.	A	B
LPS 6751	5	10
LPS 6752	5	15

Maße in mm



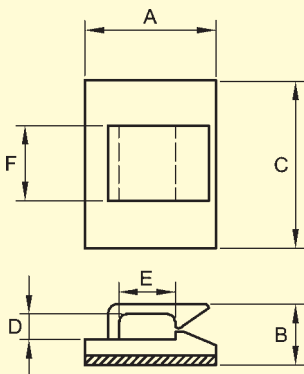


### Miniatur-Leitungshalter Miniature Cable Holder LPT 6705 ff

- Geeignet um auf engstem Raum kleine Leitungen sauber zu verlegen. Wiederlösbar durch seitliche Kabeleinführung. *Miniature low profile for small cables and wires. Releasable.*
- Montage: / Mounting:**  
Klebefolie / adhesive film: -30°C - +50°C.
- Material:**  
Nylon 66, natur / natural, UL 94 V-2.

Best.-Nr.	A	B	C	D	E	F
LPT 6705	20,0	6,8	14,0	3,2	13,2	10,0
LPT 6706	9,8	4,6	9,5	1,4	6,5	6,4
LPT 6707	12,3	6,6	15,9	3,2	5,8	7,0
LPT 6708	11,7	5,3	10,0	2,0	5,2	6,0
LPT 6709	11,7	5,9	15,9	2,5	5,2	7,0

Maße in mm

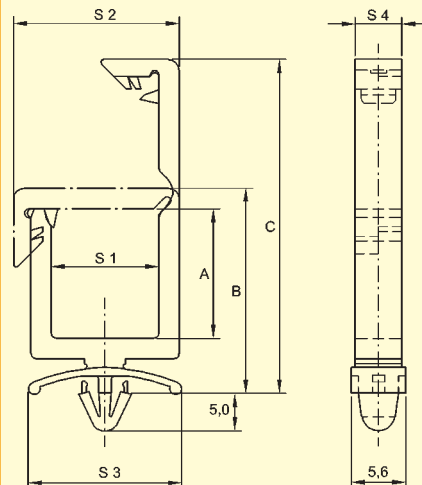


### Leitungshalter, verriegelbar Cable Holder lockable ESS 1000 ff

- Leitungshalter für 5 verschiedene Größen, auch für dickere Materialstärken. *Cable holder in 5 different sizes, also for thicker material.*
- Montage: / Mounting:**  
Bohrung 4,8 mm, Materialstärke 0,6 - 2,0 mm (ESS 1000 - 1003), 2,0 - 3,2 mm (ESS 1004).  
*Dia. 4,8 mm, material thickness 0,6 - 2,0 mm (ESS 1000 - 1003), for 2,0 - 3,2 mm (ESS 1004).*
- Material:**  
Nylon 66, weiß / white, UL 94 V-0.

Best.-Nr.	A	B	C	S1	S2	S3	S4
ESS 1000	6,0	13,8	29,6	11,0	16,7	14,2	5,0
ESS 1001	11,1	18,8	35,4	11,4	17,3	14,2	5,0
ESS 1002	16,4	24,8	42,5	12,9	19,0	14,2	5,5
ESS 1003	22,5	23,1	55,3	17,5	24,5	18,2	6,0
ESS 1004	22,5	33,3	56,5	17,5	24,5	18,2	6,0

Maße in mm

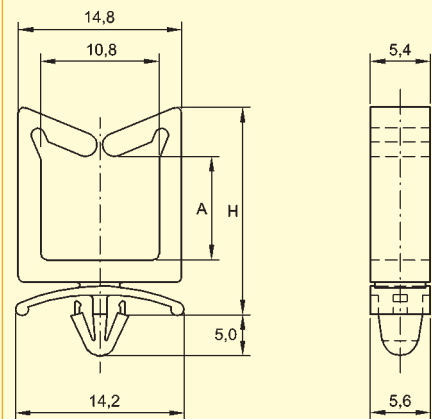


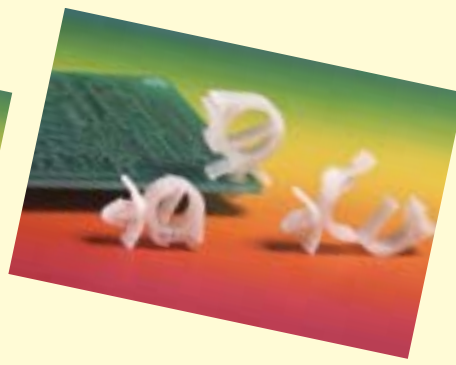
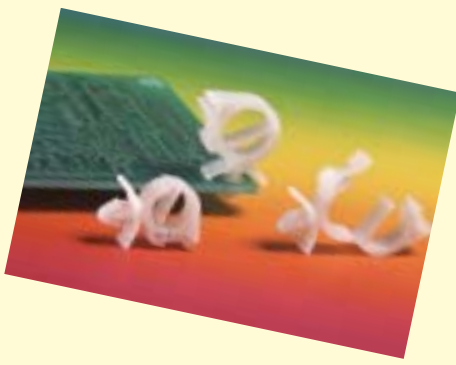
### Leitungshalter Cable Holder ESS 1200 ff

- Geeignet um auf engstem Raum kleine Leitungen sauber zu verlegen. *Assures precise routing.*
- Montage: / Mounting:**  
Bohrung 4,8 mm, max. 2,0 mm Materialstärke.  
*Dia. 4,8 mm, max. 2,0 mm material thickness.*
- Material:**  
Nylon 66, weiß / white, UL 94 V-0.

Best.-Nr.	A	H
ESS 1200	4,2	15,5
ESS 1201	9,5	20,4
ESS 1202	18,3	29,5
ESS 1203	26,3	37,3

Maße in mm





### Leitungshalter, steckbar und klebbar

*Cable Holder snap in and with adhesive film*

#### ESS 4006-S ff, ESS 4006-K ff

- Steckbarer Leitungshalter, durch speziellen Verriegelungsmechanismus leicht schließbar und von Hand wieder zu öffnen. Feder gewährleistet festen Halt der Kabel. 3 verschiedene Größen. Geeignet für Lichtwellenleiterkabel. Auch Version mit doppelseitiger Klebefolie lieferbar (-K).  
*Unique locking method, easy to open by one push. Internal spring holdes cable firmly. Suitable for optical fiber cable. Also available with adhesive film (-K).*

### Leitungshalter, steckbar und klebbar

*Cable Holder snap in and with adhesive film*

#### ESS 4006-S ff, ESS 4006-K ff

- Montage: / Mounting:**  
Bohrung von 4,0 mm (ESS 4006-S, ESS 6008-S), max. 1,6 mm Materialstärke. ESS 8010-S für Bohrung 4,8 mm, max. 2,0 mm Materialstärke.  
*Dia. 4,0 mm (ESS 4006-S, ESS 6008-S) max. 1,6 mm material thickness, ESS 8010-S dia. 4,8 mm, max. 2,0 mm material thickness.*
- Material:**  
Nylon 66, weiß / white, UL 94 V-0.

### Kabelhalter mit Spreizniete Snap Clamp LPC 445 ff

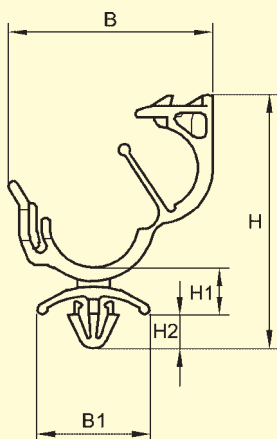
- Bestehend aus Kabelhalter, Befestigung und Verriegelung in einem, dadurch einfache Verarbeitung und Lagerhaltung.  
*Clamp for easy mounting, only one piece. Quickly installed by hand.*
- Montage: / Mounting:**  
Bohrung von 6,4 mm, 0,8 - 2,4 mm Materialstärke.  
*Dia. 6,4 mm, 0,8 - 2,4 mm material thickness.*
- Material:**  
Nylon 66, schwarz / black, UL 94 V-2.

**Bündeldurchmesser „D“ / Bundle range “D”:**  
ESS 4006 4-6 mm, ESS 6008 6-8 mm, ESS 8010 8-10 mm.

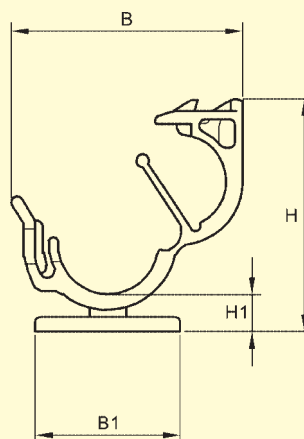
Best.-Nr.	D geschlossen <i>D closed</i>	Breite geschlossen <i>width closed</i>	H geschlossen <i>H closed</i>	B	B1	H	H1	H2
<i>Order No.</i>	<i>D closed</i>	<i>width closed</i>	<i>H closed</i>					
ESS 4006-S	7,6	13,9	19,0	19,2	13,0	25,9	5,5	4,0
ESS 6008-S	10,0	16,5	21,7	23,2	13,0	30,2	5,6	4,0
ESS 8010-S	12,4	20,0	25,6	27,6	14,2	35,4	6,0	5,0

Best.-Nr.	D geschlossen <i>D closed</i>	Breite geschlossen <i>width closed</i>	H geschlossen <i>H closed</i>	B	B1	H	H1
<i>Order No.</i>	<i>D closed</i>	<i>width closed</i>	<i>H closed</i>				
ESS 4006-K	7,6	13,9	13,5	19,2	12,0	20,6	4,1
ESS 6008-K	10,0	16,5	16,5	23,2	15,0	27,9	4,2
ESS 8010-K	12,4	20,0	19,1	27,6	17,5	29,4	4,7

Maße in mm



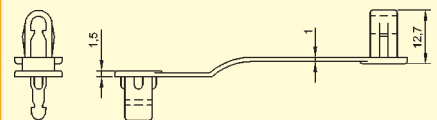
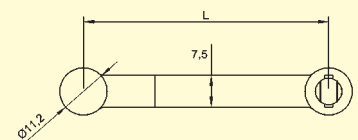
ESS 4006-S ff



ESS 4006-K ff

Best.-Nr.	L	Bündel-Ø <i>bundle dia.</i>
LPC 445	44,5	9,5
LPC 767	66,7	15,5
LPC 953	95,3	25,4

Maße in mm





## Kabelhalter mit Drehverschluß

### Cable Holder with Short Bottom LPR 6600-D ff

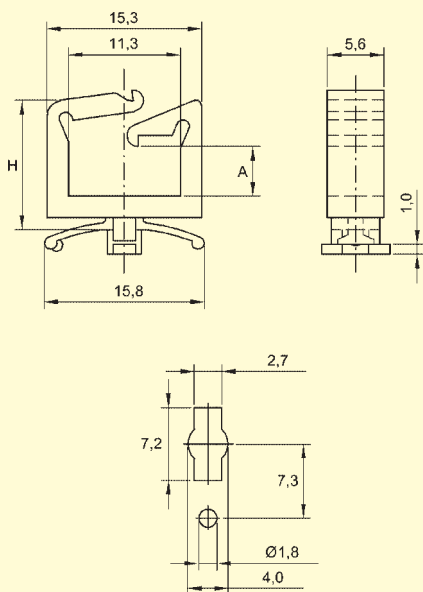
- ❑ Kabelhalter mit Drehverschluß, der unter leichtem Druck und Drehung um 90° auf der Leiterplatte in einer Bohrung einrastet. Gegenüber den herkömmlichen Kabelhaltern ragt dieser auf der Chassis-Unterseite nur 1 mm hervor. „Überlappende Version“.  
*Cable support with turning closure, which engages into PCB under light pressure and a twist of 90°. Only 1 mm protrusion under board. Overlapping version.*

- ❑ **Montage: / Mounting:**  
Max. 1,6 mm Materialstärke.  
Max. 1,6 mm material thickness.

- ❑ **Material:**  
Nylon 66, natur / natural, UL 94 V-2.

Best.-Nr.	H	A
LPR 6600-D	13,0	4,8
LPR 6601-D	18,0	9,8
LPR 6602-D	27,2	19,0
LPR 6603-D	35,1	26,0

Maße in mm



## Kabelhalter mit Drehverschluß

### Cable Holder with Short Bottom LPR 6700-D ff

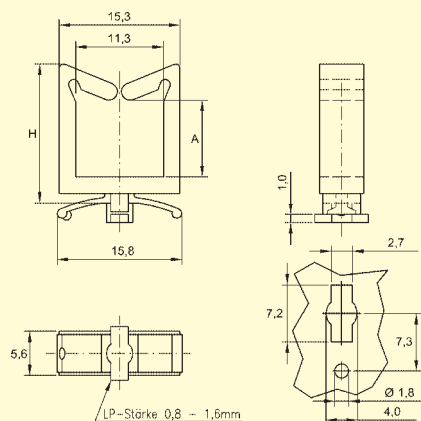
- ❑ Kabelhalter mit Drehverschluß, der unter leichtem Druck und Drehung um 90° auf der Leiterplatte in einer Bohrung einrastet. Gegenüber den herkömmlichen Kabelhaltern ragt dieser auf der Chassis-Unterseite nur 1 mm hervor. „Offene Version“.  
*Cable support with turning closure, which engages into PCB under light pressure and a twist of 90°. Only 1 mm protrusion under board. Open version.*

- ❑ **Montage: / Mounting:**  
Max. 1,6 mm Materialstärke.  
Max. 1,6 mm material thickness.

- ❑ **Material:**  
Nylon 66, natur / natural, UL 94 V-2.

Best.-Nr.	H	A
LPR 6700-D	13,0	4,8
LPR 6701-D	18,0	9,9
LPR 6702-D	26,9	19,1
LPR 6703-D	34,8	27,2

Maße in mm



## Kabelhalter mit Drehverschluß

### Cable Holder with Short Bottom LPR 6800-D ff

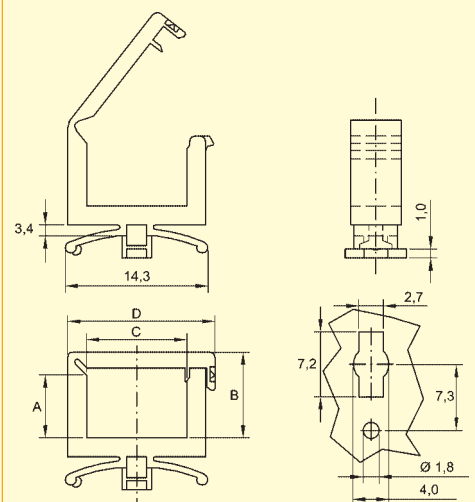
- ❑ Kabelhalter mit Drehverschluß, der unter leichtem Druck und Drehung um 90° auf der Leiterplatte in einer Bohrung einrastet. Gegenüber den herkömmlichen Kabelhaltern ragt dieser auf der Chassis-Unterseite nur 1 mm hervor. „Verriegelbare Version“.  
*Cable support with turning closure, which engages into PCB under light pressure and a twist of 90°. Only 1 mm protrusion under board. Interlocking version.*

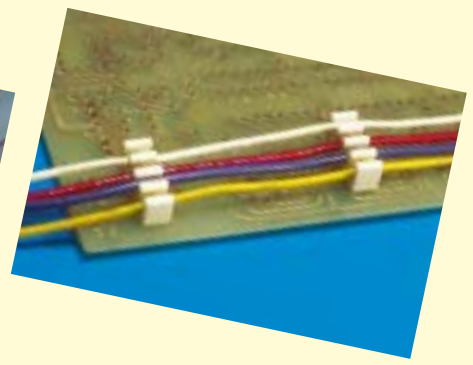
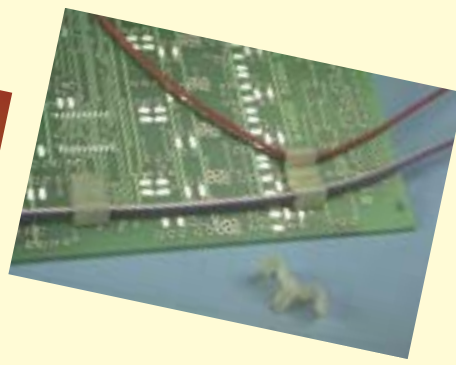
- ❑ **Montage: / Mounting:**  
Max. 1,6 mm Materialstärke.  
Max. 1,6 mm material thickness.

- ❑ **Material:**  
Nylon 66, natur / natural, UL 94 V-2.

Best.-Nr.	A	B	C	D
LPR 6800-D	5,1	6,6	10,7	16,8
LPR 6801-D	9,1	11,2	10,7	16,8
LPR 6802-D	3,4	5,4	13,5	19,6
LPR 6803-D	10,0	11,7	16,3	22,4
LPR 6804-D	14,1	18,2	16,3	22,4
LPR 6805-D	21,7	23,7	18,0	24,1

Maße in mm





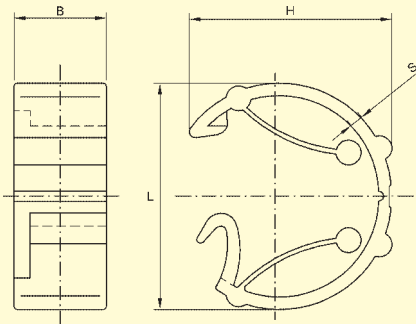
## Halteclip Cable Holder ESS 003 ff

- Hält Leitungen und Kabel zusammen. Mit integriertem Federmechanismus. Einfaches Schließen und Öffnen.  
*Clip for holding leads of electronic components and cables. With internal spring.*

- Material:**  
Nylon 6, natur / natural, UL 94 V-2.

Best.-Nr.	max. Ø in mm	H	L	B	S
ESS 003	2,0 - 4,0	9,8	10,6	6,0	0,9
ESS 005	3,5 - 5,5	11,2	15,1	6,0	1,0
ESS 007	5,5 - 8,0	14,6	18,5	6,0	1,0

Maße in mm



## Kunststoff-Kabel-Klip Miniature Cable Clip KKK D3 ff, KKK E3 ff

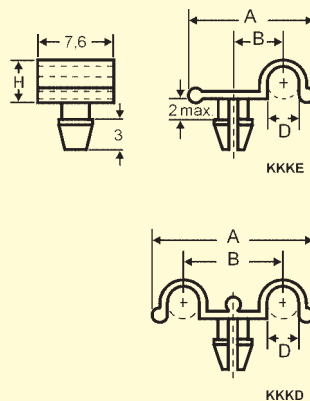
- Rundkabelklammer für ein oder zwei Leitungen von max. 3,2 mm, 4,8 mm und 6,4 mm Kabeldurchmesser.  
*Miniature cable clip for one or two wires or wire bundles with max. dia. 3,2 mm, 4,8 mm and 6,4 mm.*

- Montage: / Mounting:**  
Bohrung von 3,2 mm, max. 1,6 mm Materialstärke.  
*Press in 3,2 mm dia., max. 1,6 mm material thickness.*

- Material:**  
Nylon 66, natur / natural, UL 94 V-2.

Best.-Nr.	D	A	B	H
KKK E3	3,2	12,7	5,1	4,3
KKK E4	4,8	14,7	6,3	6,4
KKK E6	6,4	16,3	7,1	8,0
KKK D3	3,2	17,4	11,2	4,3
KKK D4	4,8	20,5	12,7	6,4
KKK D6	6,4	23,6	14,2	8,0

Maße in mm



## Kunststoff-Kabel-Klip Cable Clip KKK V1

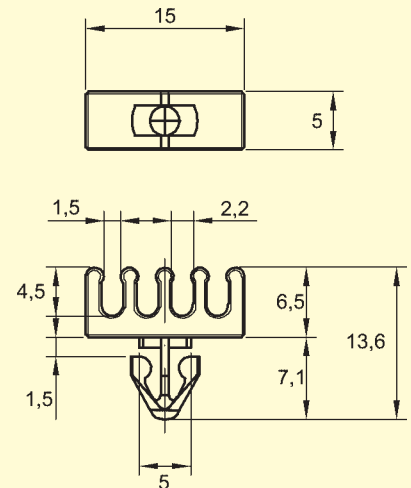
- Dieser miniaturisierte Rundkabelhalter kann bis zu 12 Litzen mit mindestens 1,5 mm bis max. 2,2 mm Durchmesser gleichzeitig aufnehmen.  
*Miniature round cable clip for applications with up to 12 wires with 1,5 mm dia. minimum to 2,2 mm dia. simultaneously.*

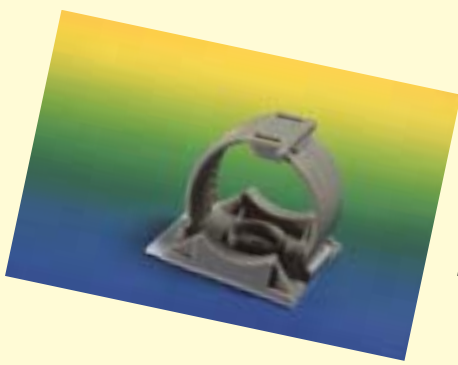
- Montage: / Mounting:**  
Bohrung von 5 mm, max. 2,0 mm Materialstärke.  
*Dia. 5 mm, max. 2,0 mm material thickness.*

- Material:**  
Nylon 25% glasfaserverstärkt / glass fibre, weiß / white, UL 94 HB.

Best.-Nr.
KKK V1

Maße in mm





## Kabelschelle selbstklebend, wiederlösbar Adjustable and Releasable Wire Clamp ARC.68-A ff

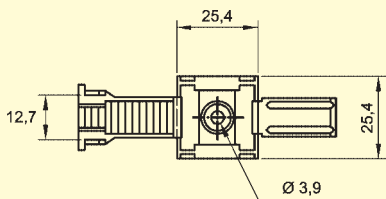
Montageteile zur einfachen und schnellen Verlegung von Kabeln und Leitungen für Bündeldurchmesser von 4,8 bis 17,5 mm. Wiederlösbar und verstellbar, mit Klebefolie oder schraubbar.  
*Wire clamp for fast securing bundles from 4,8 up to 17,5mm dia. Adjustable and releasable. Available with adhesive film or screw.*

**Montage: / Mounting:**  
Mit Klebefolie: -30°C - +50°C (ARC.68-A, ARC.68-A-14) oder schraubbar, Zylinderkopfschraube M3 (ARC.68-S6, ARC.68-S6-14).  
*Adhesive back: -30°C - +50°C (ARC.68-A, ARC.68-A-14), ARC.68-S6/ ARC.68-S6-14 with screw M3.*

**Material:**  
Polypropylen / Polypropylene  
Temperaturbereich / Temperature range: 0°C - max. 100°C.

Best.-Nr. Order No.	Befestigung Mounting	Farbe Color
ARC.68-A	Klebefolie adhesive film	weiß white
ARC.68-A-14	Klebefolie adhesive film	hellgrau lightgrey
ARC.68-S6	Schraube M3 screw M3	weiß white
ARC.68-S6-14	Schraube M3 screw M3	grau grey

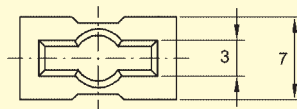
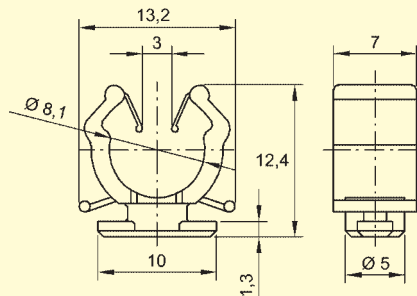
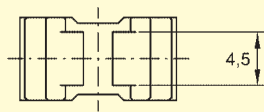
Maße in mm



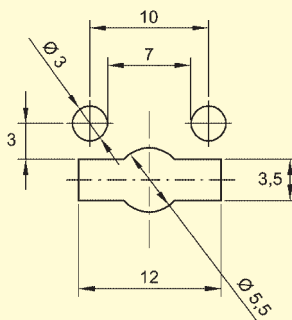
## Kabelhalter wiederverwendbar Cable Holder ESS 008-D

Dieser Kabelhalter ist wiederverwendbar und leicht zu lösen. Einsetzen in die Bohrung, Drehen um 90°. Platzsparend auf der Chassis-Unterseite. Maximaler Bündeldurchmesser 8 mm, Materialstärke Chassis max. 1 mm.  
*This cable holder is easy to remove from chassis. Space-saving version. Max. dia. 8 mm, material thickness max. 1 mm.*

**Material:**  
Nylon 6, grau / grey, UL 94 V-0.



### Montagebohrung: / Mounting:



## Kabelhalter mit Klebefolie Cable Holder with Adhesive Film ESS 104-K ff

Kabelhalter mit Klebefolie und innenliegender Feder zum sicheren und schonenden Halt von Leitungen bzw. Lichtwellenleiterkabeln.  
*Cable holder with adhesive film and internal spring, for secure holding of wires and optical fibers.*

**Montage: / Mounting:**  
Doppelseitige Klebefolie: -20°C - +50°C, temperaturbeständige Klebefolie bis ca. 200°C auf Anfrage.  
*Double-sided adhesive tape: -20°C - +50°C, heat-resistant adhesive tape -30°C - +200°C upon request.*

**Material:**  
Nylon 6, natur / natural (-N), schwarz / black (-SW). Auch in Farben hellblau, hellgrau, und elfenbein lieferbar. / Colors light blue, light grey and ivory also available. UL 94 V-2.

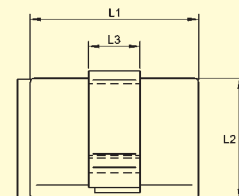
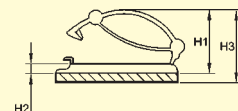
Best.-Nr. Order No.	einsetzbare Kabelgrößen Wire Sizes
ESS 104-K	1,3 mm x 4
ESS 206-K	2,1 mm x 6
ESS 314-K	2,1 mm x 14

Best.-Nr.	L1	L2	L3	H1	H2	H3
ESS 104-K	19,6	10,0	6,0	7,4	1,4	8,5
ESS 206-K	19,6	14,2	6,0	10,6	1,4	11,7
ESS 314-K	19,6	21,6	8,0	17,5	2,2	18,6

Maße in mm

### Bestellbeispiel / Ordering example:

ESS 104-K-N (natur / natural)  
ESS 104-K-SW (schwarz / black)







## Kabelhalter steckbar Snap In Cable Holder ESS 104-S ff

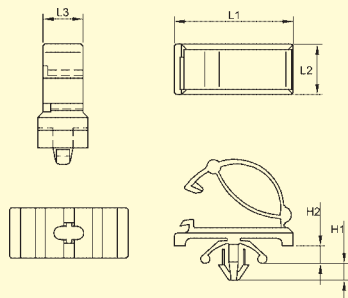
- Kabelhalter mit Steckfuß und innenliegender Feder zum sicheren und schonenden Halt von Leitungen bzw. Lichtwellenleiterkabeln.  
*Cable holder with mounting legs. Push in and lock into chassis.*
- Montage: / Mounting:**  
Sowohl runde Bohrung als auch rechteckig möglich - siehe Lochabmessungen.  
*Round hole or square breakout - see chart.*
- Material:**  
Nylon 6, natur / natural (-N), schwarz / black (-SW), UL 94 V-2.

Best.-Nr.	einsetzbare Kabelgrößen	D	A	B
Order No.	Wire Sizes			
ESS 104-S	1,3 mm x 4	3,8	2,2	3,8
ESS 206-S	2,1 mm x 6	3,8	2,2	3,8
ESS 314-S	2,1 mm x 14	4,8	3,2	4,8

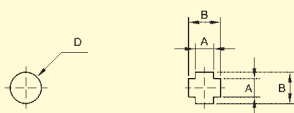
Best.-Nr.	L1	L2	L3	H1	H2
ESS 104-S	13,4	8,0	6,0	3,0	2,1
ESS 206-S	16,2	8,0	6,0	3,0	2,1
ESS 314-S	21,4	10,0	8,0	5,0	2,4

Maße in mm

**Bestellbeispiel / Ordering example:**  
ESS 104-S-N (natur / natural)  
ESS 104-S-SW (schwarz / black)



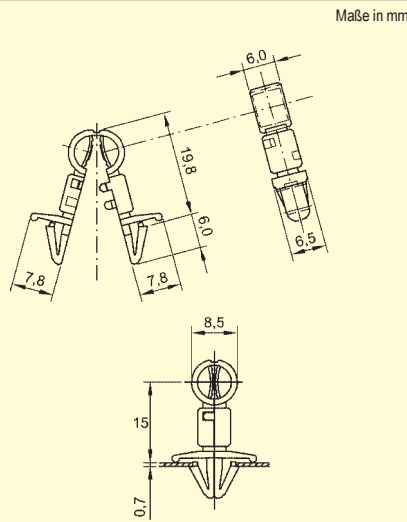
**Montagebohrung: / Mounting:**



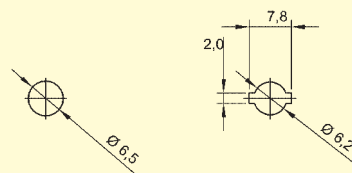
## Sensorhalter / Kabelhalter Sensor Holder ESS 215

- Sensorhalter geeignet für Sensoren mit 2 x 1,5 mm<sup>2</sup> Leitungen. Sensor wird 15 mm über dem Chassis geführt. Sensoren können bereits vor der Leiterplattenmontage im Halter befestigt werden.  
*Holds sensor at a height of 15 mm from the chassis. Can be clipped onto sensors prior to chassis mounting.*
- Montage: / Mounting:**  
Chassis-Bohrung 6,5 mm, max. 0,7 mm Materialstärke. Um den Halter vor Drehungen zu schützen, kann gem. unten angeführtem Lochbild montiert werden.  
*Chassis dia. 6,5 mm, max. 0,7 mm material thickness. For preventing from rotation see drawing below.*
- Material:**  
Nylon 6, natur / natural, UL 94 V-2.

Best.-Nr.
ESS 215



**Montagebohrung: / Mounting:**



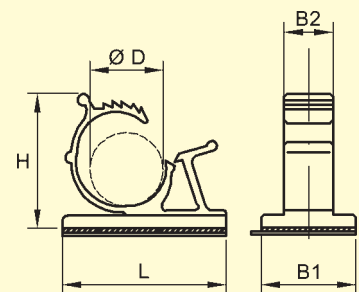
## Rundkabelhalter verriegelbar, mit Klebefläche, variabler Durchmesser Cable Support with Adhesive Film, Flexible Diameter ESS 5510 ff

- Rundkabelhalter zur Aufnahme von mehreren Leitungen. Mit Klebefläche. Variabler Bündeldurchmesser in verschiedenen Stufen einstellbar. ESS 5510 vierstufig, ESS 5514, ESS 5519 fünfstufig.  
*Bundles wires and cables. ESS 5510 allows 4 adjustment stages, ESS 5514, ESS 5519 5 adjustment stages.*
- Montage: / Mounting:**  
Klebefolie -20°C - 50°C.  
*Adhesive film -20°C - 50°C.*
- Material:**  
Nylon 66, natur / natural, UL 94 V-2.

Best.-Nr.	Bündelungsdurchmesser D geschlossen
Order No.	Bundle range D closed
ESS 5510	7,8 mm - 9,8 mm
ESS 5514	11,4 mm - 14,3 mm
ESS 5519	15,2 mm - 19,0 mm

Best.-Nr.	L	B1	B2	H
ESS 5510	25,4	19,1	10,2	22,0
ESS 5514	31,8	19,1	10,2	26,9
ESS 5519	38,1	19,1	12,7	32,5

Maße in mm





## Rundkabelhalter verriegelbar, mit Klebefläche

### Cable Support with Adhesive Film

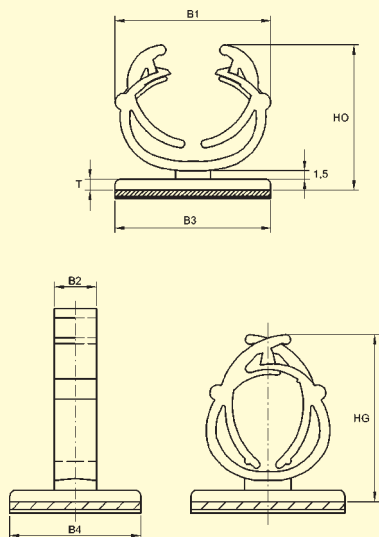
#### ESS 5605 ff

- Geeignet zur Bündelung von Kabeln und Leitungen, mit Federwirkung. *Bundles wires and cables.*
- Montage: / Mounting:**  
Klebefolie -20°C - 50°C.  
Adhesive film -20°C - 50°C.
- Material:**  
Nylon 66, natur / natural, UL 94 V-2.

Best.-Nr. Order No.	Bündelungsdurchmesser Bundle range
ESS 5605	3,5 mm - 4,5 mm
ESS 5607	4,5 mm - 6,5 mm
ESS 5609	6,5 mm - 8,5 mm
ESS 5611	8,5 mm - 10,5 mm
ESS 5613	10,5 mm - 13,0 mm
ESS 5615	13,0 mm - 15,0 mm
ESS 5619	15,0 mm - 18,5 mm

Best.-Nr.	HG	HO	B1	B2	B3	B4	T
ESS 5605	11,0	11,9	11,4	3,6	12,0	12,0	1,2
ESS 5607	14,1	15,1	14,6	3,6	12,0	12,0	1,2
ESS 5609	16,8	18,5	18,0	4,0	17,0	14,5	1,5
ESS 5611	19,1	20,9	21,4	4,0	17,0	14,5	1,5
ESS 5613	22,0	24,2	25,6	4,8	20,0	17,0	1,5
ESS 5615	24,4	26,8	30,0	4,8	20,0	17,0	1,5
ESS 5619	28,5	31,6	36,0	5,5	25,0	19,0	2,0

Maße in mm



## Rundkabelhalter steckbar

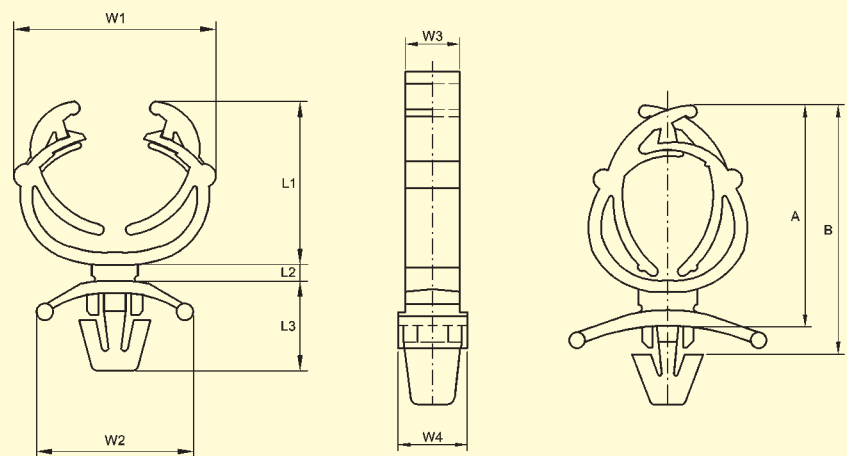
### Round Cable Holder

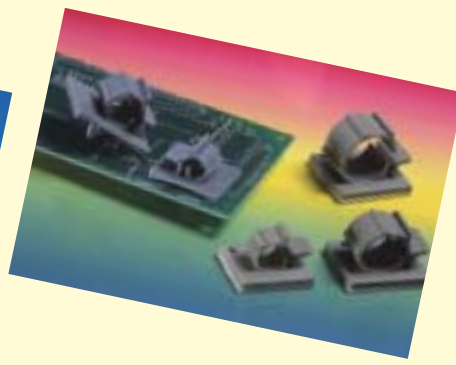
#### ESS 5710 ff

- Geeignet zur Aufnahme von Kabeln unterschiedlicher Durchmesser, verriegelbar. Guter Halt durch Federwirkung. Einfaches Zusammendrücken der beiden Enden. *Round Cable Holder in various diameters, locking. Inner spring function.*
- Montage: / Mounting:**  
Eindrücken in vorgegebene Bohrung (siehe Tabelle).  
Press fit in dia. (see chart).

Best.-Nr. Order No.	Bündelbereich Bundle range	G*	A	B	L1	L2	L3	W1	W2	W3	W4
ESS 5710	3,5 - 4,5	3,0	11,0	12,9	9,2	1,5	5,5	11,4	7,4	3,6	3,6
ESS 5711	3,5 - 4,5	4,0	11,0	12,9	9,2	1,4	6,2	11,4	7,4	3,6	3,6
ESS 5712	4,5 - 6,5	3,0	14,1	16,0	12,4	1,5	5,5	14,6	7,4	3,6	3,6
ESS 5713	4,5 - 6,5	4,0	14,1	16,0	12,4	1,4	6,2	14,6	7,4	3,6	3,6
ESS 5714	6,5 - 8,5	4,0	16,5	18,4	15,5	1,4	6,2	18,0	7,4	4,0	3,6
ESS 5715	8,5 - 10,5	4,0	18,8	20,7	17,9	1,4	6,2	21,4	7,4	4,0	3,6
ESS 5716	10,5 - 13,0	4,0	21,7	23,6	21,2	1,4	6,2	25,6	7,4	4,8	3,6
ESS 5717	12,0 - 15,0	4,0	24,1	26,0	23,8	1,4	6,2	30,0	7,4	4,8	3,6
ESS 5718	15,0 - 18,5	4,8	27,8	30,1	28,1	1,5	8,6	36,0	14,1	5,5	5,6
ESS 5719	18,0 - 21,5	4,8	32,2	34,5	32,5	1,5	8,6	40,8	14,1	6,0	5,6
ESS 5720	29,0 - 34,0	6,0	43,7	47,2	45,5	1,5	10,5	59,0	25,0	11,0	11,0

Maße in mm



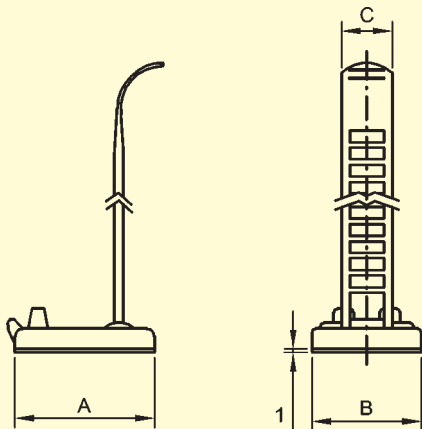


**Rundkabelhalter variabel, mit Klebefolie**  
*Cable Holder variable, Adhesive Film*  
**LPC 5517 ff**

- Kabelhalter mit variablem Bündelungsdurchmesser, mit Klebefolie.  
*Cable holder with variable bundle dia., with adhesive film.*
- Material:**  
 Nylon 66, natur / natural, UL 94 V-2.

Best.-Nr.	D <sub>max</sub>	A	B	C
LPC 5517	17,0	25,0	18,0	7,9
LPC 5518	22,0	30,5	21,0	12,0
LPC 5519	26,0	30,5	21,0	12,0

Maße in mm



**Rundkabelhalter verriegelbar**  
*Round Cable Holder lockable*  
**LPC 5521 ff mit Klebefolie**  
*LPC 5521 ff with adhesive film*  
**LPC 5531 ff steckbar**  
*LPC 5531 ff press in*

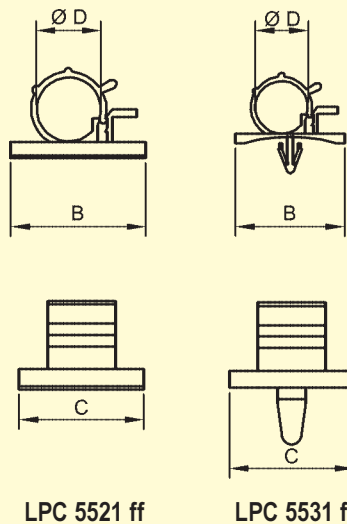
- Rundkabelhalter mit variablem Bündelungsdurchmesser, mit Klebefolie oder steckbar. 2-stufiger Einschnappmechanismus.  
*Round cable holder with variable bundle dia., with adhesive film and press in version, snap in in two steps.*

- Montage: / Mounting:**  
 LPC 552... mit Klebefolie / adhesive film, LPC 553... steckbar / press in.  
 Bohrungsdurchmesser / dia. 4,8 mm.

- Material:**  
 Nylon 66, grau / grey, UL 94 V-2.

Best.-Nr.	Best.-Nr.	D	C	B
LPC 5521	LPC 5531	6-7	20,0	25
LPC 5522	LPC 5532	7-8	20,0	25
LPC 5523	LPC 5533	9-10	24,5	30
LPC 5524	LPC 5534	12-14	24,5	30
LPC 5525	LPC 5535	16-18	24,5	30

Maße in mm



**Rundkabelhalter verriegelbar mit variablem Bündelungsdurchmesser**  
*Round Cable Holder, Self Locking, Variable Bundle Diameter*  
**LPC 5610 ff**

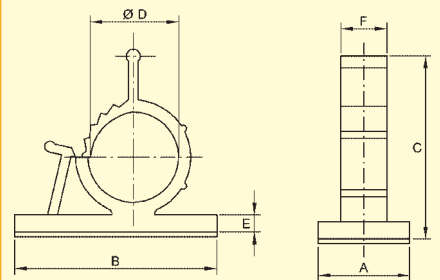
- Rundkabelhalter mit variablem Bündelungsdurchmesser zur Aufnahme von ein oder mehreren Leitungen. Einfache Handhabung, kostensparender Einsatz.  
*Round cable holder with variable bundle dia. Easy handling, cost-efficient version.*

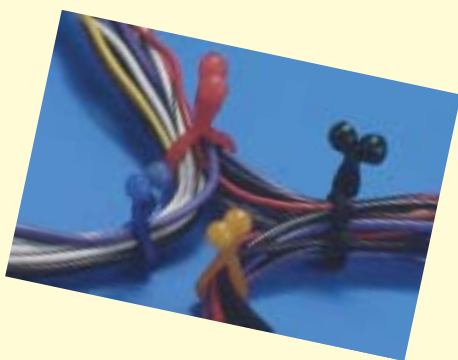
- Montage: / Mounting:**  
 Klebefolie / adhesive film: -20°C - +50°C.

- Material:**  
 Nylon 66, schwarz / black, UL 94 V-2.

Best.-Nr.	D	B	C	A	E	F
LPC 5610	7,9-10,3	25,4	22,2	19,1	1,6	10,2
LPC 5613	10,0-12,5	31,8	27,8	19,1	1,6	10,2
LPC 5615	12,6-15,4	38,1	31,8	19,1	1,6	12,7
LPC 5620	16,5-20,1	42,8	44,5	25,4	1,6	12,7
LPC 5625	22,2-25,4	42,8	44,5	25,4	1,6	12,7

Maße in mm



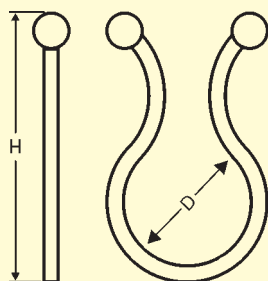


### Rundkabelhalter verriegelbar, Verdriller Round Cable Holder, Twist Lock LPR 1201 ff

- ☐ Rasche rationelle und wiederlösbare Bündelung von Kabeln und Leitungen. *Round cable holder, to fasten and to release easily by hand.*
- ☐ **Material:**  
Nylon 66, natur / natural, UL 94 V-2.

Best.-Nr.	D	H
LPR 1201	4,0 - 6,5	20,2
LPR 1202	7,0 - 9,5	25,0
LPR 1203	10,0 - 12,5	30,0
LPR 1205	13,5 - 16,0	35,0
LPR 1206	17,5 - 20,0	40,0
LPR 1207	25,0 - 27,5	46,0

Maße in mm



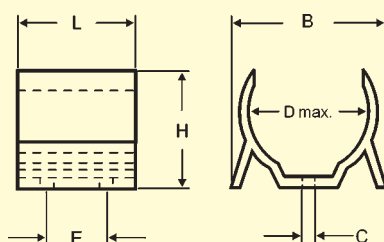
### Bauteile-Klammer, Rundkabelhalter Component Clamp, Round Cable Holder LPR 5000 ff

- ☐ Zum Halten und Isolieren von zylindrischen Bauteilen auf Leiterplatten und Gehäusewänden. Trotz des guten Haltevermögens von Lampen, Widerständen, Kondensatoren usw. ist ein schnelles Entnehmen oder Austausch möglich. Die Bauteileklammern sind auch als Rundkabelhalter verwendbar. *Holds capacitors, resistors, lamps and batteries. Mounts securely with screws or rivets.*
- ☐ **Montage: / Mounting:**  
Spreiznieten (PNK 1 ff), Kunststoff- oder Blechschrauben. *Rivet (PNK 1 ff), plastic screw or self-tapping screw.*
- ☐ **Material:**  
Special PVC, schwarz / black, UL 94 V-0

Best.-Nr.	D <sub>max</sub>	H	B	L	C	E
LPR 5000	6,4	7,5	12,7	12,7	2,4	--
LPR 5001	7,9	9,1	12,7	12,7	2,4	--
LPR 5002	9,5	10,3	13,1	12,7	2,4	--
LPR 5003	11,1	11,5	13,1	12,7	2,4	--
LPR 5004	12,7	12,7	16,7	12,7	2,4	--
LPR 5005	14,3	15,5	18,2	12,7	2,4	--
LPR 5006	15,9	15,9	21,0	12,7	2,4	--
LPR 5007	17,5	20,6	21,8	12,7	4,0	--
LPR 5008	19,1	19,8	22,6	12,7	4,0	--
LPR 5009	22,2	23,0	27,4	12,7	4,0	19,1
LPR 5010	25,4	25,0	28,6	28,6	4,0	19,1
LPR 5011	34,9	34,1	31,8	28,6	4,0	19,1
LPR 5024	38,1	46,0	36,1	44,5	4,0	19,1
LPR 5030	63,5	61,9	66,3	38,1	4,0	19,1

Maße in mm

LPR 5000 - LPR 5008:  
Bohrung zentriert / drilling centered.



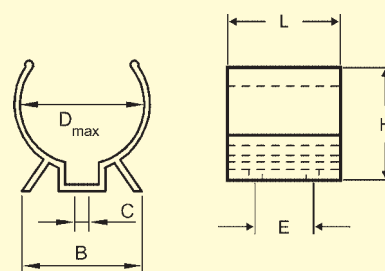
### Bauteile-Klammer, Rundkabelhalter Component Clamp, Round Cable Holder LPR 5002-N ff

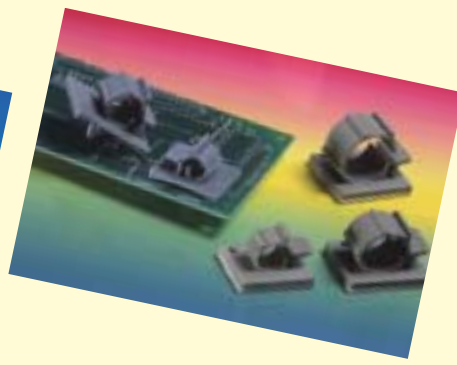
- ☐ Zum Halten und Isolieren von zylindrischen Bauteilen auf Leiterplatten und Gehäusewänden. Schnelles Entnehmen oder Austausch möglich. Die Bauteileklammer ist auch als Rundkabelhalter verwendbar. Preisgünstige Alternative zur Serie LPR 5000 ff. *These reasonable parts hold capacitors, resistors, batteries and fuses. Easy and quick installation.*
- ☐ **Montage: / Mounting:**  
Spreiznieten, Kunststoff- oder Blechschrauben. LPR 5002-N - LPR 5008-N Befestigungsloch mittig, LPR 5011-N - LPR 5030-N mit 2 Befestigungslöchern. *With screw or plastic rivets. LPR 5002-N - LPR 5008-N single hole, LPR 5011-N - LPR 5030-N double hole.*
- ☐ **Material:**  
Nylon 66 glasfaserverstärkt / glass fibre reinforced, schwarz / black, UL 94 V-2.

Best.-Nr.	D <sub>max</sub>	H	L	C	B	E
LPR 5002-N	9,5	11,2	12,7	2,8	13,7	--
LPR 5004-N	12,7	13,2	12,7	2,8	19,1	--
LPR 5007-N	17,5	19,8	12,7	3,8	20,8	--
LPR 5008-N	19,1	24,6	12,7	3,8	24,9	--
LPR 5011-N	34,9	38,4	29,5	3,8	34,8	19,1
LPR 5024-N	38,1	42,4	43,2	3,8	38,1	19,1
LPR 5030-N	57,2	63,5	38,6	3,8	76,2	19,1

Maße in mm

LPR 5002-N - LPR 5008-N:  
Bohrung zentriert / drilling centered.



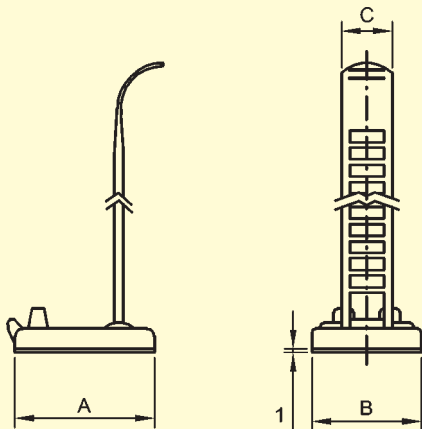


**Rundkabelhalter variabel, mit Klebefolie**  
*Cable Holder variable, Adhesive Film*  
**LPC 5517 ff**

- Kabelhalter mit variablem Bündelungsdurchmesser, mit Klebefolie.  
*Cable holder with variable bundle dia., with adhesive film.*
- Material:**  
 Nylon 66, natur / natural, UL 94 V-2.

Best.-Nr.	D <sub>max</sub>	A	B	C
LPC 5517	17,0	25,0	18,0	7,9
LPC 5518	22,0	30,5	21,0	12,0
LPC 5519	26,0	30,5	21,0	12,0

Maße in mm



**Rundkabelhalter verriegelbar**  
*Round Cable Holder lockable*  
**LPC 5521 ff mit Klebefolie**  
*LPC 5521 ff with adhesive film*  
**LPC 5531 ff steckbar**  
*LPC 5531 ff press in*

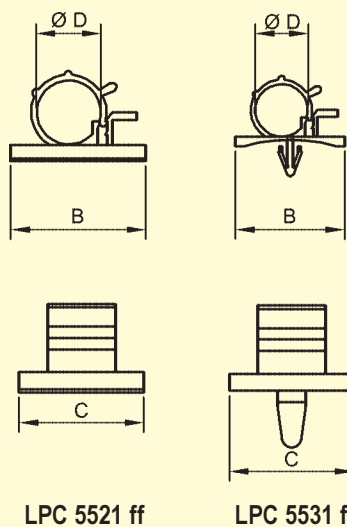
- Rundkabelhalter mit variablem Bündelungsdurchmesser, mit Klebefolie oder steckbar. 2-stufiger Einschnappmechanismus.  
*Round cable holder with variable bundle dia., with adhesive film and press in version, snap in in two steps.*

- Montage: / Mounting:**  
 LPC 552... mit Klebefolie / adhesive film, LPC 553... steckbar / press in.  
 Bohrungsdurchmesser / dia. 4,8 mm.

- Material:**  
 Nylon 66, grau / grey, UL 94 V-2.

Best.-Nr.	Best.-Nr.	D	C	B
LPC 5521	LPC 5531	6-7	20,0	25
LPC 5522	LPC 5532	7-8	20,0	25
LPC 5523	LPC 5533	9-10	24,5	30
LPC 5524	LPC 5534	12-14	24,5	30
LPC 5525	LPC 5535	16-18	24,5	30

Maße in mm



**Rundkabelhalter verriegelbar mit variablem Bündelungsdurchmesser**  
*Round Cable Holder, Self Locking, Variable Bundle Diameter*  
**LPC 5610 ff**

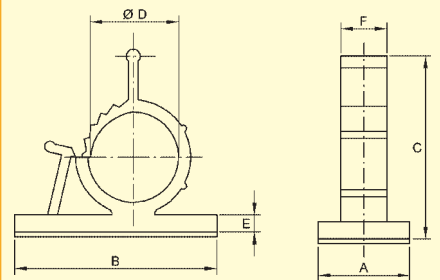
- Rundkabelhalter mit variablem Bündelungsdurchmesser zur Aufnahme von ein oder mehreren Leitungen. Einfache Handhabung, kostensparender Einsatz.  
*Round cable holder with variable bundle dia. Easy handling, cost-efficient version.*

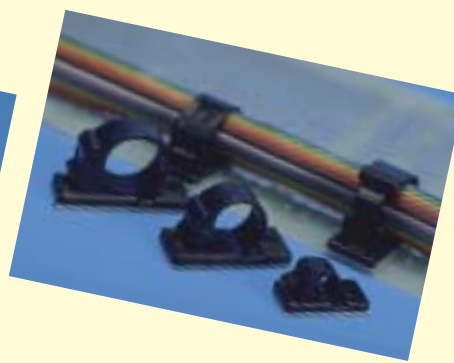
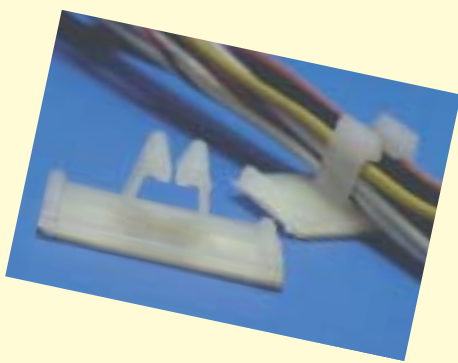
- Montage: / Mounting:**  
 Klebefolie / adhesive film: -20°C - +50°C.

- Material:**  
 Nylon 66, schwarz / black, UL 94 V-2.

Best.-Nr.	D	B	C	A	E	F
LPC 5610	7,9-10,3	25,4	22,2	19,1	1,6	10,2
LPC 5613	10,0-12,5	31,8	27,8	19,1	1,6	10,2
LPC 5615	12,6-15,4	38,1	31,8	19,1	1,6	12,7
LPC 5620	16,5-20,1	42,8	44,5	25,4	1,6	12,7
LPC 5625	22,2-25,4	42,8	44,5	25,4	1,6	12,7

Maße in mm



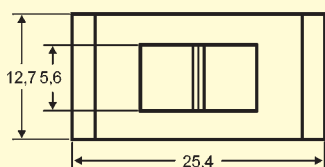
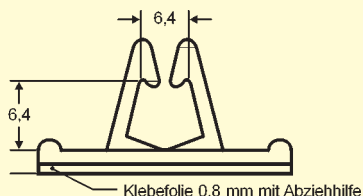


## Rundkabelhalter Round Cable Holder LPR 5320

- Geeignet zur Aufnahme von einer oder mehreren Leitungen.  
*To be used with one or several wires.*
- Montage: / Mounting:**  
Klebefolie mit Abziehhilfe: -20°C - +50°C.  
*Adhesive film: -20°C - +50°C.*
- Material:**  
Nylon 66, natur / natural, UL 94 V-2.

Best.-Nr. \_\_\_\_\_  
LPR 5320

Maße in mm

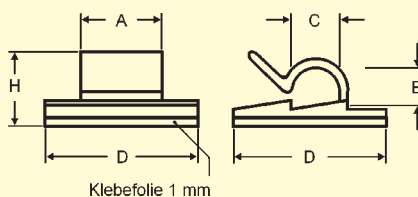


## Rundkabelhalter Round Cable Holder LPR 5430 ff, LPR 5430-3MV ff

- Geeignet zur Aufnahme von einer oder mehreren Leitungen. Schnelle, wiederlösbare Fixierung. Robuste Ausführung.  
*To be used with one or several wires, releasable, robust version.*
- Montage: / Mounting:**  
Klebefolie: -20°C - +50°C.  
*Adhesive film: -20°C - +50°C.*
- Material:**  
Nylon 66, natur / natural, UL 94 V-2.  
Auch in temperaturfester Ausführung erhältlich -3MV Klebefolie: -40°C - +120°C. *For high temperature version (-40°C - +120°C) add -3MV to order no.*

Best.-Nr.	A	B	C	D	H
LPR 5430	10,0	5,0	4,5	19,0	9,0
LPR 5432	12,5	8,0	11,0	26,0	13,0
LPR 5436	16,0	15,0	18,0	26,0	18,0

Maße in mm

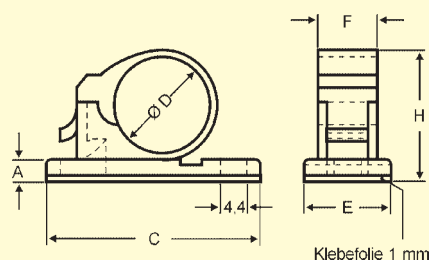


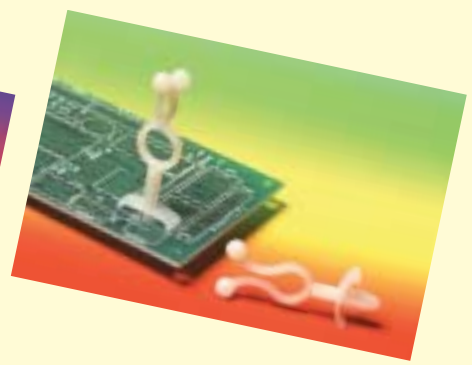
## Rundkabelhalter, verriegelbar Round Cable Holder, Locking LPR 5501 ff

- Geeignet zur Aufnahme von einer oder mehreren Leitungen. Entriegelung mittels Schraubenzieher. Robuste Ausführung.  
*For fixing wires, release with screw-driver, robust version.*
- Montage: / Mounting:**  
Hochwertige Klebefolie: -30°C - +110°C.  
Auch mit Schraube möglich. Unbeklebte Version auf Anfrage.  
*High quality adhesive film: -30°C - +110°C. Also fixing with screw. Without adhesive film upon request.*
- Material:**  
Nylon 66, schwarz / black, UL 94 V-2.

Best.-Nr.	A	C	Ø D	E	F	H
LPR 5501	3,0	25,8	6,0	13,4	8,0	10,1
LPR 5502	4,0	29,4	9,0	13,4	8,0	15,0
LPR 5503	4,0	35,5	12,0	16,4	12,0	17,5
LPR 5504	4,0	36,5	14,0	16,4	12,0	19,5
LPR 5505	4,0	38,5	16,0	16,4	12,0	21,5
LPR 5506	4,0	42,0	18,0	16,4	12,0	23,5

Maße in mm



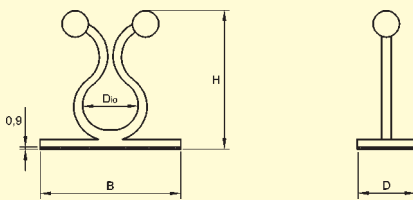


**Rundkabelhalter, verriegelbar mit Klebesockel**  
**Round Cable Holder with Adhesive Film, Interlocking**  
**LPT 1210 ff**

- Rundkabelhalter/Verdriller, der fest mit einem Klebesockel verbunden ist. Leichte Handhabung.  
*Round cable holder with adhesive film for different diameters. Easy to handle.*
- Montage: / Mounting:**  
 Klebefolie / adhesive film: 0,9 mm, Temperaturbereich / temperature: -20°C - +50°C.
- Material:**  
 Nylon 66, natur / natural, UL 94 V-2.

Best.-Nr.	Di offen open dia	Di ge- schlossen closed dia	B	D	H
LPT 1210	8,7	7,0	20,0	13,0	22,8
LPT 1211	9,5	8,2	24,8	13,0	28,0
LPT 1212	10,8	10,0	21,0	19,0	31,2
LPT 1213	14,8	13,0	22,0	13,0	35,6
LPT 1214	17,8	16,2	25,0	13,0	39,4
LPT 1215	21,0	19,0	25,5	13,0	40,7

Maße in mm

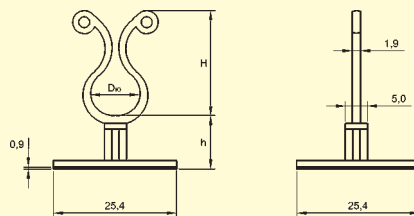


**Rundkabelhalter mit Abstandsstütze, Klebesockel**  
**Cable Holder with Distance Keeper**  
**LPT 1220 ff**

- Rundkabelhalter/Verdriller, mit integrierter Abstandsstütze. Leichte Handhabung  
*Round cable holder with spacer bundles up to 12,7 mm. Easy handling.*
- Montage: / Mounting:**  
 Klebefolie / adhesive film: 0,9 mm, Temperaturbereich / temperature: -20°C - +50°C.
- Material:**  
 Nylon 66, natur / natural, UL 94 V-2.

Best.-Nr.	Di offen open dia	Di ge- schlossen closed dia	h	H
LPT 1220	9,5	8,5	6,4	26,3
LPT 1221	9,5	8,5	12,7	26,3

Maße in mm

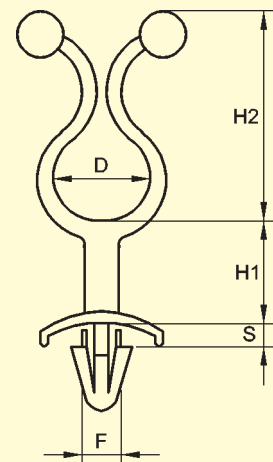


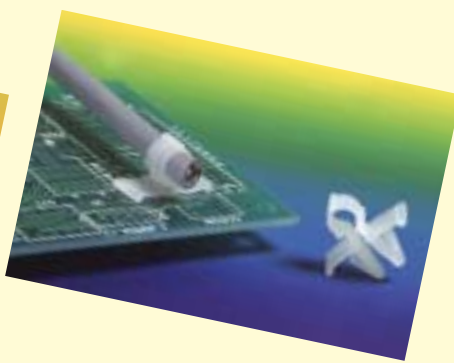
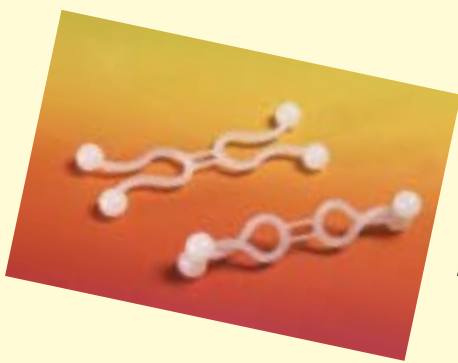
**Rundkabelhalter mit Abstandsstütze, steckbar**  
**Cable Holder with Spacer**  
**LPT 1320 ff**

- Rundkabelhalter/Verdriller in Verbindung mit Abstandsstütze zur Führung von Kabelbündeln. Zahlreiche Höhen, Durchmesser und Materialstärken.  
*Round cable holder isolates cable from board. Many heights, diameters and material thickness.*
- Montage: / Mounting:**  
 Siehe Tabelle.  
*Mounting see chart.*
- Material:**  
 Nylon 66, natur / natural, UL 94 V-2.

Best.-Nr.	D	D ge- schlossen closed dia	H1	H2	S	F
LPT 1320	5,1	4,4	60,4	20,7	0,8-2,7	4,8
LPT 1321	8,6	7,0	3,5	19,0	1,2-1,8	4,0
LPT 1322	8,0	6,8	10,5	22,7	1,2-2,8	5,0
LPT 1323	10,9	9,5	3,0	27,0	1,1-2,6	5,0
LPT 1324	11,0	9,7	15,5	27,0	1,1-2,6	5,0
LPT 1325	11,8	10,2	21,2	27,5	0,6-2,7	5,0
LPT 1326	12,0	10,2	10,1	27,0	1,2-3,2	4,8
LPT 1327	14,4	13,0	2,4	30,5	max. 1,8	4,8
LPT 1328	16,0	14,0	3,5	30,8	1,3-2,9	5,0
LPT 1329	24,3	22,0	3,0	43,6	0,6-2,7	5,0

Maße in mm



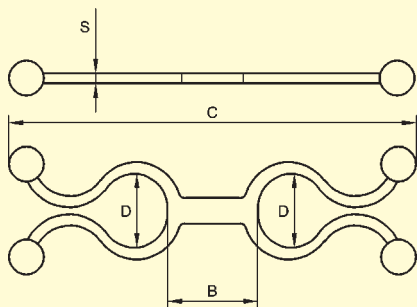


### Parallel-Rundkabelhalter (Verdriller), wiederlösbar Round Cable Holder parallel LPT 1400 ff

- Rundkabelhalter/Verdriller zur parallelen Kabel- und Leitungsverlegung.  
*Round cable holder for parallel mounting of cable and wires.*
- Material:**  
Nylon 66, natur / *natural* (-N), schwarz / *black* (SW) auf Anfrage / *upon request*, UL 94 V-2.

Best.-Nr.	D	D ge- schlossen	B	C	S
Order No.		closed dia			
LPT 1400	7,0	5,9	32,7	73,8	1,9
LPT 1401	7,0	5,8	60,0	101,5	2,0
LPT 1402	8,0	6,5	10,2	56,5	1,9
LPT 1403	10,0	8,6	30,4	82,2	2,0
LPT 1404	14,8	12,2	85,0	147,8	2,0

Maße in mm

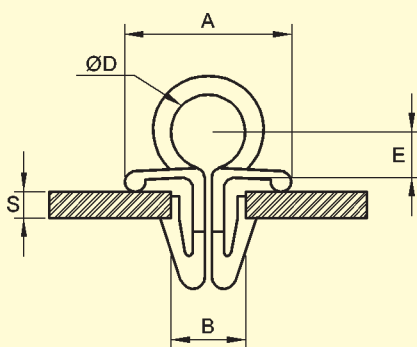


### Rundkabelhalter, steckbar Round Cable Holder pluggable LPT 4038 ff

- Geeignet zur sauberen Verlegung von Rundkabeln.  
*For quick and easy installation of wires.*
- Montage: / Mounting:**  
Bohrung von 5,5 / 6,0 / 6,5 mm - siehe Tabelle.  
*Dia. 5,5 / 6,0 / 6,5 mm - see chart.*
- Material:**  
Nylon 66, natur / *natural*, UL 94 V-2.

Best.-Nr.	A	E	Bohrung B	Material- stärke S	D ge- schlossen
Order No.			dia B	thickness	D closed
LPT 4038	14,8	5,7	6,5	1,2	3,8
LPT 4050	11,7	4,3	6,5	2,0	5,0
LPT 4055	12,5	5,0	5,5	2,0	5,5
LPT 4075	14,1	4,6	5,5	2,0	7,5
LPT 4084	16,5	6,2	6,0	1,6	8,4
LPT 4111	16,2	7,0	6,0	1,9	11,1

Maße in mm

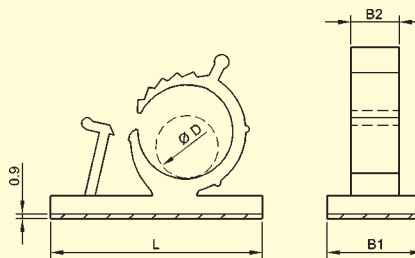


### Rundkabelhalter mit variablem Bündelungsdurchmesser Adjustable Cable Clamp LPT 4105 ff

- Zur sauberen Verlegung von Rundkabeln. Variabler Bündelungsdurchmesser.  
*Round cable holder in 4 adjustable diameters.*
- Montage: / Mounting:**  
Klebefolie: -20°C - +50°C, 0,9 mm Stärke.  
*Adhesive film: -20°C - +50°C, 0,9 mm.*
- Material:**  
Nylon 66, natur / *natural*, UL 94 V-2.

Best.-Nr.	L	B1	B2	D ge- schlossen
Order No.				Dia closed
LPT 4105	30,0	16,0	12,0	10,5 - 14,5
LPT 4145	38,2	20,0	12,9	14,5 - 18,5
LPT 4185	38,8	20,0	12,9	18,5 - 22,5
LPT 4225	40,0	20,0	12,9	22,5 - 26,5

Maße in mm





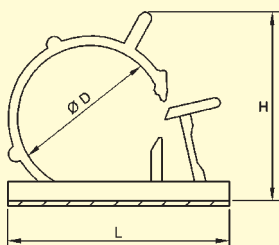
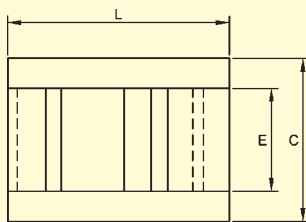


## Rundkabelhalter, verriegelbar Round Cable Holder, Lockable LPT 5000 ff

- Geeignet zur Aufnahme von mehreren Leitungen. Leicht verschließbar und wieder zu öffnen.  
*Locks securely and can easily be reopened.*
- Montage: / Mounting:**  
Klebefolie / adhesive film:  
-20°C - +50°C.
- Material:**  
Nylon 66, natur / natural, UL 94 V-2.

Best.-Nr.	L	H	C	E	D geschlossen Dia closed
Order No.					
LPT 5000	22,0	18,6	16,0	10,0	11,7
LPT 5001	25,0	16,7	19,6	12,0	9,0
LPT 5002	21,0	13,1	19,0	9,0	7,8
LPT 5003	21,6	15,8	16,8	12,0	10,4
LPT 5004	29,8	27,2	19,8	14,7	12,6

Maße in mm

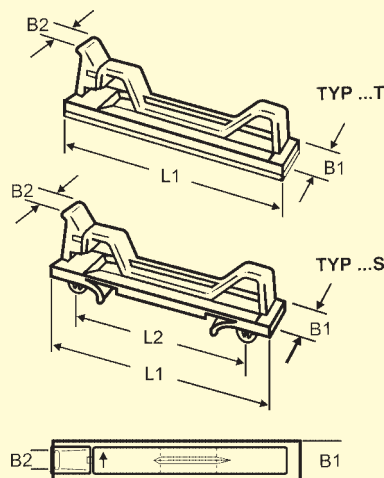


## Flachbandkabelhalter Flat Cable Clip ESS 1070-B4S ff

- Halter für 1 - 4 Flachbandkabel. U-Profil des Bügels wirkt als Niederhalter.  
ESS 1070 für 34 pol. Kabel,  
ESS 1071 für 60 pol. Kabel.  
*Flat cable clip for 1 - 4 flat cables. Cable retaining arm can be locked. Easily releasing and relocking.*  
ESS 1070 for 34 wires,  
ESS 1071 for 60 wires.
- Montage: / Mounting:**  
Klebefolie (Typ -..T). Für Materialstärken von 0,8 bis 2,0 mm sowie Bohrungen von Ø 4,8 mm (Typ -..S).  
*Adhesive film for series -..T. Material thickness 0,8 - 2,0 mm, dia. 4,8 mm for series -..S.*
- Material:**  
Nylon 66, schwarz / black, UL 94 V-2.

Best.-Nr.	L1	L2	H	B1	B2
ESS 1070-B4T	52,5	---	16,0	12,0	8,0
ESS 1070-B4S	52,5	40,0	14,9	12,0	8,0
ESS 1071-B3T	87,5	---	16,0	12,0	8,0
ESS 1071-B3S	87,5	50,0	14,9	12,0	8,0

Maße in mm

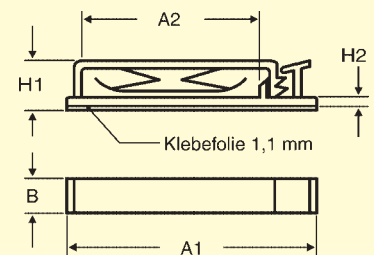


## Flachbandkabelhalter, verriegelbar Flat Cable Clamp Lockable LPR 1070, ESS 1080

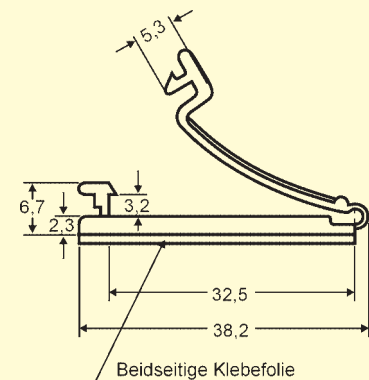
- Einfache Lösbarkeit.  
Kleine kompakte Form.  
LPR 1070: Zur Aufnahme von mehreren Flachbandkabeln. Fixierung einzelner Flachbandkabel durch Bodenhalter.  
*Compact version, easily releasing and relocking, fixing several flat cables.*
- Montage: / Mounting:**  
Klebefolie / Adhesive film:  
-20°C - +50°C.
- Material:**  
Nylon 66, natur / natural,  
UL 94 V-2 (ESS 1080).

Best.-Nr.	H1	H2	A1	A2	B
LPR 1070	11,0	1,6	58,0	49,0	9,5
ESS 1080	7,7	2,3	38,2	32,5	12,0

Maße in mm



LPR 1070



ESS 1080

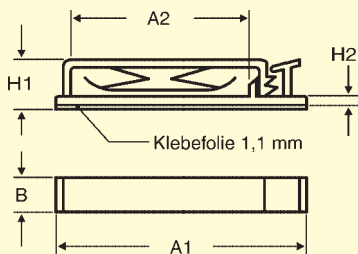


## Flachbandkabelhalter, verriegelbar *Flat Cable Clamp, Self-Locking* LPC 1030 ff

- Flachbandhalter zur Aufnahme von mehreren Flachbandkabeln.  
*Holds flat cables, up to 50 conductors wide.*
- Montage: / Mounting:**  
Klebefolie / Adhesive film:  
-20°C - +50°C.
- Material:**  
Nylon 66, natur / natural, UL 94 V-2.

Best.-Nr. Order No.	H1	H2	A1	A2	B	PIN Conductors
LPC 1030	16,3	11,3	45,1	31,8	18,5	30
LPC 1040	16,3	11,3	67,0	54,0	15,7	40
LPC 1050	16,3	11,3	78,4	65,0	18,6	50

Maße in mm

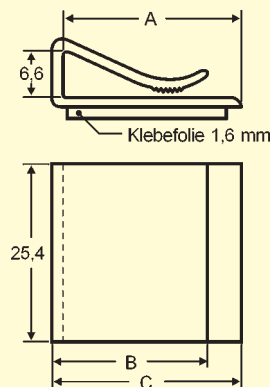


## Flachband- und Rundkabelhalter *Flat and Round Cable Holder* LPR 1001 ff

- Geeignet für ein oder mehrere Flachband- bzw. Rundkabel. Schnelle und einfache Montage. Kabel herausnehm- und austauschbar.  
*For one or more ribbon cables and round cables. Easy to install.*
- Montage: / Mounting:**  
Klebefolie / Adhesive film:  
-20°C - +50°C.
- Material:**  
LPR 1001: PVC grau / grey, UL 94 V-0,  
LPR 1002: PVC grau / grey, UL E56854,  
LPR 1003: PVC weiß / white.

Best.-Nr.	A	B	C
LPR 1001	13,3	10,2	14,3
LPR 1002	25,4	20,9	27,7
LPR 1003	25,4	22,2	27,0

Maße in mm

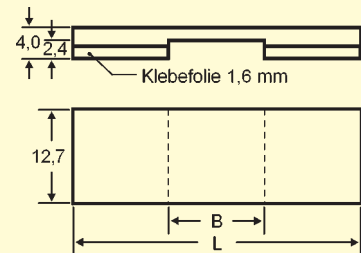


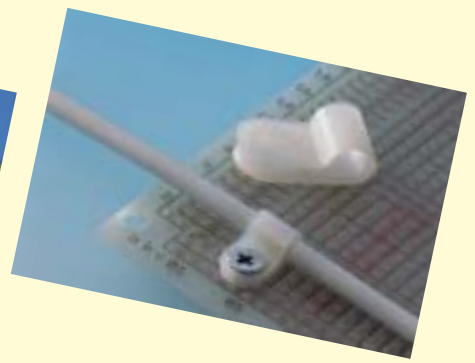
## Flachbandkabelhalter *Flat Cable Holder* LPR 1005 ff

- Niedrige Höhe. Schnelle und permanente Fixierung.  
*Flat type, quick and permanent installation. 4 different cable widths.*
- Montage: / Mounting:**  
Klebefolie weiß / Adhesive film, white:  
-20°C - +50°C.
- Material:**  
PVC schwarz / black, UL 94 V-0.

Best.-Nr.	L	B
LPR 1005	38,1	12,7
LPR 1010	50,8	25,4
LPR 1020	76,2	50,8
LPR 1030	101,6	76,2
LPR 1100	Sortiment mit je 25 St. <i>Assortment of 25 pcs each.</i>	

Maße in mm





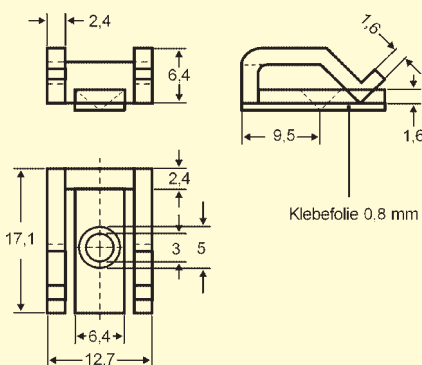
## Flachband- und Rundkabelhalter Flat and Round Cable Holder LPR 1050, LPR 1051

- Durch die beiden flexiblen Federteile lassen sich mehrere Litzen oder bis zu 3 Flachbandkabel mit einem Halter fixieren.  
*For fixing several leads or up to three ribbon cables with only one holder.*
- Montage: / Mounting:**  
LPR 1050: Klebefolie / Adhesive film, -20°C - +50°C.  
LPR 1051: mit Spreizniete / rivet (PNK 3545 ff) oder Blechschraube / or screw.
- Material:**  
Nylon 66, natur / natural, UL 94 V-2.

Best.-Nr.

LPR 1050 mit Klebefolie / with adhesive film  
LPR 1051 ohne Klebefolie / without adhesive film

Maße in mm



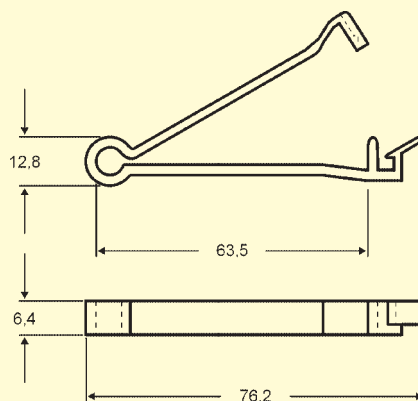
## Flachbandkabelhalter verriegelbar Flat Cable Clamp, Releasable and Reusable LPR 1060

- Bündelung von bis zu 6 Flachbandkabeln (50 PIN) möglich. Entriegel- und wiederverwendbar.  
*Fastens up to 6 flat cables into a bundle. Cable width max. 63,5 mm.*
- Material:**  
Nylon 66, natur / natural, UL 94 V-2.

Best.-Nr.

LPR 1060

Maße in mm



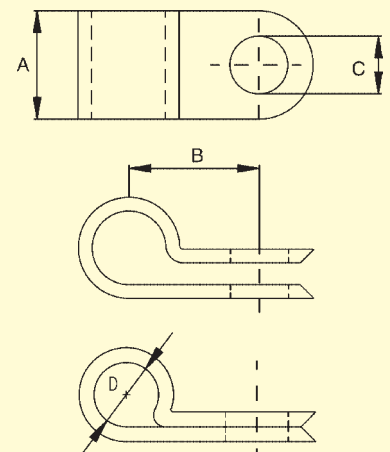
## Kabelschellen Cable Clamp EHI 700 ff

- Zum Sichern und Bündeln von Kabeln auf einfache Weise. Einsatz mit Spreiznieten PNK 1 ff oder DIN-Schrauben M4/M5.  
*For fixing cables. To be used with rivets PNK 1 ff or screws M4/M5.*
- Montage: / Mounting:**  
Bohrung von 3,5 - 5,1 mm, Ø D von 3,1 - 36,9 mm.  
*Hole 3,5 - 5,1 mm, dia. 3,1 - 36,9 mm.*
- Material:**  
Nylon 66, natur / natural, UL 94 V-2.

Best.-Nr.

Best.-Nr.	A	B	C	D
EHI 700	6,5	6,7	3,5	3,1
EHI 701	10,2	11,5	4,0	5,0
EHI 702	9,8	12,1	5,1	6,1
EHI 703	9,9	12,1	4,1	8,3
EHI 704	12,4	13,4	5,0	8,8
EHI 705	13,5	16,5	5,0	11,4
EHI 706	12,0	12,5	4,6	9,5
EHI 707	12,0	15,2	4,6	12,7
EHI 708	12,0	18,2	4,6	15,8
EHI 709	12,0	18,2	4,6	19,4
EHI 710	12,0	22,0	4,6	25,4
EHI 711	12,0	24,0	4,6	27,5
EHI 712	12,0	26,2	4,6	31,8
EHI 713	12,0	30,0	4,6	36,7

Maße in mm



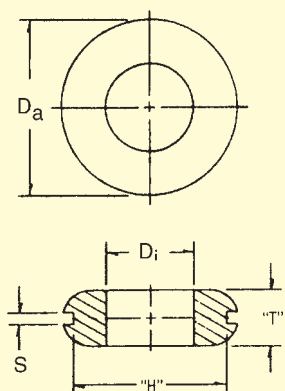


## Durchführungstüllen Grommets LPR 2300 ff

- Durchführungstüllen bieten einen hervorragenden mechanischen Schutz, wenn Leitungen bzw. Kabel durch Durchbrüche geführt werden. Isolierend und dämpfend.  
*Grommets protect cables and wires when metal panels are used. Easy to install.*
- Montage: / Mounting:**  
Eindrücken in Bohrung, von 2 Seiten montierbar. Andere Größen auf Anfrage.  
*Simply press into hole.*
- Material:**  
Weich- / flexible PVC, schwarz / black, Temperaturbereich / temperature range: -30°C - +60°C.

Best.-Nr.	H	S	Di	Da	T
LPR 2300	4,8	1,6	3,2	7,9	6,4
LPR 2301	6,4	1,6	4,0	9,5	6,4
LPR 2302	7,9	0,8	4,8	11,1	4,8
LPR 2303	7,9	1,6	5,6	11,1	5,6
LPR 2304	9,5	2,4	6,4	13,8	7,1
LPR 2305	11,1	1,6	7,9	14,3	4,8
LPR 2306	12,7	1,6	9,5	17,5	7,1
LPR 2307	17,5	1,6	12,7	22,2	6,4
LPR 2308	17,5	1,6	14,3	22,2	4,8
LPR 2309	19,1	1,6	15,9	22,2	5,6
LPR 2310	19,1	1,6	17,6	23,8	4,8
LPR 2311	25,4	1,6	19,1	31,8	7,9
LPR 2312	25,4	1,6	22,2	31,8	7,9
LPR 2313	31,8	1,6	25,4	38,1	7,5

Maße in mm

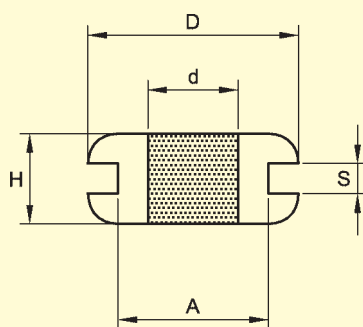


## Durchführungstüllen Grommets LPR 4100 ff

- Bieten hervorragenden mechanischen Schutz, wenn Leitungen bzw. Kabel durch Durchbrüche geführt werden. Dienen der Isolation und Dämpfung von Vibrationen. Weitere Größen auf Anfrage.  
*Grommets protect cables and wires when metal panels are used. Easy to install. Simply press into hole.*
- Material:**  
Weich- / flexible PVC, schwarz / black, Temperaturbereich / temperature range: -30°C - +60°C.

Best.-Nr.	d	D	A	S	H
LPR 4100	2,7	8,0	4,8	0,8	4,7
LPR 4101	3,0	9,0	6,0	0,6	4,6
LPR 4102	4,5	9,5	6,4	1,2	6,0
LPR 4103	4,0	9,5	6,4	1,2	6,4
LPR 4104	5,0	11,0	8,0	1,5	6,0
LPR 4105	5,0	11,0	8,0	3,0	8,0
LPR 4106	6,0	11,5	9,0	1,5	6,0
LPR 4107	6,4	14,0	9,5	2,4	7,0

Maße in mm



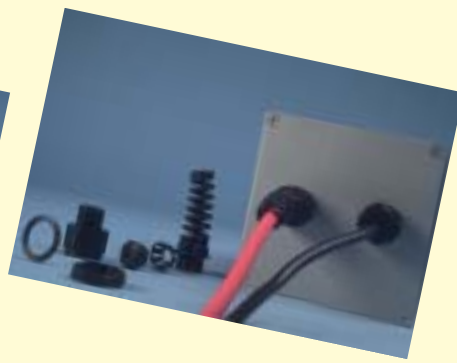
## Durchführungstüllen Grommets LPS 2300 ff

- Durchführungstüllen bieten einen hervorragenden mechanischen Schutz, wenn Leitungen bzw. Kabel durch Durchbrüche geführt werden. Isolierend und dämpfend.  
*Grommets protect cables and wires when metal panels are used.*
- Montage: / Mounting:**  
Eindrücken in Bohrung, beidseitig montierbar.  
*Simply press into hole.*
- Material:**  
Weich- / flexible PVC, schwarz / black, Temperaturbereich / temperature range: -30°C - +60°C. Weiße Ausführung auf Anfrage (Minimum 1.000 St.) / White version (minimum 1.000 pcs.) upon request.

Best.-Nr.	H	S	Da	Di	T
LPS 2300	9,0	3,5	14,0	3,0	6,5
LPS 2301	6,0	2,0	10,0	3,5	6,0
LPS 2302	6,0	2,0	10,0	4,0	6,0
LPS 2303	6,0	2,0	10,0	4,5	6,0
LPS 2304	6,0	2,0	10,0	5,0	6,0
LPS 2305	8,0	2,5	12,0	5,0	7,0
LPS 2306	9,0	2,0	14,0	5,0	8,0
LPS 2307	11,0	1,5	15,0	5,0	7,0
LPS 2308	8,0	1,0	14,0	6,0	6,0
LPS 2309	9,0	2,0	14,0	6,0	8,0
LPS 2310	11,0	0,5	16,0	6,0	6,0
LPS 2311	12,0	1,5	17,0	6,0	7,0
LPS 2312	9,0	3,5	14,0	7,0	6,5
LPS 2313	9,0	2,0	14,0	7,0	8,0
LPS 2314	11,0	1,5	15,0	7,0	7,5
LPS 2315	10,0	1,5	14,5	8,0	6,0
LPS 2316	9,0	2,0	14,0	8,0	8,0
LPS 2317	12,0	1,5	17,0	8,0	7,0
LPS 2318	15,0	1,5	18,5	8,0	8,0
LPS 2319	12,0	1,5	17,0	9,0	7,0
LPS 2320	13,5	2,0	17,5	10,0	7,0
LPS 2321	15,0	1,5	18,5	11,0	8,0
LPS 2322	15,0	1,5	18,5	12,0	8,0
LPS 2323	18,0	2,0	23,0	12,0	8,0
LPS 2324	15,0	1,5	18,5	13,0	8,0

Maße in mm

Zeichnung siehe LPR 2300 ff.  
Drawing see LPR 2300 ff.



## Kabeldurchführung Cable Gland, Strain Relief EHI 110 ff

Kabeldurchführung mit Zugentlastung mittels Madenschrauben.  
*Cables gland with strain relief.*

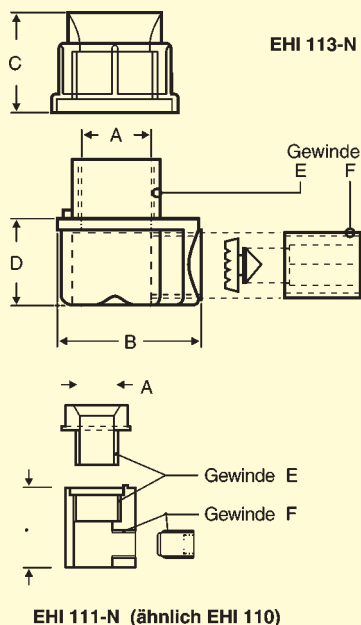
**Material:**  
Nylon 6, 25% glasfaserverstärkt / glass fibre, schwarz / black, UL 94 HB.

Best.-Nr. Order No.	max. Kabel-Ø wire Ø	Montagebohrung drill hole	Einbautiefe inst. depth C	Einbautiefe inst. depth D
	A	B	C	D
EHI 110	6,5	10,5	14,0	16,0
EHI 111-N	10,0	13,5	20,0	23,8
EHI 113-N	14,5	19,0	30,5	18,5

Maße in mm

Best.-Nr. Order No.	Gewinde/empf. rec. thread E	Drehmoment Nm torque F
EHI 110	M10 0,9 Nm	M4 0,3 Nm
EHI 111-N	M13 1,2 Nm	M8 0,7 Nm
EHI 113-N	M18 4,0 Nm	M14 2,2 Nm

Maße in mm



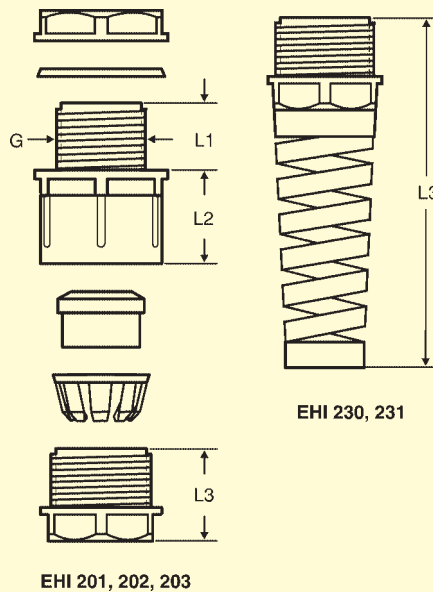
## Wasserdichte Kabeldurchführung Waterproof Cable Gland EHI 201 ff

Schnelle und sichere Montage. Die Dichtung wird beim Aufdrehen der Mutter durch den darüberliegenden Gliederring auf das Kabel gepreßt. EHI 230 / 231 besitzen zusätzlich einen Kinckschutz.  
*Quick and secure mounting for fixing and protecting cables. EHI 230 / 231 with additional breaking protection.*

**Material:**  
Nylon 66, schwarz / black, UL 94 V-2.

Best.-Nr. Order no.	L1	L2	L3	G	Kabel-Ø wire Ø
EHI 201	12,0	17,0	16,5	M16	5 - 10
EHI 202	13,0	19,0	19,5	M20	6 - 13
EHI 203	13,0	22,0	21,0	M25	10 - 18
EHI 230	12,0	17,0	62,0	M16	5 - 10
EHI 231	13,0	19,0	78,0	M20	6 - 13

Maße in mm



## Kabeldurchführung IP 68 Cable Gland IP 68 EHI 240 ff

Schnelle und sichere Montage, gute Isolation, erfüllt Schutzgrad IP 68, metrisches Gewinde.  
*Quick and secure mounting for fixing and protecting cables. Good isolation, protection degree IP 68, metric thread.*

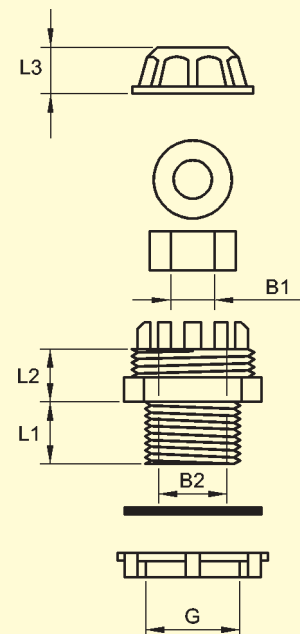
**Material:**  
Nylon 66, schwarz / black, UL 94 V-2.

Best.-Nr.	G	L1	L2	L3	B1	B2
EHI 240	16,0	14,4	14,4	16,7	9,6	10,9
EHI 241	20,0	12,8	19,5	18,4	12,9	14,8
EHI 242	25,0	14,5	18,7	22,3	16,4	18,6
EHI 243	32,0	14,7	20,3	26,2	23,4	26,0

Maße in mm

Best.-Nr. Order No.	Kabeldurchmesser Cable dia.
EHI 240	5,0 mm - 10,0 mm
EHI 241	10,0 mm - 14,0 mm
EHI 242	13,0 mm - 18,0 mm
EHI 243	18,0 mm - 25,0 mm

Maße in mm





## Zugentlastung Strain Relief EHI 121 ff

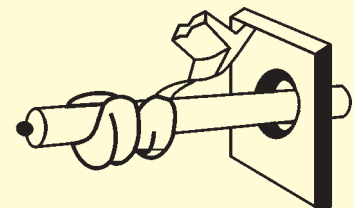
- ❑ Einfach und kostengünstig. Schnelle und sichere Montage. Bei ovalem Ausbruch auch Fixierung möglich. Für Flach- und Rundkabel. Andere Typen auf Anfrage. *Easy and economical. Quick and easy mounting. Used for flat and round cable.*
- ❑ **Montage: / Mounting:**  
Auch ohne Zange möglich. Einsetzen siehe Montageskizze. *With or without pincers „EHI-Montagezange“. See sketch.*
- ❑ **Material:**  
Nylon 66, schwarz / black, UL 94 V-2.

## Zugentlastung Strain Relief EHI 140

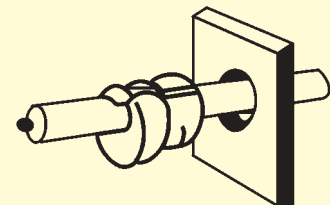
- ❑ Sondertyp zu EHI 121 ff. Rechtwinklige Flachkabeldurchführung. Zusätzlich mit Knickschutz. *Special type of series EHI 121 ff. Rectangular cable gland for flat cable with breaking protection.*
- ❑ **Montage: / Mounting:**  
Auch ohne Zange möglich. Einsetzen siehe Montageskizze. *With or without pincers „EHI-Montagezange“. See sketch.*
- ❑ **Material:**  
Nylon 66, schwarz / black, UL 94 V-2.

## EHI-Montagezange für Zugentlastungen Pincers for Strain Relief

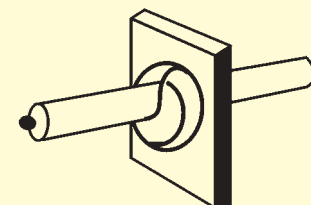
- ❑ Einfache Handhabung. Für eine schnelle und rationelle Montage der Zugentlastungen. *Easy to handle. Quick and efficient mounting of series EHI 121 ff / EHI 140.*
- ❑ **Montageskizze: / Mounting:**  
1 Kabel einlegen / Insert cable  
2 Verriegeln / Lock  
3 Eindrücken / Press in



1 Kabel einlegen



2 Verriegeln

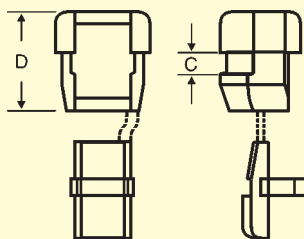


3 Eindrücken

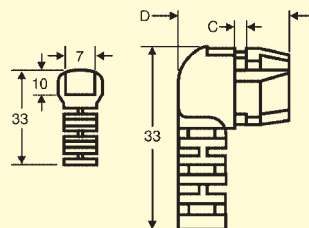
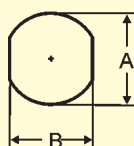
Best.-Nr. Order No.	Montage- durchbruch Mounting Hole		Material- stärke Material Thickness	Länge Length	Kabelquerschnitt Size	Kabeltyp Cable Type		
	A	B						
EHI 121	9,5	8,7	1,8 - 3,2	10,3	2,3 x 4,5 - 2,8 x 5,3	flach / flat		
EHI 124	11,0	9,9	1,9 - 2,5	10,3	3,0 x 5,6	flach / flat		
EHI 126	12,7	11,8	1,8 - 2,5	10,3	3,0 x 7,1 - 3,8 x 7,6	flach / flat		
EHI 128	14,3	13,2	1,8 - 3,5	15,2	5,0 x 10,4	flach / flat		
EHI 130	12,7	11,5	1,8 - 2,5	11,0	6,2 - 7,4	rund / round		
EHI 133	15,9	14,0	1,9 - 3,2	14,8	7,4 - 8,2	rund / round		
EHI 134	15,9	14,0	0,5 - 1,6	14,8	8,2 - 9,2	rund / round		
EHI 135	15,9	14,0	1,9 - 3,2	14,8	8,2 - 9,2	rund / round		
EHI 136 (*)	19,0	16,5	1,9 - 3,2	19,0	19,8	9,2 - 10,5	rund / round	11,0
EHI 137	22,2	21,3	1,9 - 3,2	20,6		12,0 - 15,2	rund / round	
EHI 140 (*)	12,7	10,9	1,5 - 2,0	20,5	13,7	3,3 x 66	flach / flat	3,6 x 7,2

Maße in mm

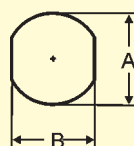
(\*) Durchbruch abhängig vom Kabeldurchmesser. / Mounting hole depends on cable size.

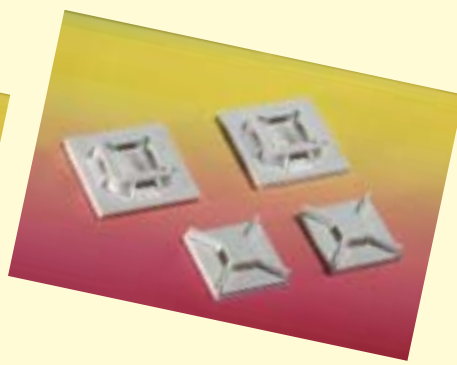
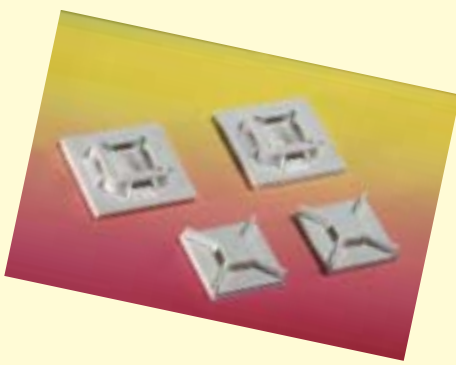


Montagedurchbruch



Montagedurchbruch



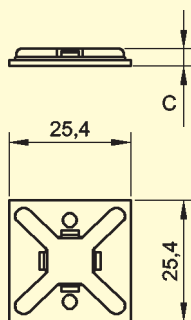


### Halteplatte selbstklebend 4-way Cable Tie Entry Mount ABM2S-A ff

- Selbstklebende Halteplatten zur Einfädung von Kabelbindern bis max. 4,8 mm Breite.  
*Four-way tie-entry mount for easy orientation of cables and wires with max. 4,8 mm width.*
- Montage: / Mounting:**  
Klebefolie -30°C - +50°C,  
ABM2S-AT/-0 Temperaturbereich bis +80°C, Zweierstreifen.  
*Adhesive backside -30°C - +50°C, ABM2S-AT/-0 up to +80°C. Two mounts per strip.*
- Material:**  
ABS, UL zugelassen / UL approval.

Best.-Nr.	C	Farbe / Color
ABM2S-A	5,1	weiß / white
ABM2S-A-14	5,1	hellgrau / light grey
ABM2S-AT	5,1	weiß, hitzestabilisiert white, heat-stabilized
ABM2S.AT-0	5,1	schwarz, hitzestabilisiert, auch im Freien verwendbar black, heat-stabilized, use also outdoor

Maße in mm

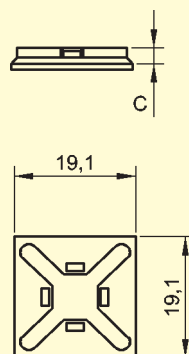


### Halteplatte selbstklebend 4-way Cable Tie Entry Mount ABMM-A ff

- Selbstklebende Halteplatten zur Einfädung von Kabelbindern bis max. 4,0 mm Breite.  
*Four-way tie entry mount for easy orientation of wires and cables with max. 4,8 mm width.*
- Montage: / Mounting:**  
Temperaturbereich / temperature range:  
ABMM-A: -30°C - +50°C,  
ABMM-AT/-0: -30°C - +80°C.  
Zweierstreifen.  
*Two mounts per strip.*
- Material:**  
ABS, UL zugelassen / UL approval.

Best.-Nr.	C	Farbe / Color
ABMM-A	4,6	weiß / white
ABMM-AT	4,6	weiß, hitzestabilisiert white, heat-stabilized
ABMM-AT-0	5,1	schwarz, hitzestabilisiert, auch im Freien verwendbar black, heat-stabilized, use also outdoor

Maße in mm



### Halteplatte selbstklebend und schraubbar 2-way Cable Tie Entry Mount, Adhesive Back / Screw ABMS-A/-AT, ABMS-S6

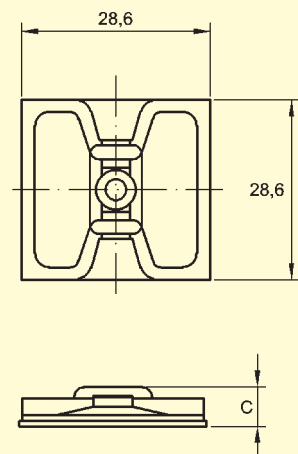
- 2-Weg-Halteplatten mit Klebefolie oder schraubbar für max. Kabelbinderbreite von 4,8 mm.  
*Two-way cable tie entry with adhesive film (ABMS-A/-AT) or screw M3 (ABMS-S6) for max. cable tie width 4,8 mm.*
- Montage: / Mounting:**  
Klebefolie -30°C - +50°C, Lieferung als Zweierstreifen. ABMS-S6 mit Schraubbefestigung M3.  
*Adhesive film -30°C - +50°C, Two mounts per strip.*
- Material:**  
siehe Tabelle / Material see chart.

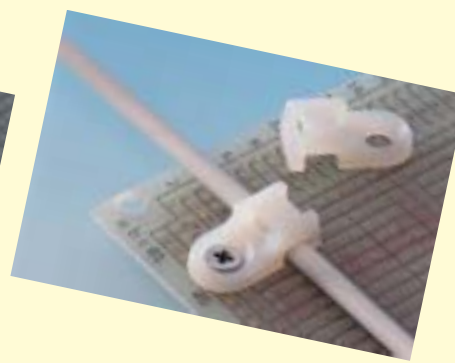
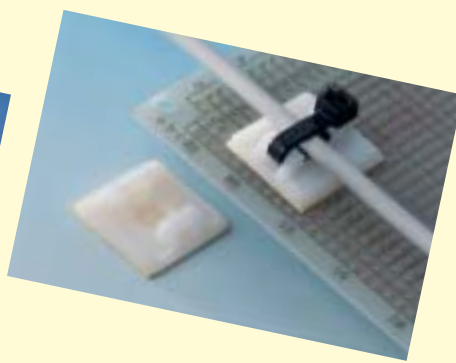
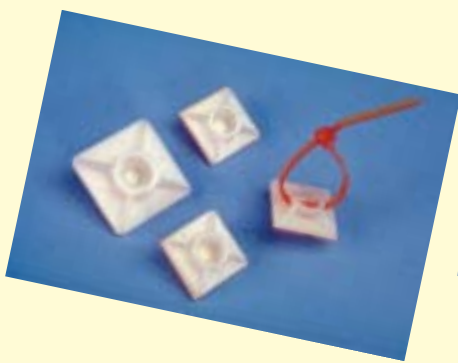
Best.-Nr.	C	Material	Farbe / Color
ABMS-A	6,1	Nylon 66	natur / natural
ABMS-AT	6,1	Nylon 66	natur / natural
ABMS-S6	5,3	Nylon 66	natur / natural

#### Befestigung / Mounting

ABMS-A	Klebefolie / adhesive film -30° - +50°C
ABMS-AT	hitzestabilisiert / heat-stabilized Klebefolie / adhesive film -30° - +80°C
ABMS-S6	Befestigungsschraube / screw M3

Maße in mm



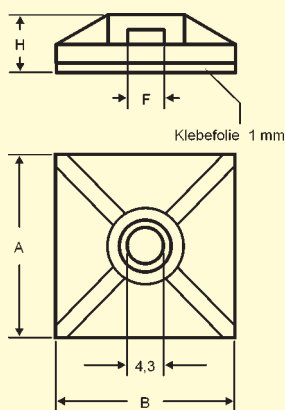


## 2 Wege-Klebeplatten 2-Wege-Schraubsockel 2-way Cable Tie Entry Mount, Adhesive Back / Screw LPR 3301 ff

- Für max. 3,6 mm (LPR 33.1) bzw. für max. 4,8 mm (LPR 33.2) Kabelbinder. Series LPR 33.1 for max. 3,6 mm cable tie width, series LPR 33.2 for max. 4,8 mm.
- Montage: / Mounting:**  
LPR 330.:  
Klebefolie / adhesive film -30°C - +50°C  
LPR 331.:  
Spreizniete / rivet (PNK 1 - 5 ff) bzw. Blechschraube / screw.
- Material:**  
ABS, natur (-N) / natural (-N) oder schwarz (-SW), black (-SW).

Best.-Nr.	A	B	F	H
LPR 3301	19,0	19,0	4,0	6,0
LPR 3311	19,0	19,0	4,0	6,0
LPR 3302	26,5	26,5	6,0	7,3
LPR 3312	26,5	26,5	6,0	7,3

Maße in mm



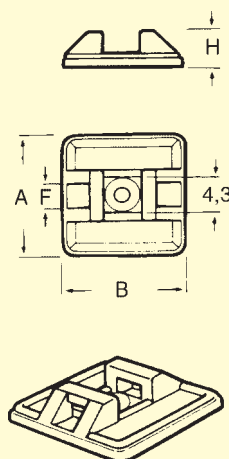
## Befestigungssockel, 2-seitige Kabelbindereinführung 2-way Tie Entry Mount LPR 5421 ff, LPR 5426 ff

- Für max. 3,6 mm (5421/26) bzw. 4,8 mm (5422/27) Kabelbinderbreite. LPR 5421/5426 for max. 3,6 mm width, LPR 5422/5427 for max. 4,8 mm cable width.
- Montage: / Mounting:**  
Klebefolie / adhesive film -30°C - +50°C (LPR 5426, LPR 5427), LPR 5421, LPR 5422 schraubbar / screw on.
- Material:**  
Nylon 66, natur / natural, auf Anfrage schwarz. / Black version upon request.

Best.-Nr.	A	B	F	H
LPR 5421	19,0	19,0	4,0	6,0
LPR 5426	19,0	19,0	4,0	6,0
LPR 5422	26,5	26,5	6,0	8,0
LPR 5427	26,5	26,5	6,0	8,0

Maße in mm

### LPR 5426

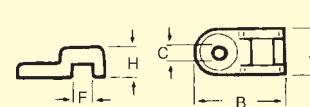


## Befestigungssockel, schraubbar Tie Holder, Screw On LPR 5460

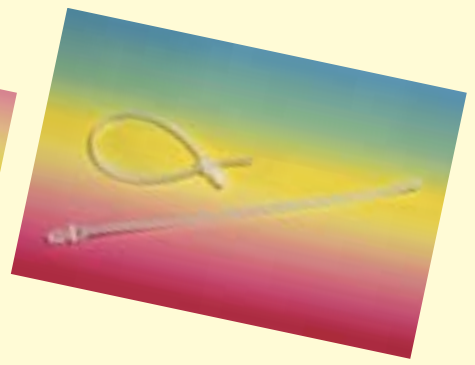
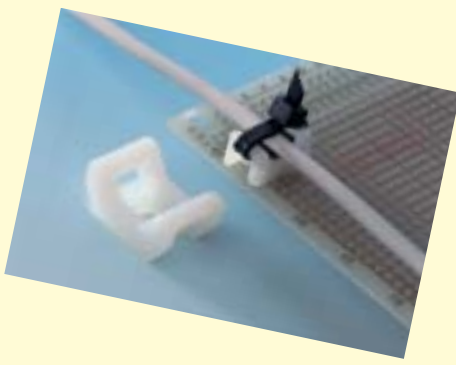
- Platzsparende Methode zur Verlegung von Kabel- und Drahtbündel. Space-saving method for fixing cables and wires.
- Montage: / Mounting:**  
Anwendbar mit Spreiznieten oder Standardschrauben, max. Kabelbinderbreite 4,8 mm. With rivets or screws, cable tie width max. 4,8 mm.
- Material:**  
Nylon 66, natur / natural, UL 94 V-2, auf Anfrage schwarz / black upon request.
- Temperatur / Temperature:**  
-40°C - +80°C.

Best.-Nr.	A	B	C	F	H
LPR 5460	10,0	20,0	4,3	5,0	6,0

Maße in mm





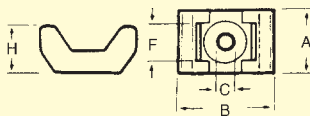


## Befestigungssockel, schraubbar Tie Holder, Screw On LPR 5496 ff

- Speziell einsetzbar bei umfangreichen Kabelbündeln. Besonders platzsparend.  
*To be used with large cable bundles. Space-saving version.*
- Montage / Mounting:**  
Spreiznieten oder Standardschrauben, max. 5 mm Kabelbinderbreite (LPR 5498), max. 9 mm (LPR 5496).  
*Rivets or screws, max. 5 mm width (LPR 5498), max. 9 mm (LPR 5496).*
- Material:**  
Nylon 66, natur / natural, UL 94 V-2.
- Temperatur / Temperature:**  
-40°C - +80°C.

Best.-Nr.	A	B	C	F	H
LPR 5496	15,0	25,0	5,0	9,0	11,0
LPR 5498	9,5	15,0	3,5	5,0	7,0

Maße in mm

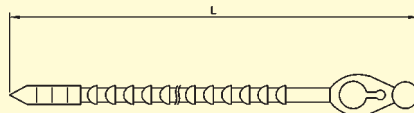
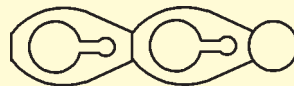


## Kabelbinder mit Schnellverschluss Quick Fastening Cable Ties ESV 120 ff

- Schnellverschließende Kabelbinder mit Spezialverschluss. In Verbindung mit dem Rundprofil des Binders wird höchste Festigkeit und Verschlussicherheit erreicht. Unbegrenzt zu öffnen und zu schließen. Zwei Verschlusslöcher, umweltfreundlich.  
*Quick fastening cable tie, nearly unlimited reopening, for light and middle weights.*
- Material:**  
Polyäthylen / Polyethylene
- Temperatur / Temperature:**  
-80°C - +80°C.

Best.-Nr.	Länge L	natur (-N)	rot (-R)	Auszugs- kraft N min.
Order No.	length L	natural	red	pulling force min.
ESV 120	120	x	x	130
ESV 180	180	x	x	150
ESV 240	240	x	x	180
ESV 300	300	x	x	220
ESV 320	320	x	x	230
ESV 500	500	x	x	250
ESV 700	700	x	x	370

Maße in mm

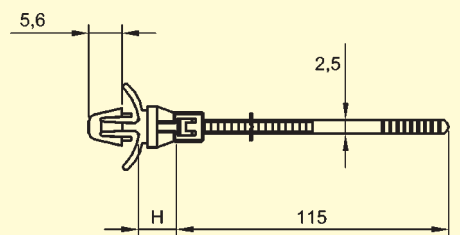


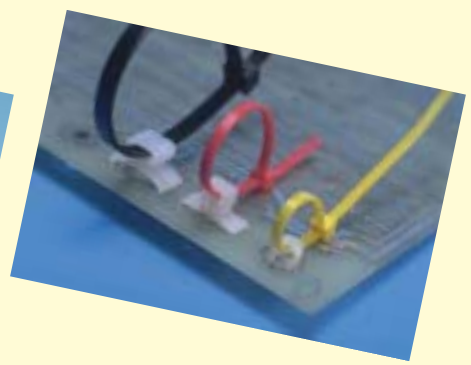
## Kabelbinder mit Spreizanker Cable Tie for Drill Hole LPK 064 ff

- Durch integriertes Abstandsstück verschiedene Höhen realisierbar.  
*Cable tie with spacer.*
- Montage / Mounting:**  
Kabelbinderlänge 115 mm, max. Bündeldurchmesser 19,1 mm.  
Typ LPK 064 ff: Bohrung 4,8 mm, 0,8 - 2,0 mm Materialstärke.  
Typ LPK 064-2 ff: Bohrung 4,0 mm, max. 1,6 mm Materialstärke.  
*Legths of cable tie 115 mm. Max. bundle dia. 19,1 mm. Type LPK 064 ff: dia. 4,8 mm, material thickness 0,8 - 2,0 mm. Type LPK 064-2 ff: dia. 4,0 mm, max. material thickness 1,6 mm.*
- Material:**  
Nylon 66, natur / natural, UL 94 V-2.

Best.-Nr.	Best-Nr.	H
LPK 064	LPK 064-2	6,4
LPK 096	LPK 096-2	9,6
LPK 127	LPK 127-2	12,7

Maße in mm





## Kabelbinder Cable Tie LPR 3001 ff

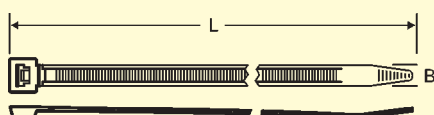
Leichte Handhabung, dauerhafter Verschluss.  
*Easy to use, permanent lock.*

**Material:**  
Nylon 66, natur (-N) / *natural (-N)* und schwarz (-SW) / *black (-SW)*, UL 94 V-2.  
Temperatur / *temperature*: -40° - +80°C.

Best.-Nr.	L	B	Ø max	N
LPR 3001	75	2,2	15	60
LPR 3010*	98	2,5	21	82
LPR 3011	135	2,6	32	82
LPR 3012	160	2,6	40	82
LPR 3013	200	2,6	52	82
LPR 3015*	140	3,6	35	130
LPR 3016	200	3,6	50	130
LPR 3017	290	3,6	80	130
LPR 3018	370	3,6	103	130
LPR 3020	200	4,8	50	220
LPR 3021	120	4,5	24	200
LPR 3022*	160	4,5	40	200
LPR 3023	178	4,8	45	220
LPR 3024	250	4,8	68	220
LPR 3025	290	4,8	79	220
LPR 3026*	360	4,8	103	220
LPR 3027	390	4,8	110	220
LPR 3028	430	4,8	115	220
LPR 3030	365	7,8	100	550
LPR 3031	120	7,8	25	550
LPR 3032	180	7,8	45	550
LPR 3033	240	7,8	63	550
LPR 3034	300	7,8	80	550
LPR 3035	450	7,8	130	550
LPR 3036	540	7,8	158	550
LPR 3040	225	12,6	57	1100
LPR 3041	500	12,6	143	1100
LPR 3042	720	12,6	213	1100

Maße in mm

\* auch hitzestabilisiert (-H, 145°C) lieferbar.  
\* *Heat stabilized version (-H) available.*



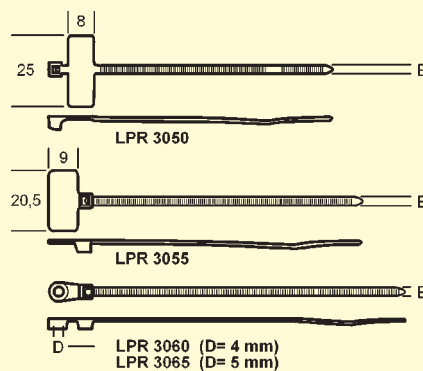
## Kabelbinder Cable Tie LPR 3050 ff

Leichte Handhabung, dauerhafter Verschluss.  
*Easy to use, permanent lock.*

**Material:**  
Nylon 66, natur (-N) / *natural (-N)* und schwarz (-SW) / *black (-SW)*, UL 94 V-2.  
Temperatur / *temperature*: -40° - +80°C.

Best.-Nr.	L	B	Ø max	N
LPR 3050	100	2,5	20	82
LPR 3055	110	2,5	20	82
LPR 3060	150	3,6	32	130
LPR 3065	200	4,8	54	200

Maße in mm



D — LPR 3060 (D= 4 mm)  
LPR 3065 (D= 5 mm)

## Kabelbinderhalter, steckbar Cable Tie Holder LPR 3201 ff

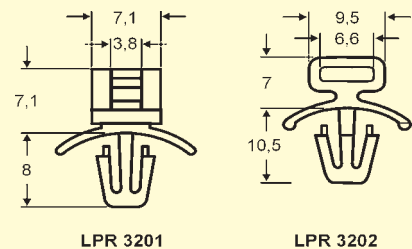
Einfache Kabelbinderbefestigung auf Gehäusewänden oder Platten.  
LPR 3203 rückwärtig einstecken. Wirkt zugleich als Gehäusefuß und Blindniete.  
*Easy fastening of cable ties in enclosures or plates. Used as bumper and blind rivet.*

**Material:**  
Nylon 66, natur / *natural*, UL 94 V-2.

Best.-Nr.	B*	C*	K max*
LPR 3201	4,8	2,0	3,6
LPR 3202	6,3	2,8	6,4
LPR 3203	6,3	3,2	4,6

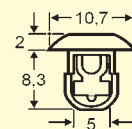
Maße in mm

\* B = Montagedurchbruch / *breakout*  
\* G = max. Materialstärke / *max. material thickness*  
\* K = max. Kabelbinderbreite / *max. width*

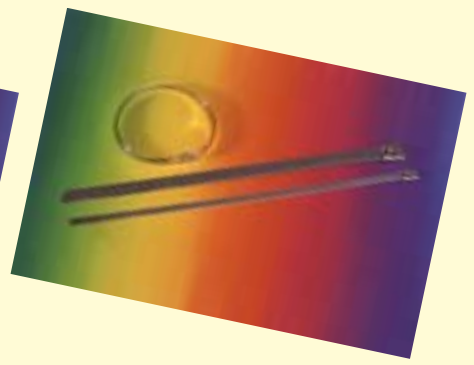
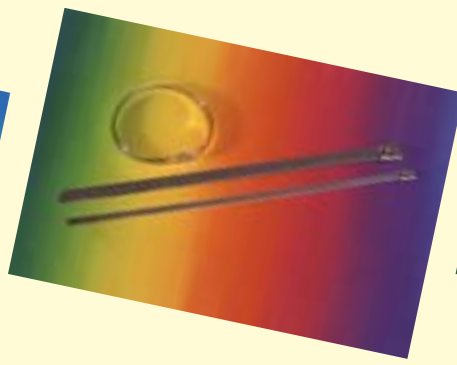


LPR 3201

LPR 3202



LPR 3203



**Kabelbinder flexibel, wiederlösbar**  
**Cable Tie Flexible, Releasable**  
**LPR 38.1 ff, LPR 38.2 ff**

☐ Diese hoch-flexiblen Kabelbinder zeichnen sich durch schonende Bündelung aus, es sind keine Kanten vorhanden. Extrem reißfest und elastisch. Leicht zu öffnen, UV- und witterungsbeständig. Vielseitiger Einsatzbereich zum Bündeln von empfindlichen Kabeln und Lichtwellenleitern. Reißdehnung 400%. *Highly flexible cable ties for careful bundling of sensitiv cables and fiber-optic cables. No edges, extremely tearproof. Opens easily, UV- and weatherresistant. Elongation at break 400 %.*

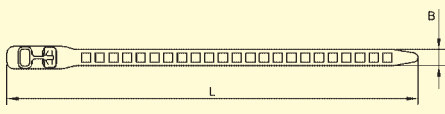
☐ **Montage / Mounting:**  
 Serie LPR 38.1 einfacher Verschluss,  
 Serie LPR 38.2 Doppelkopfverschluss.  
*Serie LPR 38.1 simple interlocking,*  
*Serie LPR 38.2 double interlocking.*

☐ **Material:**  
 Polyurethan, Temperaturbereich /  
*temperature range -40°C - +60°C.*

Best.-Nr.	L	B	Farbe / Color
LPR 3801	180	7,0	schwarz / black
LPR 3811	260	7,0	schwarz / black
LPR 3821	260	11,0	schwarz / black
LPR 3831	340	11,0	schwarz / black
LPR 3841	580	28,0	schwarz / black
LPR 3851	880	28,0	schwarz / black

LPR 3802	180	7,0	grün / green
LPR 3812	260	7,0	grün / green
LPR 3822	260	11,0	grün / green
LPR 3832	340	11,0	grün / green
LPR 3842	420	28,0	grün / green
LPR 3852	580	28,0	grün / green
LPR 3862	880	28,0	grün / green

Maße in mm



**Kabelbinder aus Edelstahl**  
**Cable Ties Stainless Steel**  
**MLT1S ff, MLT2H ff**

☐ Einsatz in hoher Umgebungstemperatur, beständig gegen aggressive Chemikalien, korrosions- und witterungsbeständig, antimagnetisch und rostfrei. *These cable ties can be used in indoor, outdoor and underground applications. Resistant against aggressive chemicals, stable against corrosion and weather, non-flammable and stainless.*

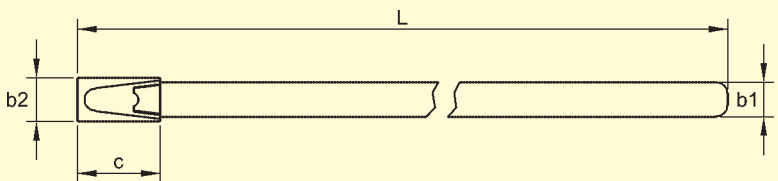
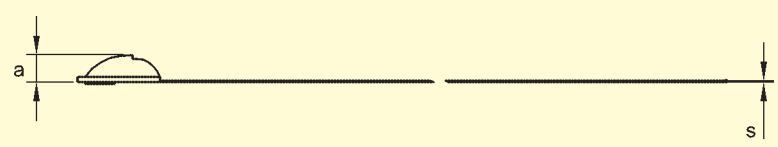
**Kabelbinder aus Edelstahl**  
**Cable Ties Stainless Steel**  
**MLT1S ff, MLT2H ff**

☐ Abgerundete und glatte Oberflächen verhindern Abreiben und Verletzungen bei der Installation. Selbstverriegelnd. *Fully rounded edges.*

☐ **Material:**  
 Stahl AISI302/304, grau / steel, grey.  
 Temperatur / Temperature: -80 - +538°C.  
 Schmelzpunkt / Melting point: +1400°C.

Best.-Nr. Order No.	L	b1	a	b2	c	s	Bündel-Ø bundle dia.	Zugfestigkeit N Tensile strength
MLT1S-CP	127	4,6	3,8	5,8	10,9	0,25	19 - 25	445
MLT2S-CP	201	4,6	3,8	5,8	10,9	0,25	19 - 51	445
MLT4S-CP	360	4,6	3,8	5,8	10,9	0,25	19 - 101	445
MLT6S-CP	520	4,6	3,8	5,8	10,9	0,25	19 - 152	445
MLT8S-CP	679	4,6	3,8	5,8	10,9	0,25	19 - 203	445
MLT10S-CP	838	4,6	3,8	5,8	10,9	0,25	19 - 254	445
MLT12S-Q	1067	4,6	3,8	5,8	10,9	0,25	19 - 305	445
MLT14S-Q	1194	4,6	3,8	5,8	10,9	0,25	19 - 356	445
<hr/>								
MLT2H-LP	201	7,9	5,3	9,5	13,5	0,25	25 - 51	1112
MLT4H-LP	362	7,9	5,3	9,5	13,5	0,25	25 - 102	1112
MLT6H-LP	521	7,9	5,3	9,5	13,5	0,25	25 - 152	1112
MLT8H-LP	679	7,9	5,3	9,5	13,5	0,25	25 - 203	1112
MLT10H-LP	838	7,9	5,3	9,8	13,5	0,25	25 - 254	1112
MLT12H-Q	1067	7,9	5,3	9,5	13,5	0,25	25 - 305	1112
MLT14H-Q	1194	7,9	5,3	9,5	13,5	0,25	25 - 356	1112

Maße in mm



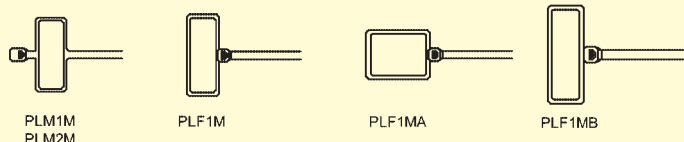
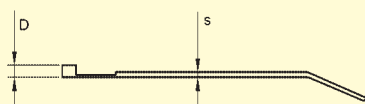
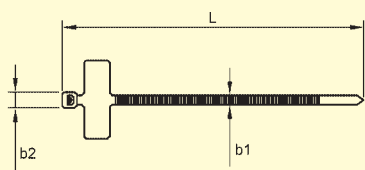


## Kabelbinder mit Beschriftungsfläche Flag Cable Tie Serie PLF / PLM

- Nicht lösbare Kabelbinder mit verschiedenen Beschriftungsflächen, auch im Freien verwendbar.  
*Used to fasten and identify bundles at the same time.*

Best.-Nr.	L	b1	D	b2	s	∅ max	Zugfestigkeit N Tensile strength	Beschriftungsfläche Labelling
Order No.								
PLF1M	109	2,5	3,9	4,6	1,1	22	80	7,9 x 19,1
PLF1MA	130	2,5	3,9	4,6	1,1	22	80	19,1 x 26,4
PLF1MB	102	2,5	3,9	4,6	1,1	20	80	7,9 x 23,4
PLM1M	99	2,5	3,9	4,6	0,9	20	80	6,6 x 24,1
PLM2M	203	2,5	3,9	4,6	0,9	51	80	6,6 x 24,1
PLM2S	188	4,7	5,6	8,1	1,3	45	222	11,1 x 22,1
PLM4S	371	4,7	5,6	8,1	1,3	102	222	11,1 x 50,8
PL2M2S	188	4,7	5,6	8,1	1,3	45	222	22,1 x 27,2
PL3M2S	188	4,7	5,6	8,1	1,3	45	222	22,1 x 45,5

Maße in mm

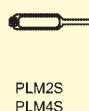


PLM1M  
PLM2M

PLF1M

PLF1MA

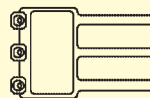
PLF1MB



PLM2S  
PLM4S



PL2M2S



PL3M2S

## Kabelbinder mit Beschriftungsfläche Flag Cable Tie Serie PLF / PLM

- **Material:**  
Nylon 66, UV-stabilisiert / UV-stabilized,  
schwarz / black, UL 94 V-2,  
Temperaturbereich / Temperature:  
-40°C - +85°C.

## Kabelbinder, UV- und hitzestabilisiert (TEFZEL) Cable Tie UV- and Heatstabilized (TEFZEL) PLT1M-76 ff

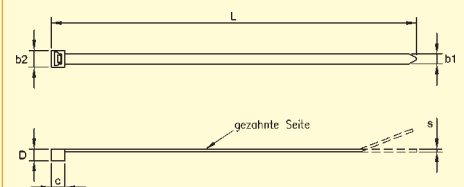
- Für nicht Standardlösungen, gute bis sehr gute Beständigkeit gegen stark aggressive chemische Einflüsse, strahlenbeständig, Einsatz im Hochtemperaturbereich, in Kernkraftwerken, medizinischen Bereichen, in der Luft- und Raumfahrttechnik. Binderende abgewinkelt, PLT3H/4H Binderende gerade.  
*TEFZEL is ideal for applications requiring resistance to environmental stresses such as chemical attack, gamma radiation, ultraviolet radiation and extreme temperatures. Curved end, PLT3H/4H straight end.*

- **Material:**  
Tefzel, blau / blue, -45°C - +150°C,  
UL 94 V-0, Wasseraufnahme gesättigt /  
water absorption 0,029%, Sauerstoffindex /  
oxygen index 30%, Schmelzpunkt /  
melting point 245°C.

Best.-Nr.	L	b1	D	b2	c	s	∅max	N*
PLT1M-76	102	2,5	3,9	4,6	4,3	1,1	22	80
PLT2I-76	203	3,4	4,6	6,1	5,2	1,2	48	111
PLT2S-76	188	4,8	5,6	8,0	6,6	1,4	48	222
PLT3S-76	295	4,8	5,6	8,6	6,7	1,5	76	222
PLT4S-76	371	4,8	5,6	8,6	6,7	1,5	102	222
PLT3H-76	292	7,6	7,4	12,2	8,1	1,9	76	534
PLT4H-76	371	7,6	7,4	12,2	8,1	1,9	102	534

Maße in mm

\* N = Zugfestigkeit N / Tensile strength





## Kabelbinder, UV- und hitzestabilisiert (HALAR)

### Cable Tie

### UV- and Heatstabilized (HALAR) PLT1M-702 ff

- Besonders geeignet für den Einsatz in Bereichen, in denen radioaktive Strahlung, stark aggressive chemische Einflüsse und hohe Umgebungstemperatur vorherrschen. Besonders einsetzbar, wo ein hoher Sauerstoffindex gefordert wird. Binderende abgewinkelt.  
*Applications include nuclear plants, chemical environments, telecommunications equipment, aerospace, and high and low temperature environments. Curved end. Low smoke density rating and an excellent flammability rating.*

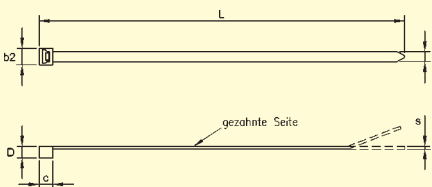
#### □ Material:

Halar (ECTFE), kastanienbraun / maroon, -45°C - +140°C, UL 94 V-0, Wasseraufnahme gesättigt / water absorption <0,1%, Sauerstoffindex / oxygen index 60%, Schmelzpunkt / melting point 245°C.

Best.-Nr.	L	b1	D	b2	c	s	Ø <sub>max</sub>	N*
PLT1M-702	102	2,5	4,7	4,8	4,0	1,1	22	80
PLT2S-702	188	4,8	5,6	8,0	6,6	1,4	48	222
PLT3S-702	295	4,8	5,6	8,6	6,7	1,5	76	222

Maße in mm

\* N = Zugfestigkeit N / Tensile strength



## Haken- und Schlaufenbinder, Rollenware

### Hook and Loop Cable Tie on Rolls

### LPP 152-RO-SW ff LPP 4572/8,4/19,0-RO-SW

- Haken- und Schlaufenkabelbinder auf perforierten Rollen in 3 verschiedenen Längen (LPP 152-RO-..., LPP 305-RO-..., LPP 457-RO-...) und Rollenware zum Selbstzuschneiden (LPP 4572/8,4-RO-..., LPP 4572/19,0-RO-...). Unterschiedliche Farb-Varianten lieferbar. Hook and loop cable tie on perforated rolls in 3 different lengths (LPP 152-RO-457-RO) and rolls that can be cut to desired length (LPP 4572/8,4-RO/LPP 4572/19,0-RO). Available in different colors.

#### □ Material:

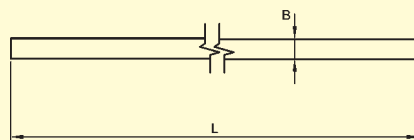
Haken und Ösen / hook and loop, UL 94 V-2 auf Anfrage / upon request. Farbmöglichkeiten / possible colors: schwarz / black (-SW), rot / red (-R), gelb / yellow (-Y), grün / green (-G), blau / blue (-B), weiß / white (-W).

Best.-Nr.	L	B	s*	Bündel-Ø	N
LPP 152-RO-..	152	19,0	2,5	6 - 38	222
LPP 305-RO-..	305	19,0	2,5	6 - 81	222
LPP 457-RO-..	457	19,0	2,5	6 - 127	222

	L	B	s	N
LPP 4572/8,4-RO-..	4572	8,4	2,5	80
LPP 4572/19,0-RO-..	4572	19,0	2,5	222

Maße in mm

\* s = Dicke / Thickness



## Haken- und Schlaufenbinder

### Hook and loop cable tie

### LPP 305-SW, LPP 457-SW LPP 203-S-SW, LPP 305-S-SW

- Diese Klettverschlußtechnik haftet in beliebiger Position. Ideal für schonende Anwendungen, wo häufiges Lösen erforderlich ist. Kein Aufreihen oder Beschädigungen der zu umhüllenden Kabel. Serie LPP 203-S/305-S zur besseren Unterscheidung in zahlreichen Farben lieferbar. Hook and loop cable tie are easy to release and reusable. Ideal for applications where frequently moving and releasing is required. Prevents cable damages. Series LPP 203-S/305-S in different colors available.

#### □ Montage / Mounting:

Serie LPP 305 ff Klettband mit Öse, schwarz, Serie LPP 203-S ff mit Schlitz und Öffnung für Befestigungsschraube M5. Temperaturbereich 0°C - +100°C. LPP 305 ff belt with loop, black. Series LPP 203-S ff with slot, used with M5 screw. Temperature range max. 100°C.

#### □ Material:

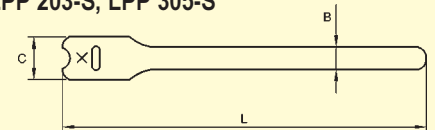
Nylon, Farben LPP 20-..S / colors: schwarz / black (-SW), rot / red (-R), gelb / yellow (-Y), grün / green (-G), blau / blue (-B), weiß / white (-W).

Best.-Nr.	L	B	s*	C	Bündel-Ø
Order No.					bundle dia.
LPP 305-...	305	19,0	2,5	27,9	51 - 76
LPP 457-...	457	19,0	2,5	27,9	76 - 127
LPP 203-S-...	203	12,7	2,5	25,4	6 - 48
LPP 305-S-...	305	12,7	2,5	25,4	6 - 81

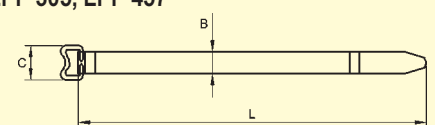
Maße in mm

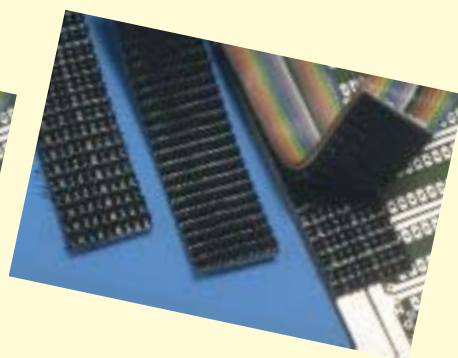
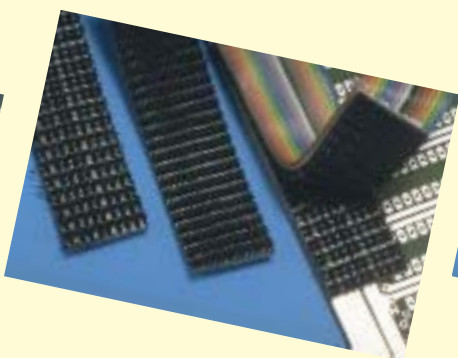
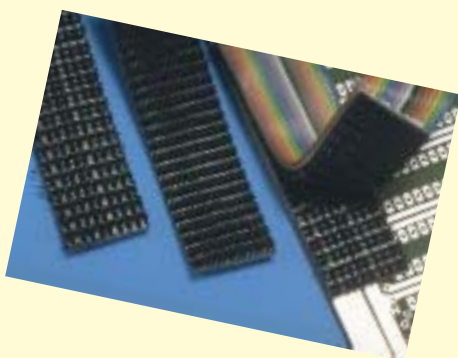
\* s = Dicke / Thickness

#### LPP 203-S, LPP 305-S



#### LPP 305, LPP 457





## Flachbandkabelhalter - Klettverschluss

### Flat Cable Clamp - Flexible Pressure Lock

#### LPR 1080 ff

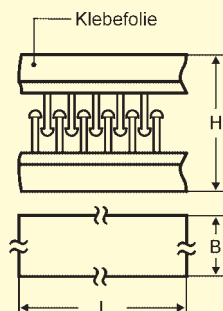
- ❑ LPR 1080 und LPR 1081 mit einer weichmacherresistenten und hochwertigen Klebefolie. Geeignet für beliebig breite Flachbandkabel. Jedoch vielfältige Einsatzmöglichkeiten: Fixierung von Blenden, Türen, Reparaturanleitungen o.ä. Kabel somit wiederlös-, austausch- und stapelbar. Andere Abmessungen auf Wunsch.  
*High quality adhesive film. For any flat cables. Different use for fixing screens, doors etc. Releasable, exchangeable and stackable. For outdoor use also. Customized sizes upon request.*

- ❑ **Montage / Mounting:**  
LPR 1080/1081: Acrylatschaum-Folie, weiß / Plastic film acrylat foam, white, -30°C - +70°C.

- ❑ **Material:**  
Nylon, schwarz / black.

Best.-Nr.	Köpfe/cm <sup>2</sup> knobs	L	B	H
LPR 1080-19x12,5	62	19,0	12,5	5,6
LPR 1080-19x15	62	19,0	15,0	5,6
LPR 1080-19x30	62	30,0	19,0	5,6
LPR 1081-19x30	26	30,0	19,0	5,6

Maße in mm



## Flachbandkabelhalter - Klettverschluss

### Flat Cable Holder / Fastener

#### LPR 1090 ff

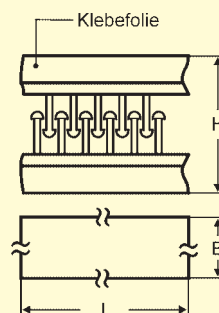
- ❑ Verschlusssystem, basierend auf Druckknopfsystem. Verbindung der Verschlüsse beliebig in Längs- und Querrichtung, wiederlösbar, optimale Haftung. 2 unterschiedlichen Klebefolien. Einfache Handhabung: zum Schließen zusammendrücken, zum Öffnen auseinanderziehen. Witterungs- und UV-beständig. Mit Clips zum Eindrücken in Bohrungen auf Anfrage.  
*System based on pressed-button, multifunctional applicable. Releasable, excellent adhesive strength. Easy handling, press for closing, pull apart to separate. Weather- and UV-resistant. On clips for pressing into drilled holes upon request.*

Best.-Nr.	Köpfe/cm <sup>2</sup> knobs	L	B	H
LPR 1090-SW (schwarz / black)	42	25m/50m	25mm	3,1mm
LPR 1090-N (natur / natural)	56	25m/50m	25mm	2,9mm

Maße in mm

### Bestellbeispiel / Ordering Example:

LPR 1090-“L“-SW-1: Schwarz mit Kautschuk-Klebefolie / black with rubber, transparent.  
LPR 1090-“L“-N-2: Natur mit Acrylatschaum-Folie, rot / natural with acrylat foam, red.





## Flachbandkabelhalter-Kit Kit, Flat Cable Holder LPR 1100

- Designer-Kit zum Testen und Entwickeln. Für alle Entwicklungs-Ingenieure und Labor-Institute.  
*Designer-kit for engineers and laboratories.*

### Inhalt: / Content:

Menge / Amount	Typ / Type
25	LPR 1005
25	LPR 1010
25	LPR 1020
25	LPR 1030

Maße in mm

## Kabelhalter-Kit Kit, Cable Holder LPR 1111

- Designer-Kit für alle Entwicklungs-Ingenieure und Labor-Institute. Verschiedene Typen und Größen.  
*Designer-kit for engineers and laboratories. Different types and sizes.*

### Inhalt: / Content:

Menge / Amount	Typ / Type
20	KKK D4
10	LPR 1001
8	LPR 1003
20	LPR 1050
5	LPR 1060
5	LPR 1070
10	LPR 1080
10	LPR 1081
20	LPR 1202
20	LPR 3010-natur
20	LPR 3201
20	LPR 3301
5	LPR 5104
10	LPR 5202
10	LPR 5300
10	LPR 5430
5	LPR 5502
40	LPR 6650
30	LPR 6700
20	LPR 6710
30	LPR 6750

Maße in mm

## Bauteileklammer-Kit Kit, Round Cable Holder LPR 5100

- Designer-Kit für alle Entwicklungs-Ingenieure und Labor-Institute. Verschiedene Typen und Größen.  
*Designer-kit for engineers and laboratories. Different types and sizes.*

### Inhalt: / Content:

Menge / Amount	Typ / Type
10	LPR 5000
10	LPR 5001
10	LPR 5002
10	LPR 5003
10	LPR 5004
10	LPR 5005
10	LPR 5006
10	LPR 5007
10	LPR 5008
10	LPR 5009
10	LPR 5102
10	LPR 5204

Maße in mm