

Kunststoffgehäuse mit Schutzabdeckung Serie TPC *Plastic Case with Silicone Cover Series TPC*



Universelle Kunststoffgehäuse mit Schutzabdeckung aus Silikon in 6 verschiedenen Abmessungen und 18 möglichen Farbkombinationen. Gehäuse aus ABS (UL94-HB) in den Farben schwarz (-B) und hellgrau (-G). ABS UL94V-0 in weiß (-W) gebunden an Mindestabnahmemengen. Als Schutzabdeckung stehen folgende Farben zur Verfügung: pink (-P), gelb (-Y), grün (-GN), blau (-BL), hellgrau (-G) und schwarz (-B). Die Abdeckungen zeichnen sich aus durch ihre Elastizität, Rutschfestigkeit und sind geeignet als Aufprallschutz. 6 Befestigungsmöglichkeiten M3 für Leiterplatten im Innern des Gehäuses..

Universal plastic enclosures with silicone cover in 6 different sizes and 18 color combinations. Enclosures made of ABS (UL94-HB) in black (-B) and lightgrey (-G). ABS UL94V-0 in white (-W) bound to MOQ. You may choose between following cover colors: Pink (-P), yellow (-Y), green (-GN), blue (-BL), lightgrey (-G) and black (-B).

Enclosures with protective silicone are springy, antislip and protect from dropping impact. 6 fixing possibilities M3 for PCB inside.



Im Lieferumfang enthalten:
1 x Gehäuse, 2 x Silikonabdeckungen (1 Set),
4 x selbstschneidende Schrauben M3x20,
schwarz.

*Included:
1 x enclosure, 2 x silicone covers (1 set),
4 x selftapping screws M3x20, black.*

Farbkombinationen / Color Combinations:

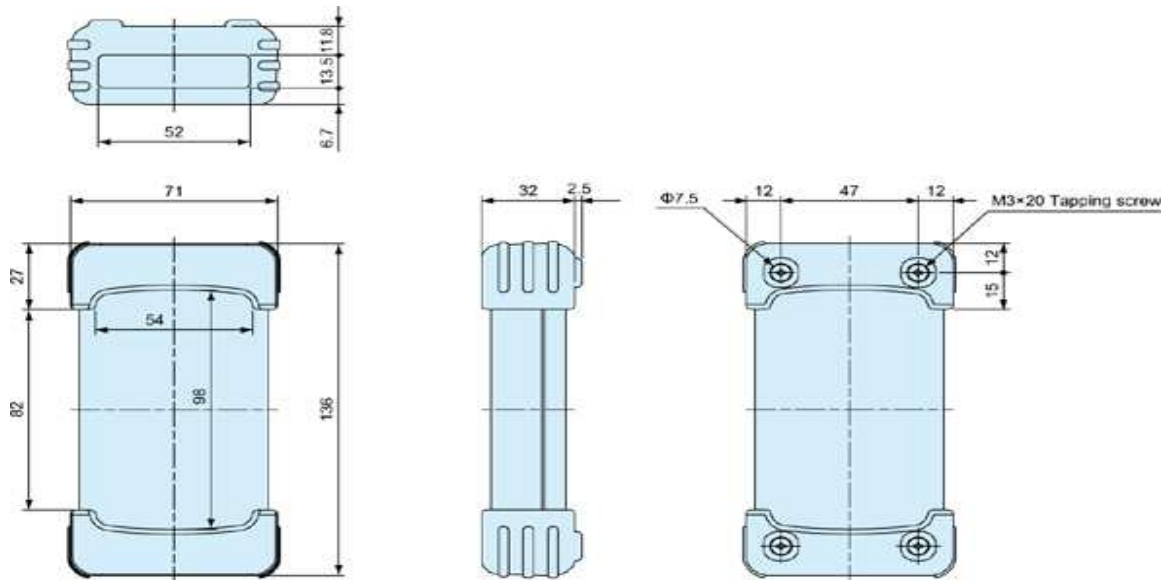
					
schwarz/pink <i>black/pink</i> - BP	schwarz/gelb <i>black/yellow</i> - BY	schwarz/grün <i>black/green</i> - BGN	schwarz/blau <i>black/blue</i> - BBL	schwarz/grau <i>black/grey</i> - BG	schwarz/schwarz <i>black/black</i> - BB
					
grau/pink <i>grey/pink</i> - GP	grau/gelb <i>grey/yellow</i> - GY	grau/grün <i>grey/green</i> - GGN	grau/blau <i>grey/blue</i> - GBL	grau/grau <i>grey/grey</i> - GG	grau/schwarz <i>grey/black</i> - GB
					
weiß/pink <i>white/pink</i> - WP	weiß/gelb <i>white/yellow</i> - WY	weiß/grün <i>white/green</i> - WGN	weiß/blau <i>white/blue</i> - WBL	weiß/grau <i>white/grey</i> - WG	weiß/schwarz <i>white/black</i> - WB

Bestellbezeichnungen und Abmessungen / Order No. and Dimensions

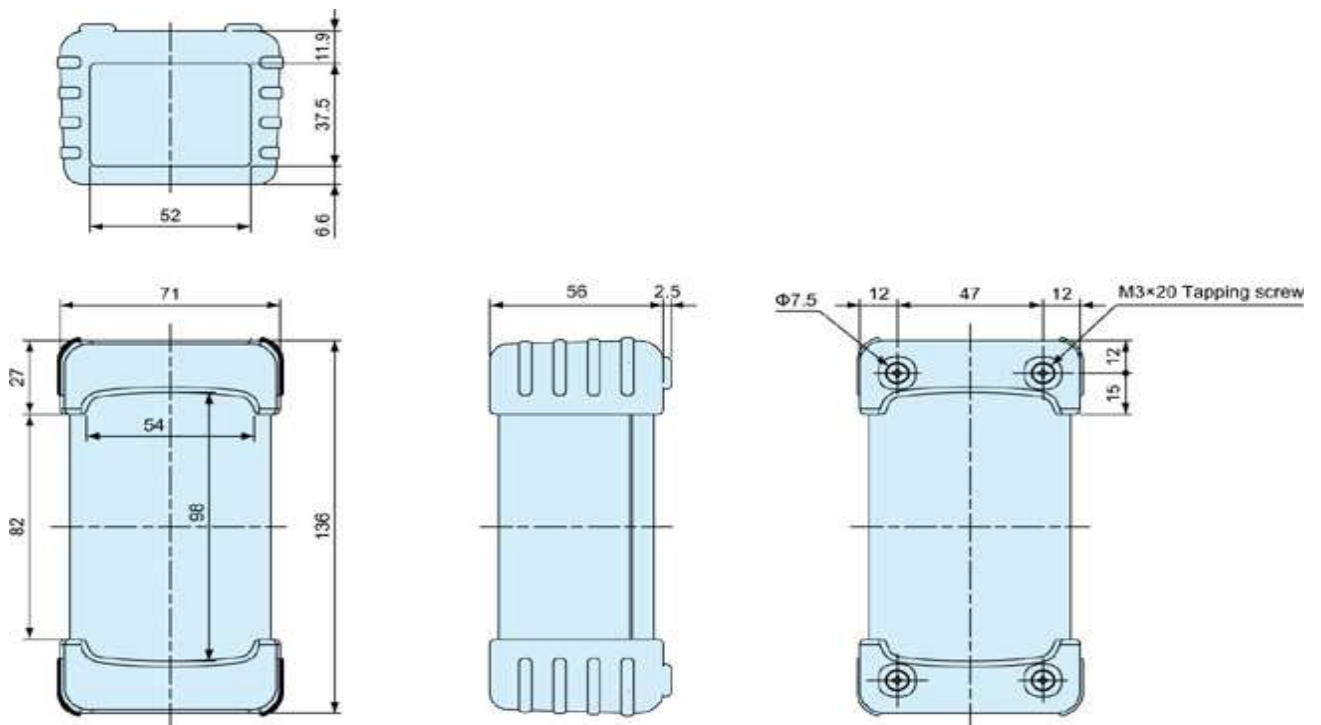
Bitte Farbcode angeben / Please suffix color type

Best.-Nr. / Order No.	W	H	D
TPC73-130-	71,0	32,0	136,0
TPC75-130-	71,0	56,0	136,0
TPC94-170-	91,5	41,5	176,0
TPC96-170-	91,5	66,5	176,0
TPC115-220-	116,0	51,5	226,0
TPC118-220-	116,0	81,5	226,0
Maße in mm / Dim. in mm			

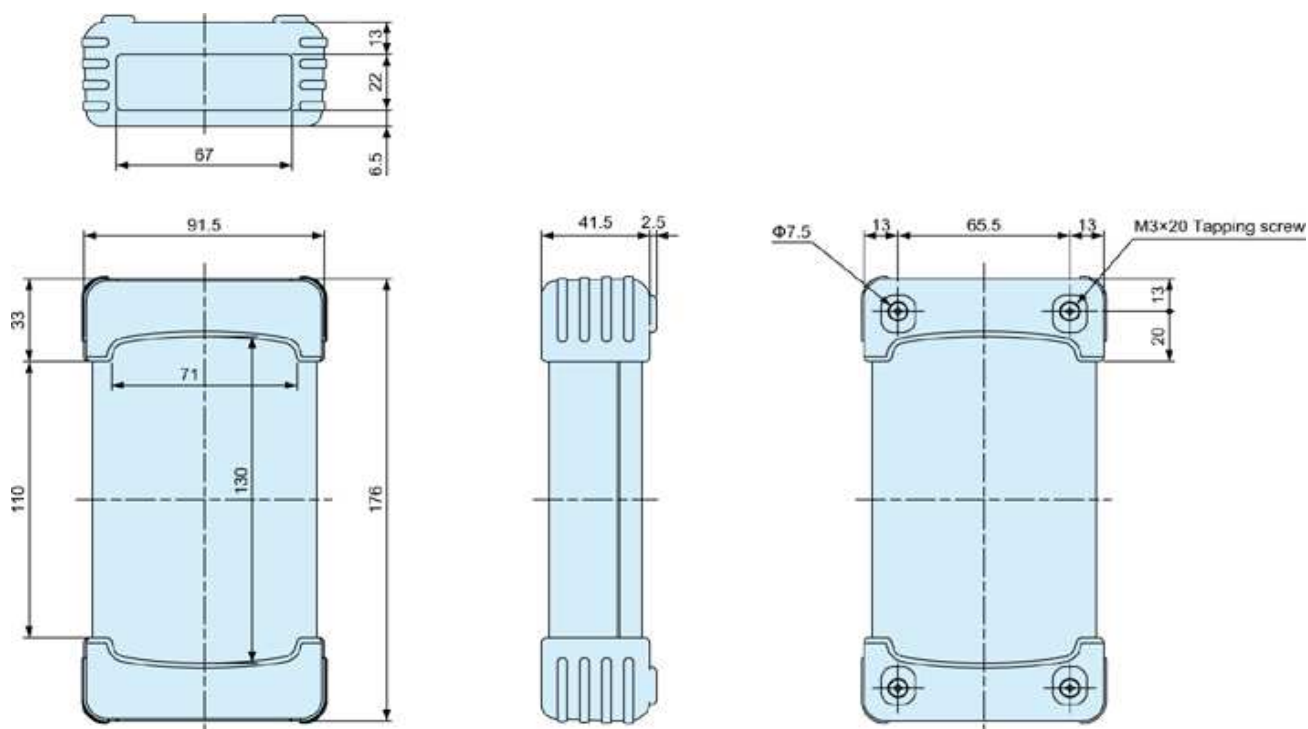
TPC73-130-



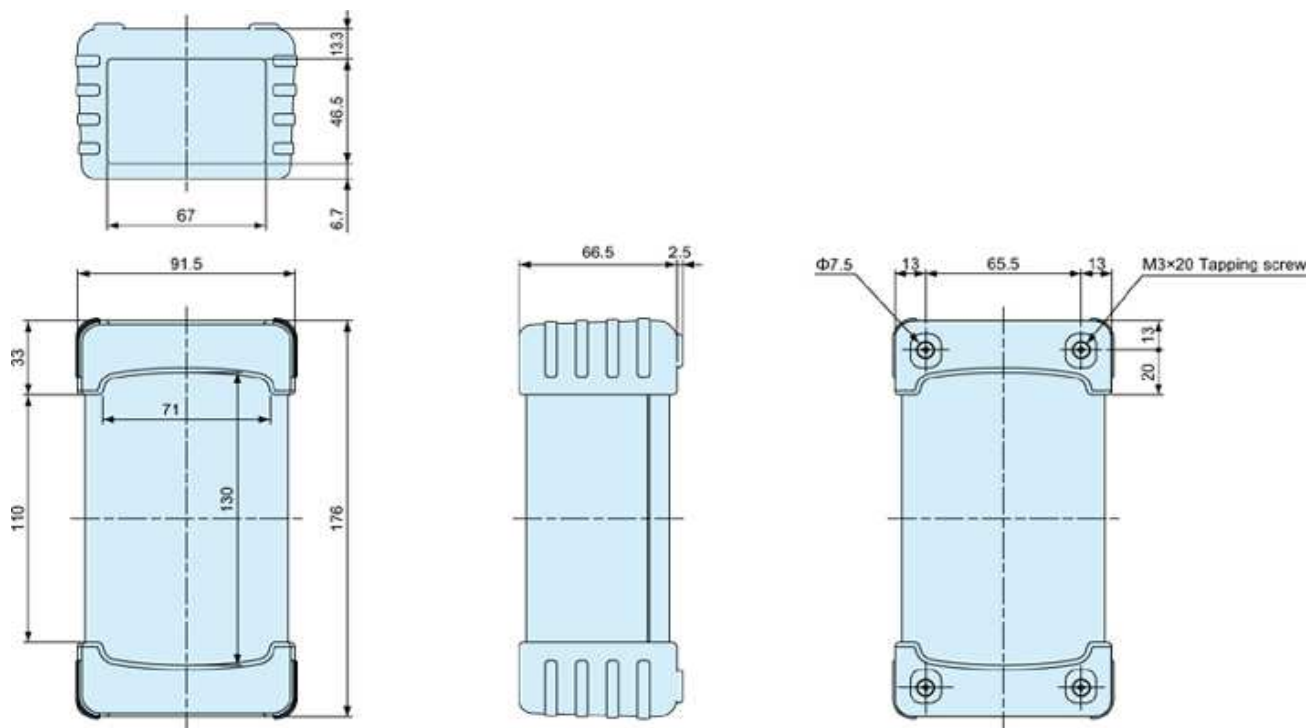
TPC75-130-



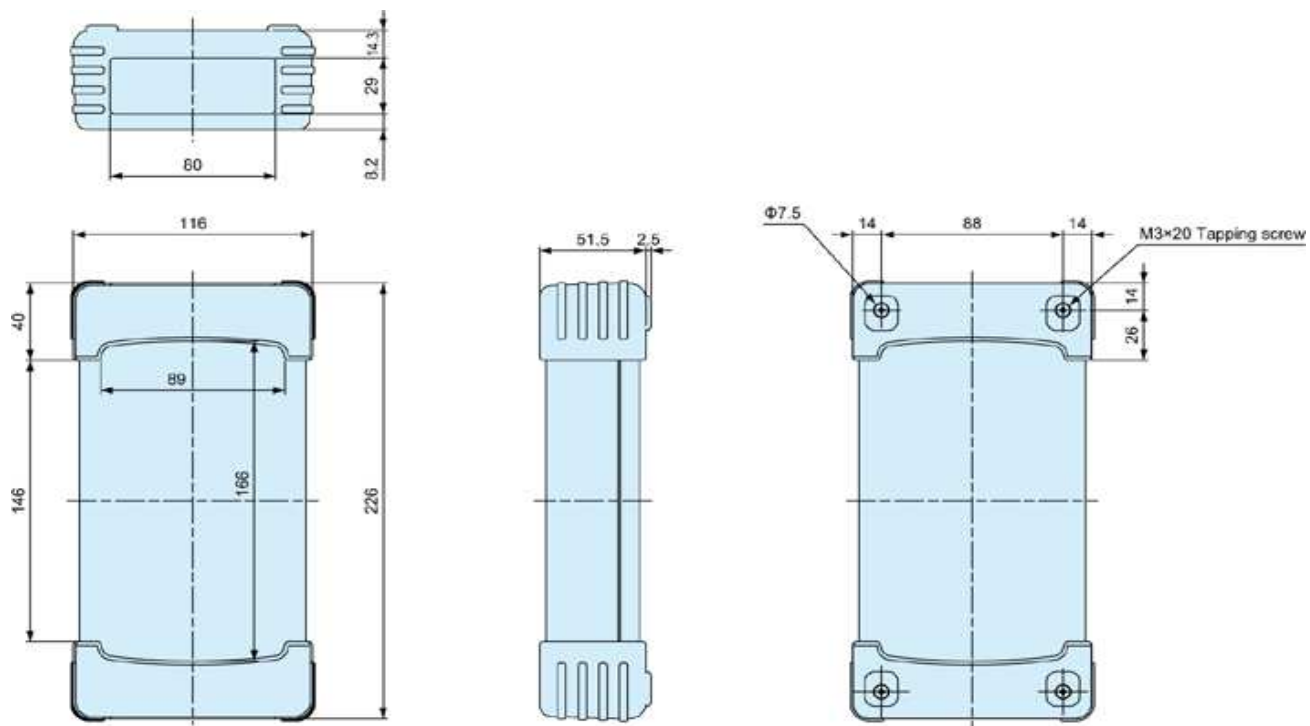
TPC94-170-



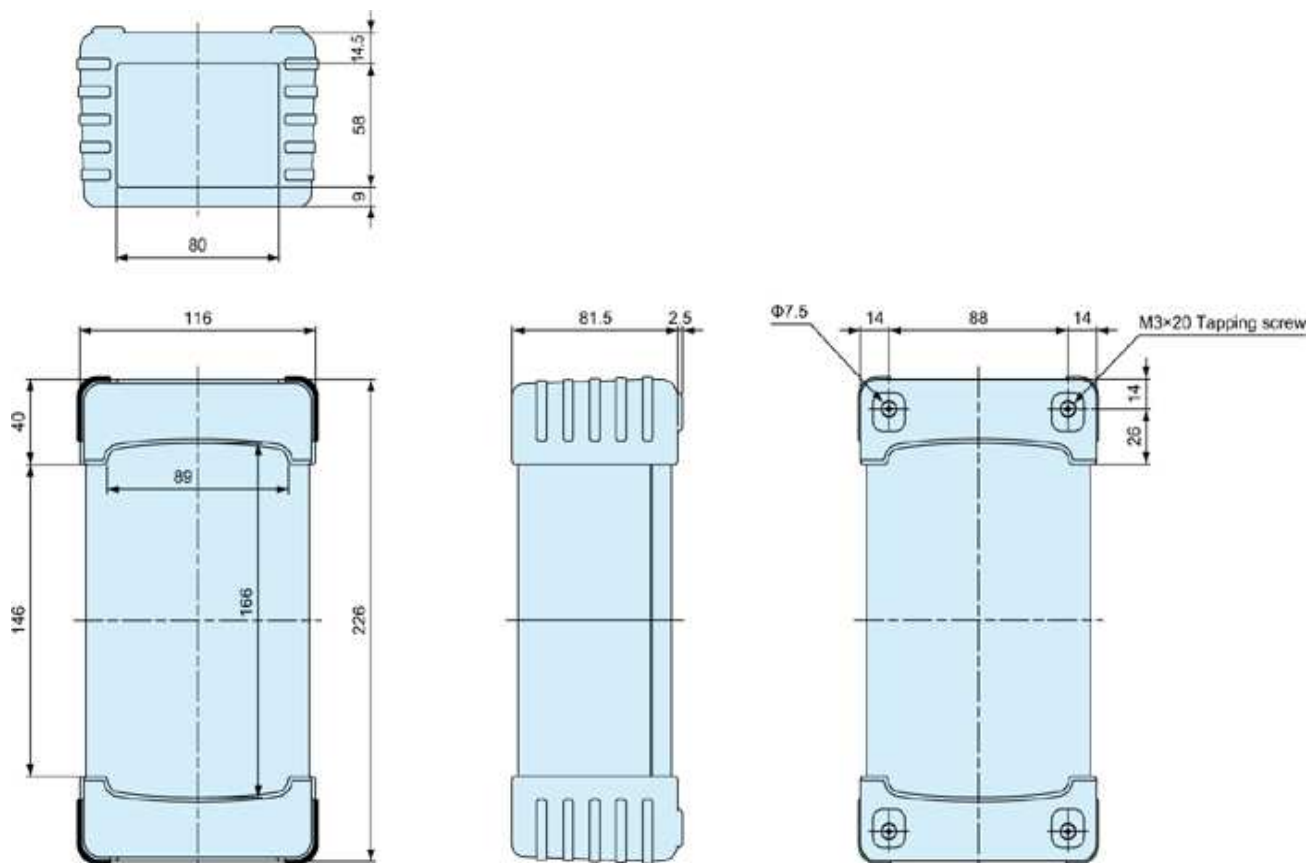
TPC96-170-



TPC115-220-

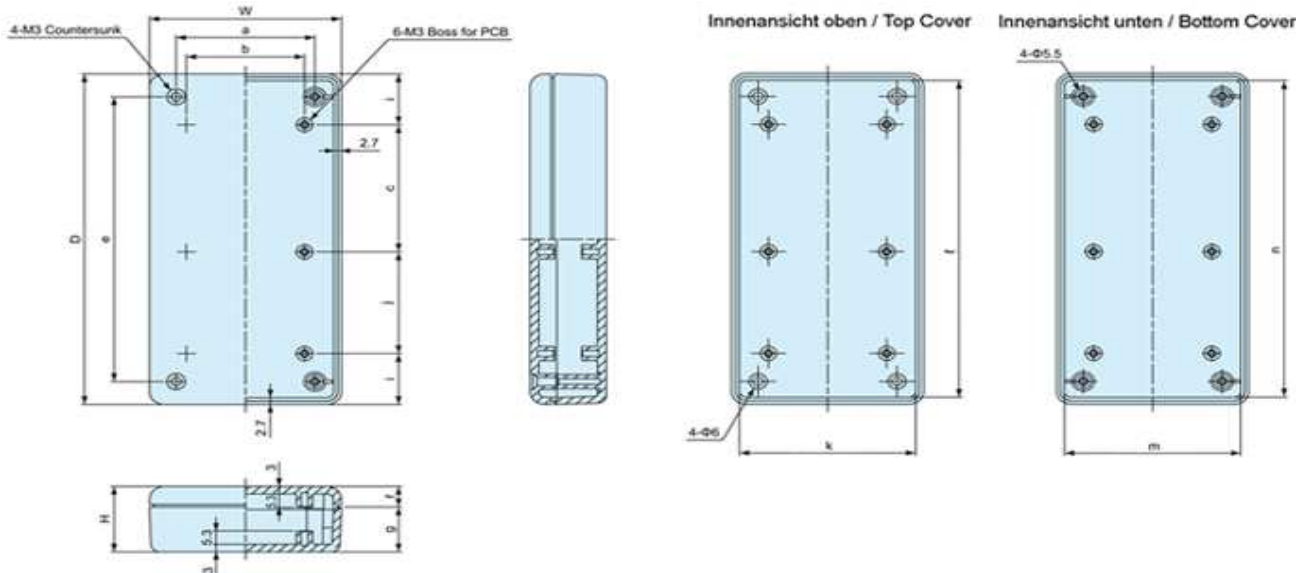


TPC118-220-

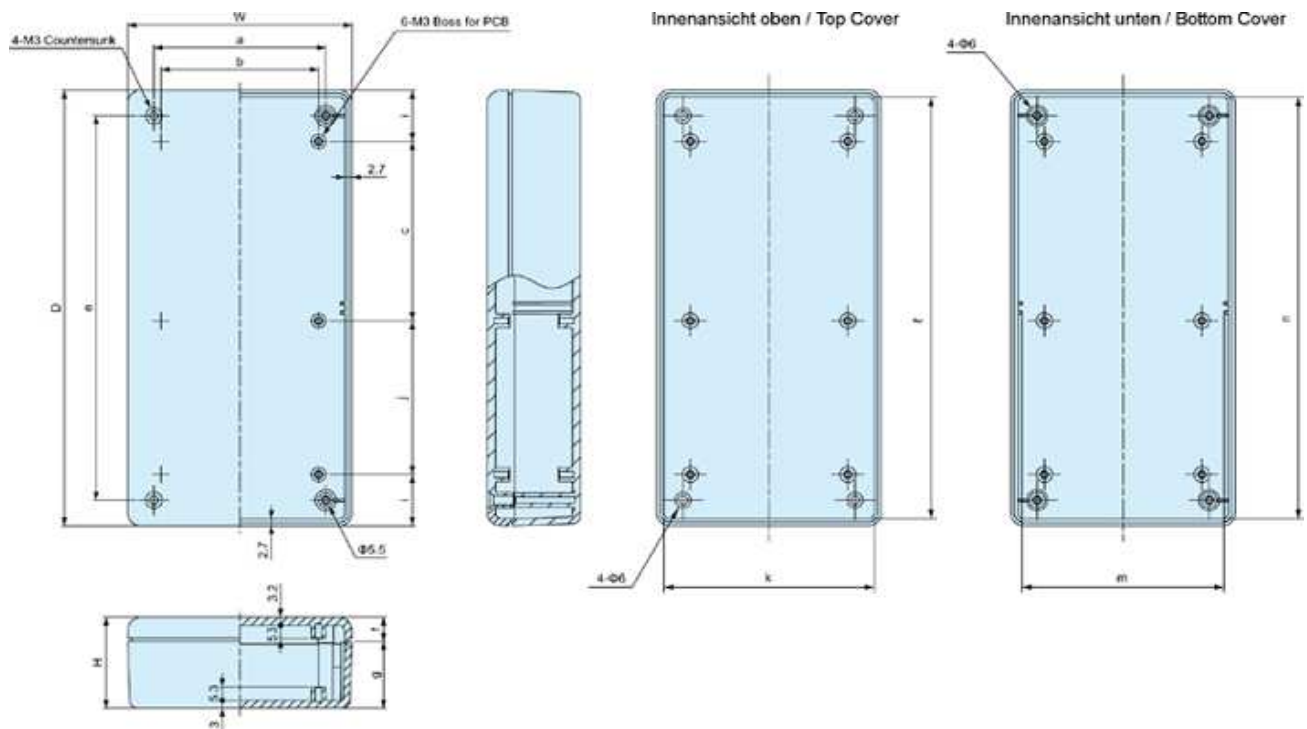


Innen-Abmessungen / Inner Case Dimensions

TPC73-130, TPC75-130






TPC94-170, TPC96-170, TPC115-220, TPC118-220

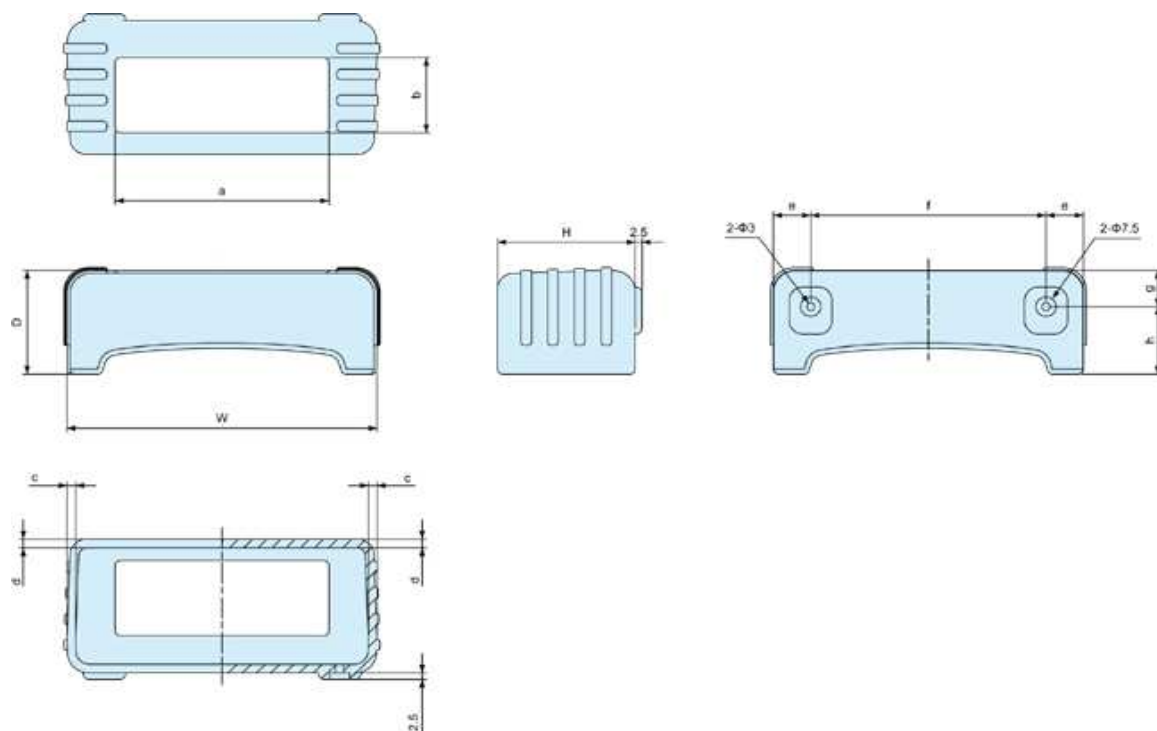


	W	H	D	a	b	c	e	f	g	i	j	k	l	m	n
TPC73-130	65	25,8	130	47	40	50	112	8,1	17,7	20	40	57	122	58	123
TPC75-130	65	50,1	130	47	40	50	112	8,1	42	20	40	57	122	56,5	121,5
TPC94-170	85,5	35,5	170	65,5	60	70	150	9,5	26	20	60	77,5	162	76,5	162,5
TPC96-170	85,5	60,5	170	65,5	60	70	150	9,5	51	20	60	77,5	162	76,5	161
TPC115-220	110	45,3	220	88	50	120	198	10,3	35	20	60	102	212	101	211,5
TPC118-220	110	75,3	220	88	50	120	198	10,3	65	20	60	102	212	100	210

Maße in mm / Dim. in mm

Silikonabdeckung / Silicone Protector:

					
pink/pink - P	gelb/yellow - Y	grün/green - GN	blau/blue - BL	grau/grey - G	schwarz/black - B



	W	H	D	a	b	c	d	e	f	g	h
TPC73-130	71	32	27	52	13,5	3,2	3,3	12	47	12	15
TPC75-130	71	56	27	52	37,5	3,15	3,1	12	47	12	15
TPC94-170	91,5	41,5	33	67	22	3,1	3,15	13	65,5	13	20
TPC96-170	91,5	66,5	33	67	46,5	3,2	3,3	13	65,5	13	20
TPC115-220	116	51,5	40	80	29	3,25	3,3	14	88	14	26
TPC118-220	116	81,5	40	80	58	3,2	3,3	14	88	14	26
Maße in mm / Dim. in mm											

Alle Angaben und Daten auf diesem Datenblatt stellen keine Beschreibung der Beschaffenheit oder Eigenschaft der Produkte dar. Die Eignung muss für jede Anwendung geprüft werden. Technische Änderungen vorbehalten.

All data in this data sheet do not describe particular characteristics, state or quality of the product. The product's suitability has to be verified for every single application. Data subject to change without prior notice.