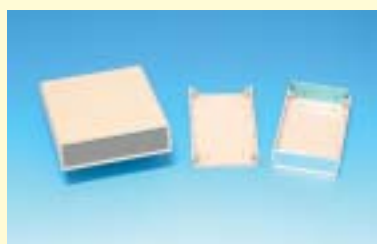
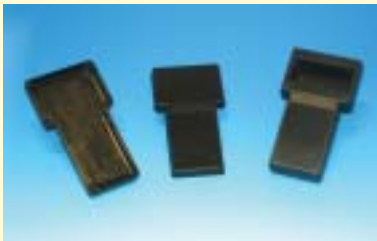


Kunststoff-Kleingehäuse

Plastic Enclosures



Kunststoff-Kleingehäuse Serie GK 11 ff, GK 12 ff, GK 13 ff
Plastic Enclosures Series GK 11 ff, GK 12 ff, GK 13 ff



25 unterschiedliche Gehäusegrößen in 2 Materialien aus temperaturfestem Polycarbonat und schlagfestem ABS. Feder-Nut-System, Neoprene-Dichtung IP65. Die Bohrungen zur Wandmontage sowie Schraubkanäle zur Deckelbefestigung befinden sich außerhalb des Innenbereiches. Führungsschlitze zur vertikalen und horizontalen PCB-Montage sowie Gewindeeinsätze zur Befestigung. Polycarbonat-Gehäuse auch mit Klarsichtdeckel erhältlich. Deckelbefestigungsschrauben M4 aus rostfreiem Stahl, antimagnetisch. Als Zubehör externe Montageplatten und Außenscharnier-Kit erhältlich.

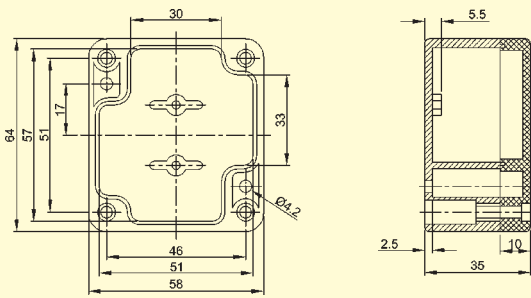
25 different sizes in 2 materials. High-temperature Polycarbonate and impact-resistant ABS. Key and slot system, gasket neoprene up to IP 65. Wall mounting holes and lid fixing screws are outside the sealed area. Internal guide slots for mounting PCB assemblies vertically, threaded brass inserts for horizontal fixing. Polycarbonate enclosures also available with clear lid. Lid fixing screws M4 stainless steel, non-magnetic external mounting plates and external hinge kit on request.

Temperaturbeständigkeit / Temperature: Polycarbonat: -40°C - +125°C, ABS: -30°C - +80°C.

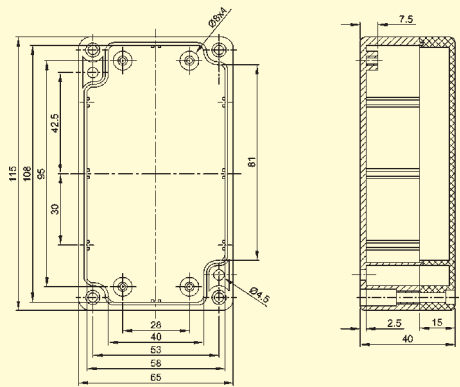
Material / Material			
Polycarbonat / Polycarbonate		ABS	
Farbe / Color			
hellgrau / light grey	klar / clear	dunkelgrau / dark grey	Größen / Sizes
Best.-Nr. / Order No.	Best.-Nr. / Order No.	Best.-Nr. / Order No.	
GK 11	GK 12	GK 13	64 x 58 x 35
GK 21	GK 22	GK 23	115 x 65 x 40
GK 31	GK 32	GK 33	115 x 65 x 55
GK 41	GK 42	GK 43	115 x 90 x 55
GK 51	GK 52	GK 53	171 x 121 x 55
GK 61	GK 62	GK 63	222 x 146 x 55
GK 71	GK 72	GK 73	115 x 90 x 80
GK 81	GK 82	GK 83	171 x 121 x 80
GK 91	GK 92	GK 93	195 x 80 x 55
GK 101	GK 102	GK 103	222 x 146 x 75
GK 111	GK 112	GK 113	265 x 185 x 95
GK 121	GK 122	GK 123	52 x 50 x 35
GK 131	GK 132	GK 133	82 x 80 x 55
GK 141	GK 142	GK 143	160 x 80 x 55
GK 151	GK 152	GK 153	160 x 80 x 85
GK 161	GK 162	GK 163	200 x 120 x 75
GK 171	GK 172	GK 173	120 x 120 x 60
GK 181	GK 182	GK 183	120 x 120 x 90
GK 191	GK 192	GK 193	160 x 160 x 60
GK 201	GK 202	GK 203	160 x 160 x 90
GK 211	GK 212	GK 213	240 x 160 x 90
GK 221	GK 222	GK 223	240 x 160 x 120
GK 231	GK 232	GK 233	300 x 230 x 86
GK 241	GK 242	GK 243	300 x 230 x 111
GK 251	GK 252	GK 253	360 x 200 x 150

Kunststoff-Kleingehäuse Serie GK 11 ff, GK 12 ff, GK 13 ff
Plastic Enclosures Series GK 11 ff, GK 12 ff, GK 13 ff

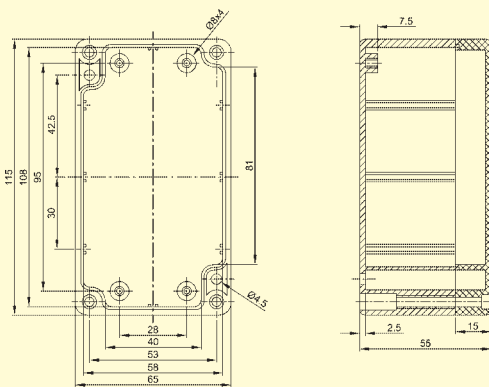
GK 11, GK 12, GK 13



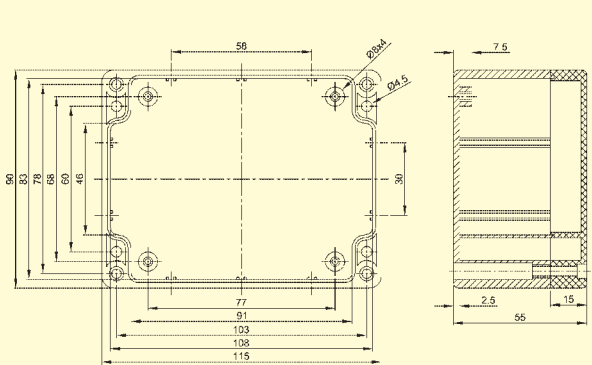
GK 21, GK 22, GK 23



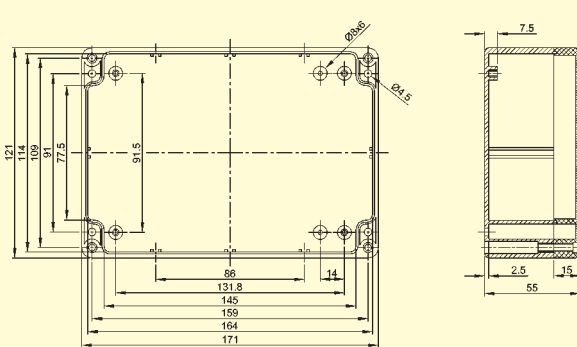
GK 31, GK 32, GK 33



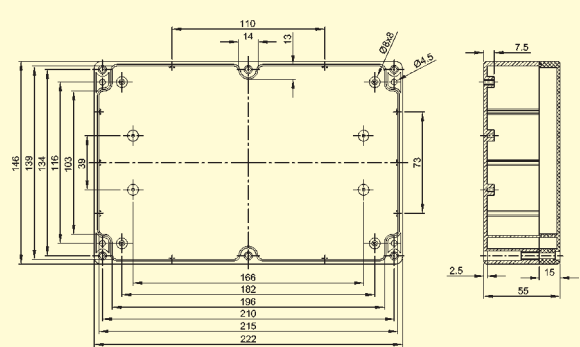
GK 41, GK 42, GK 43



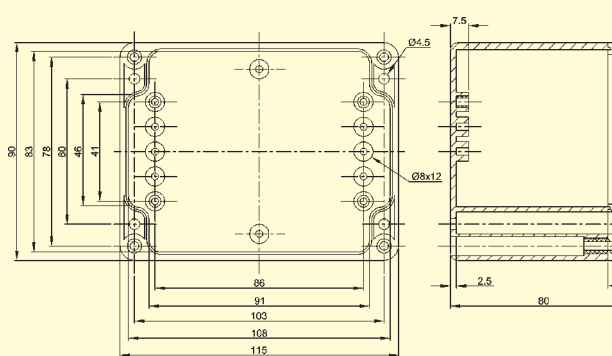
GK 51, GK 52, GK 53



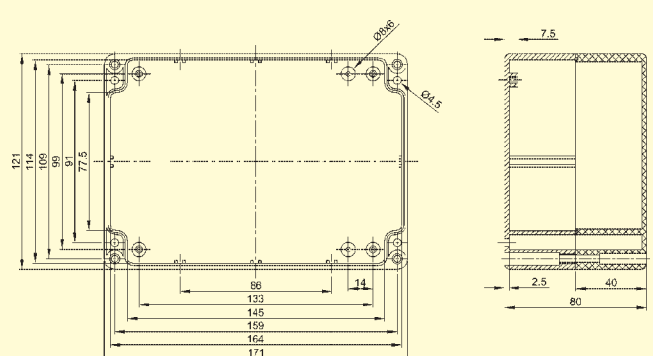
GK 61, GK 62, GK 63



GK 71, GK 72, GK 73

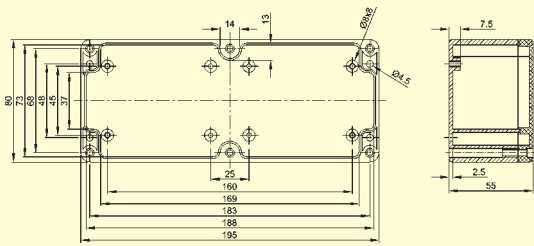


GK 81, GK 82, GK 83

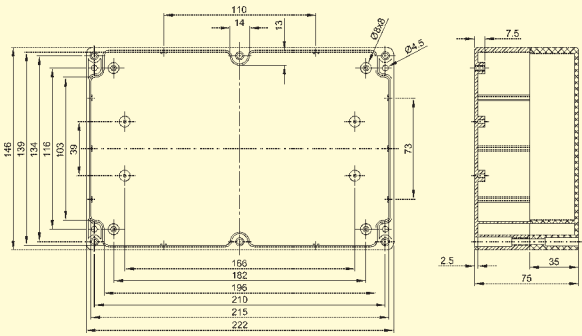


Kunststoff-Kleingehäuse Serie GK 11 ff, GK 12 ff, GK 13 ff
Plastic Enclosures Series GK 11 ff, GK 12 ff, GK 13 ff

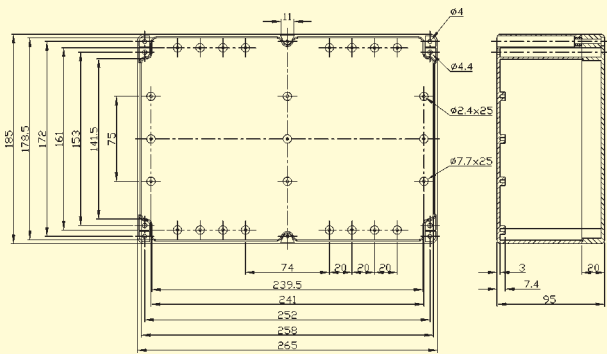
GK 91, GK 92, GK 93



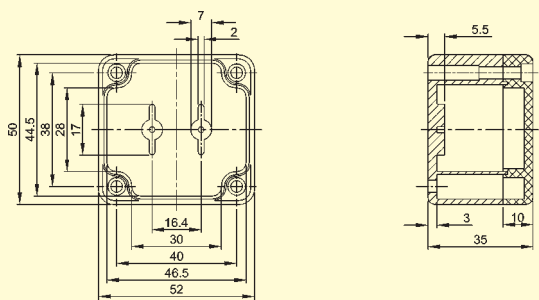
GK 101, GK 102, GK 103



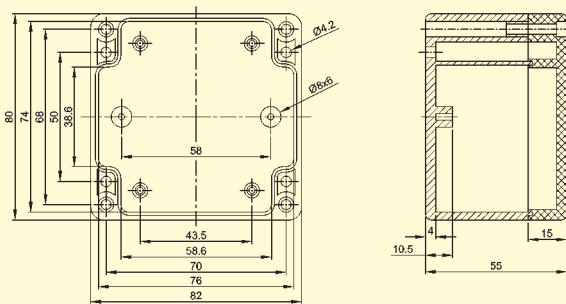
GK 111, GK 112, GK 113



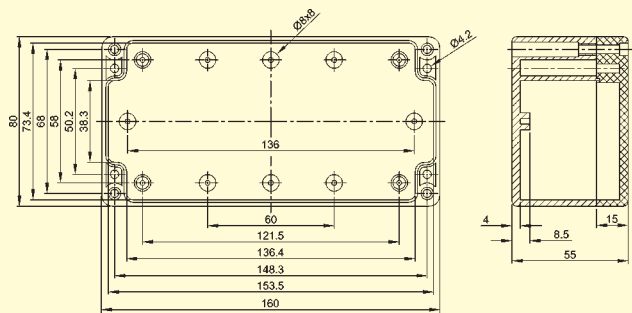
GK 121, GK 122, GK 123



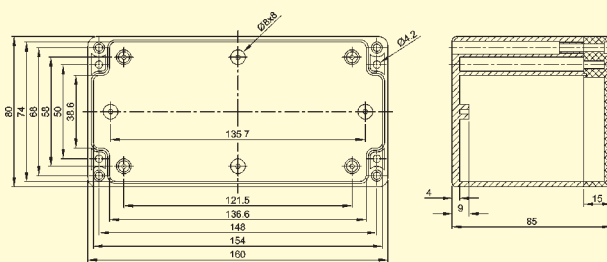
GK 131, GK 132, GK 133



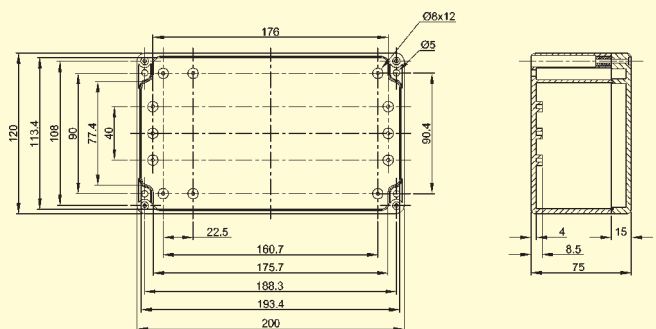
GK 141, GK 142, GK 143



GK 151, GK 152, GK 153

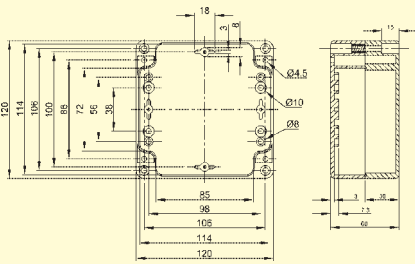


GK 161, GK 162, GK 163

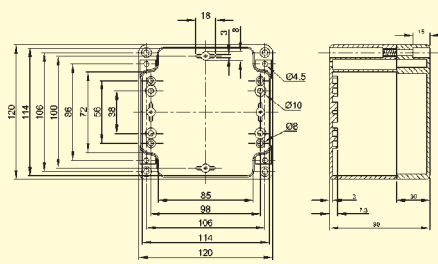


Kunststoff-Kleingehäuse Serie GK 11 ff, GK 12 ff, GK 13 ff
Plastic Enclosures Series GK 11 ff, GK 12 ff, GK 13 ff

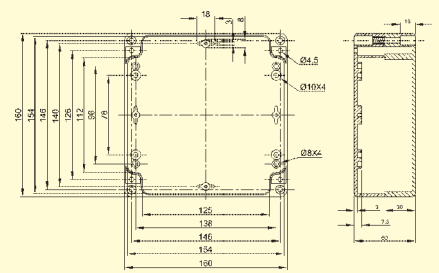
GK 171, GK 172, GK 173



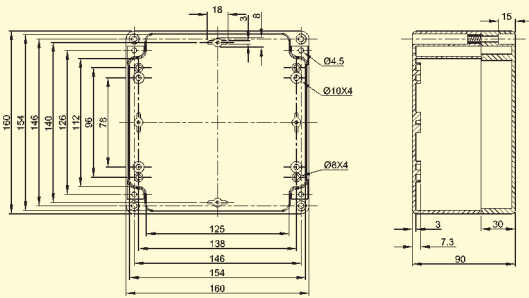
GK 181, GK 182, GK 183



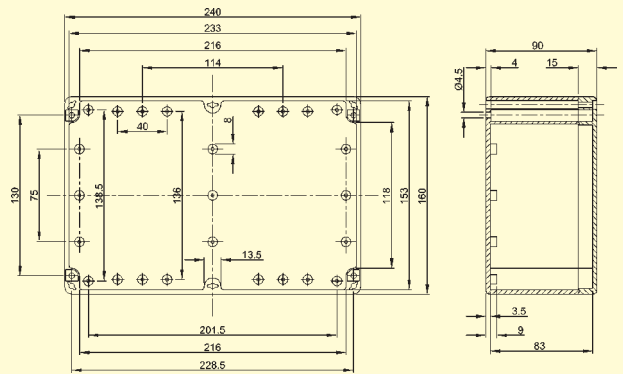
GK 191, GK 192, GK 193



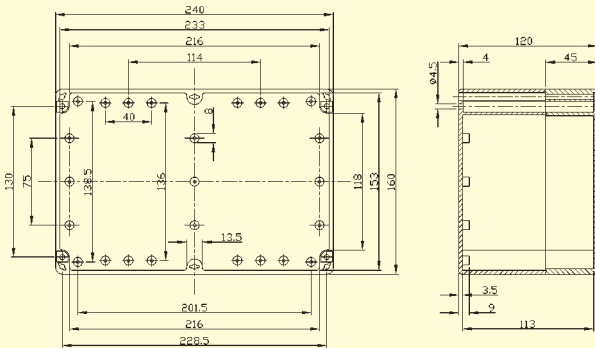
GK 201, GK 202, GK 203



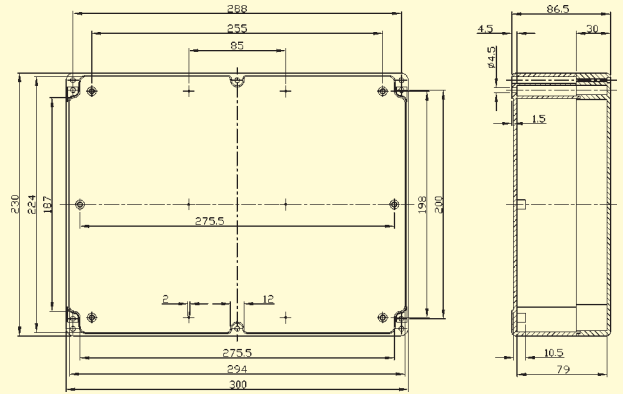
GK 211, GK 212, GK 213



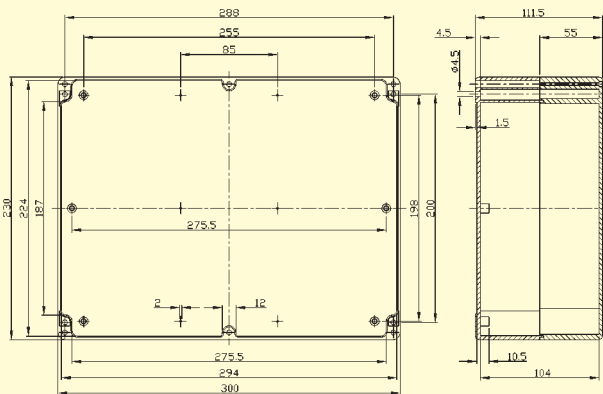
GK 221, GK 222, GK 223



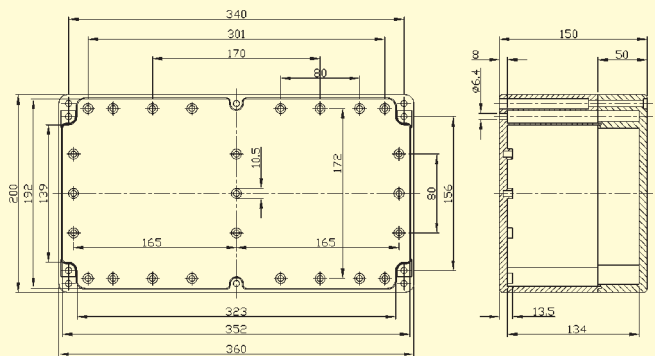
GK 231, GK 232, GK 233



GK 241, GK 242, GK 243



GK 251, GK 252, GK 253



Kunststoff-Kleingehäuse Serie GKF 11 ff, GKF 12 ff, GKF 13 ff für Folientastaturen
Plastic Enclosures for Membrane Keyboard Series GKF 11 ff, GKF 12 ff, GKF 13 ff



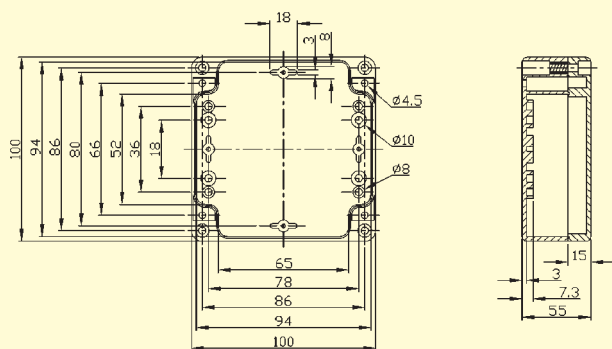
9 unterschiedliche Gehäusegrößen in 2 Materialien aus temperaturfestem Polycarbonat und schlagfestem ABS mit Deckelvertiefung zur Aufnahme von Folientastaturen. Feder-Nut-System, Neoprene-Dichtung IP65. Die Bohrungen zur Wandmontage sowie Schraubkanäle zur Deckelbefestigung befinden sich außerhalb des Innenbereiches. Gewindeeinsätze zur horizontalen Befestigung. Polycarbonat-Gehäuse auch mit Klarsichtdeckel erhältlich. Deckelbefestigungsschrauben M4 aus rostfreiem Stahl, antimagnetisch.

9 different sizes in 2 materials, high-temperature Polycarbonat and impact-resistant ABS with recessed area for membrane keyboard. Key and slot system, neoprene gasket up to IP 65. Holes for wallmounting and screws for lids are outside the sealed area. Thread inserts for horizontal mounting of PCB. Enclosures in Polycarbonat also available with clear lid. Screws for lid M4 stainless steel, non-magnetic.

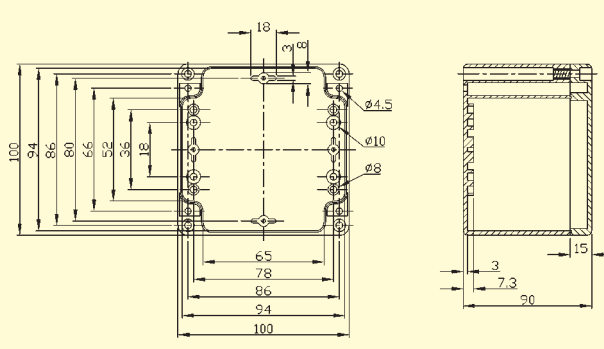
Temperaturbeständigkeit / Temperature: Polycarbonat: -40°C - +125°C, ABS: -30°C - +80°C.

Material / Material			
Polycarbonat / Polycarbonate		ABS	
Farbe / Color			
hellgrau / light grey	klar / clear	dunkelgrau / dark grey	
Best.-Nr. / Order No.	Best.-Nr. / Order No.	Best.-Nr. / Order No.	Größen / Sizes
GKF 11	GKF 12	GKF 13	100 x 100 x 55
GKF 21	GKF 22	GKF 23	100 x 100 x 90
GKF 31	GKF 32	GKF 33	120 x 80 x 55
GKF 41	GKF 42	GKF 43	120 x 80 x 85
GKF 51	GKF 52	GKF 53	200 x 120 x 90
GKF 61	GKF 62	GKF 63	240 x 120 x 60
GKF 71	GKF 72	GKF 73	240 x 120 x 100
GKF 81	GKF 82	GKF 83	200 x 150 x 55
GKF 91	GKF 92	GKF 93	200 x 150 x 75

GKF 11, GKF 12, GKF 13

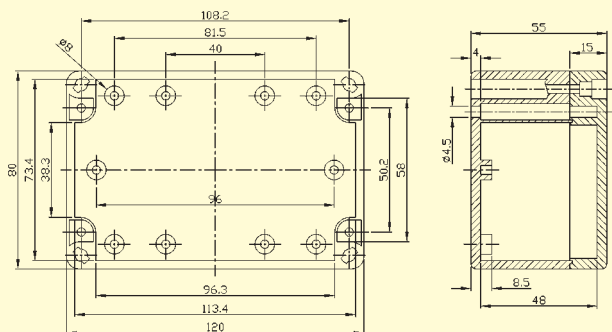


GKF 21, GKF 22, GKF 23

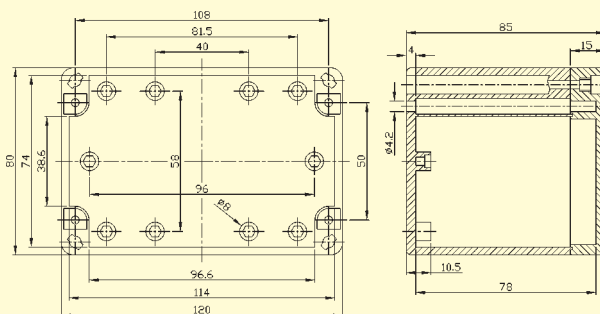


Kunststoff-Kleingehäuse Serie GKF 11 ff, GKF 12 ff, GKF 13 ff für Folientastaturen
Plastic Enclosures for Membrane Keyboard Series GKF 11 ff, GKF 12 ff, GKF 13 ff

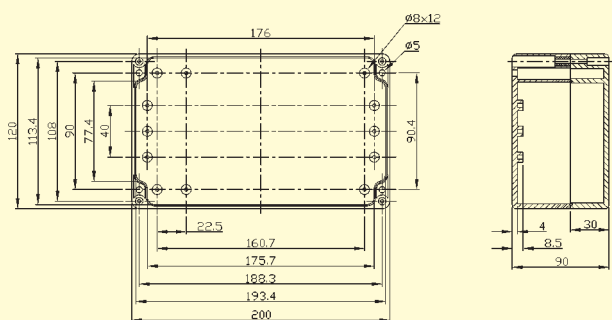
GKF 31, GKF 32, GKF 33



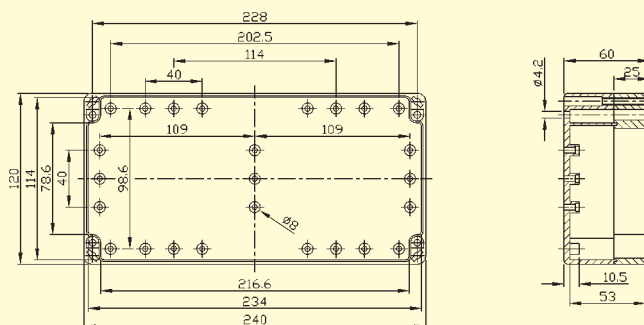
GKF 41, GKF 42, GKF 43



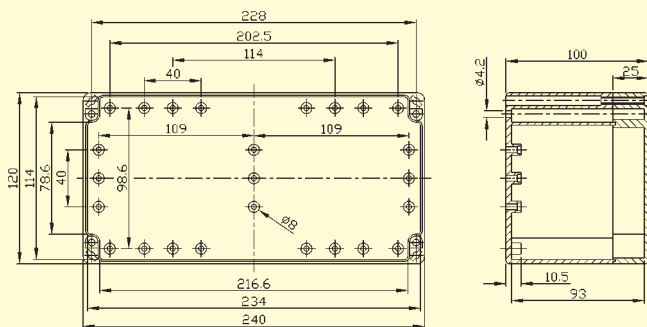
GKF 51, GKF 52, GKF 53



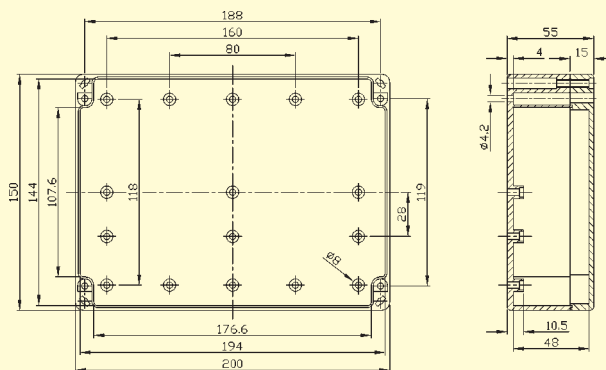
GKF 61, GKF 62, GKF 63



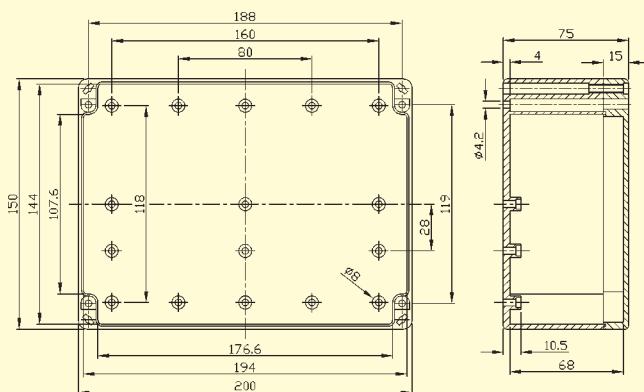
GKF 71, GKF 72, GKF 73



GKF 81, GKF 82, GKF 83



GKF 91, GKF 92, GKF 93



Handgehäuse Kunststoff T-Form Serie GKT Hand Held Plastic Enclosure Series GKT



Kunststoffgehäuse in T-Form, ideal für tragbare Einsätze. In den Farben grau und schwarz erhältlich. Inkl. Klappbügel sowie 6 Schrauben M3 zur Verschraubung des Ober- und Unterteiles. Lieferbar mit und ohne Ausschnitt sowie mit/ohne Batteriefach. Nut-Federsystem mit umlaufender Nut für Dichtung IP65 (bitte separat bestellen). Material schlagfestes ABS.

Displayaussparung: 116x81 mm

Tastaturaussparung: 118x81 mm

Ausschnitt: 101x45 mm

Plastic enclosure in T-form, ideal for portable use. Colors grey and black. Bracket and screws M3 included. Available with and without battery cabinet. Tongue and groove-system which accepts gasket up to IP65 (please order separately). Material impact-resistant ABS.

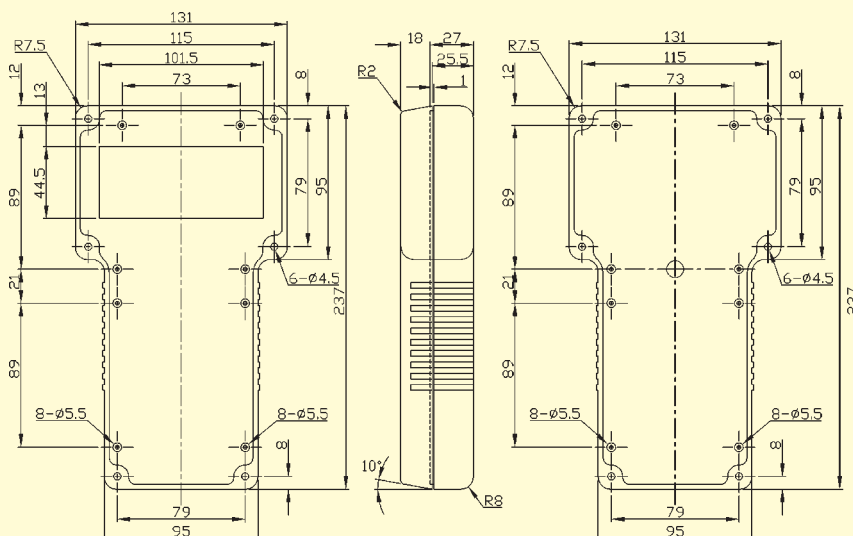
Recessed display area: 116x81 mm

Recessed keyboard area: 118x81 mm

Cutout area: 101x45 mm

Best.-Nr. Order No.	Farbe Color	Display Area Display Area	Batteriefach Battery Cabinet
GKT 1A	grau / grey	Ausschnitt / cutout	nein / no
GKT 2AB	grau / grey	Ausschnitt / cutout	ja / yes
GKT 3	grau / grey	ohne Ausschnitt / no cutout	nein / no
GKT 4B	grau / grey	ohne Ausschnitt / no cutout	ja / yes
GKT 5A	schwarz / black	Ausschnitt / cutout	nein / no
GKT 6AB	schwarz / black	Ausschnitt / cutout	ja / yes
GKT 7	schwarz / black	ohne Ausschnitt / no cutout	nein / no
GKT 8B	schwarz / black	ohne Ausschnitt / no cutout	ja / yes

Dichtung / Gasket D GKT



Handgehäuse Kunststoff T-Form Serie GKTN Hand Held Plastic Enclosure Series GKTN

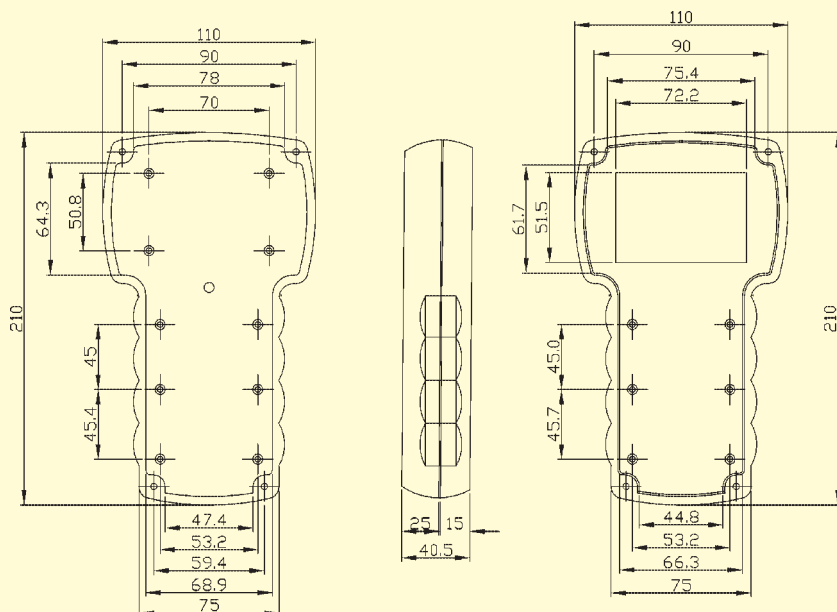


Diese Kunststoff-Handgehäuse, moderne ergonomische Form, eignen sich besonders für den Einsatz in der Mess- und Regeltechnik. Lieferbar in schwarz und grau. Verschraubungen 4x M3, inkl. Klappbügel zum Aufstellen und zur Wandmontage geeignet. Material schlagfestes ABS. Nut-Federsystem mit umlaufender Nut für Dichtung IP 65 (bitte separat bestellen). Auch mit Display-Ausschnitt lieferbar.

New stylish, ergonomic plastic hand held enclosure for use in measuring and control technology. Available in black and grey. Screws M3, clip version and wall mounting version. Material impact-resistant ABS. Tongue and groove for sealing up to IP 65 (please order separately). Also available with cutout.

Abmessungen für Display-Aussparung/Recessed display area: 87.3x66.5
 Abmessungen für Tastatur-Aussparung/Recessed keyboard area: 105.4x62.7
 Display-Ausschnitt/Cutout area: 72.2x51.5

Best.-Nr. Order No.	Farbe Color	Display Area Display Area	Batteriefach Battery Cabinet
GKTN 1A	grau / grey	Ausschnitt / cutout	nein / no
GKTN 2AB	grau / grey	Ausschnitt / cutout	ja / yes
GKTN 3	grau / grey	ohne Ausschnitt / no cutout	nein / no
GKTN 4B	grau / grey	ohne Ausschnitt / no cutout	ja / yes
GKTN 5A	schwarz / black	Ausschnitt / cutout	nein / no
GKTN 6AB	schwarz / black	Ausschnitt / cutout	ja / yes
GKTN 7	schwarz / black	ohne Ausschnitt / no cutout	nein / no
GKTN 8B	schwarz / black	ohne Ausschnitt / no cutout	ja / yes
Dichtung / Gasket D GKTN			

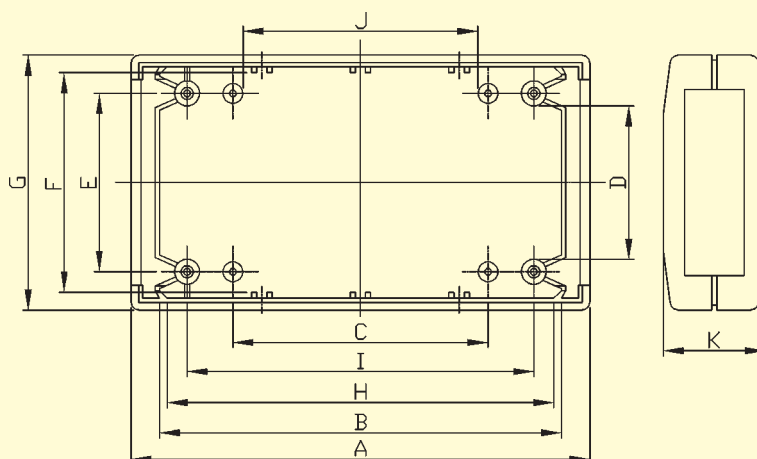
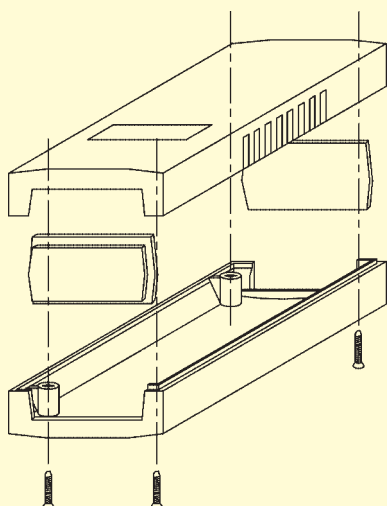


Kunststoff-Instrumentengehäuse Serie GKI Plastic Enclosure for Instrumentation Series GKI



Diese Instrumentengehäuse, Einsatz sowohl mobil als auch stationär, sind in 4 unterschiedlichen Breiten und Höhen erhältlich. Material schlagfestes ABS, hellgrau mit Endplatten dunkelgrau (ABS UL94-V0 dunkelgrau mit hellgrauen Endplatten, sowie Aluminium-Endplatten auf Anfrage). Ober- und Unterteil mit kratzfesten Oberflächen für schönes Design. Führungsschienen zur vertikalen Befestigung und Befestigungen zur horizontalen Montage. Verschraubung der beiden Gehäuseteile mittels 4 Schrauben M3, IP 54.

These enclosures, available in 4 different widths and heights, are ideal for use in mobile applications as well as stationary. Material impact-resistant ABS, light grey with end panels dark grey. ABS UL94-V0 including light grey end panels and end panels aluminium on request. Top and bottom with scratch resistant surface for high quality design. Guide slots for vertical mounting of PCBs and threads for horizontal mounting. 4 screws M3 included, IP 54.



	GKI 1	GKI 2	GKI 3	GKI 4	GKI 5	GKI 6	GKI 7	GKI 8	GKI 9	GKI 10	GKI 11	GKI 12
A	90,0	90,0	90,0	120,0	120,0	120,0	150,0	150,0	150,0	190,0	190,0	190,0
B	83,0	83,0	83,0	111,0	111,0	111,0	138,0	138,0	138,0	180,0	180,0	180,0
C	50,0	50,0	50,0	80,0	80,0	80,0	110,0	110,0	110,0	150,0	150,0	150,0
D	27,5	27,5	27,5	26,0	26,0	26,0	46,0	46,0	46,0	65,0	65,0	65,0
E	35,0	35,0	35,0	35,0	35,0	35,0	55,0	55,0	55,0	75,0	75,0	75,0
F	40,5	40,5	40,5	44,0	44,0	44,0	64,0	64,0	64,0	83,0	83,0	83,0
G	50,0	50,0	50,0	60,0	60,0	60,0	80,0	80,0	80,0	100,0	100,0	100,0
H	79,4	79,4	79,4	108,0	108,0	108,0	138,0	138,0	138,0	176,0	176,0	176,0
I	68,0	68,0	68,0	98,0	98,0	98,0	128,0	128,0	128,0	168,0	168,0	168,0
J	42,5	42,5	42,5	72,0	72,0	72,0	100,0	100,0	100,0	140,0	140,0	140,0
K	16,0	24,0	32,0	30,0	40,0	50,0	30,0	45,0	60,0	40,0	60,0	80,0

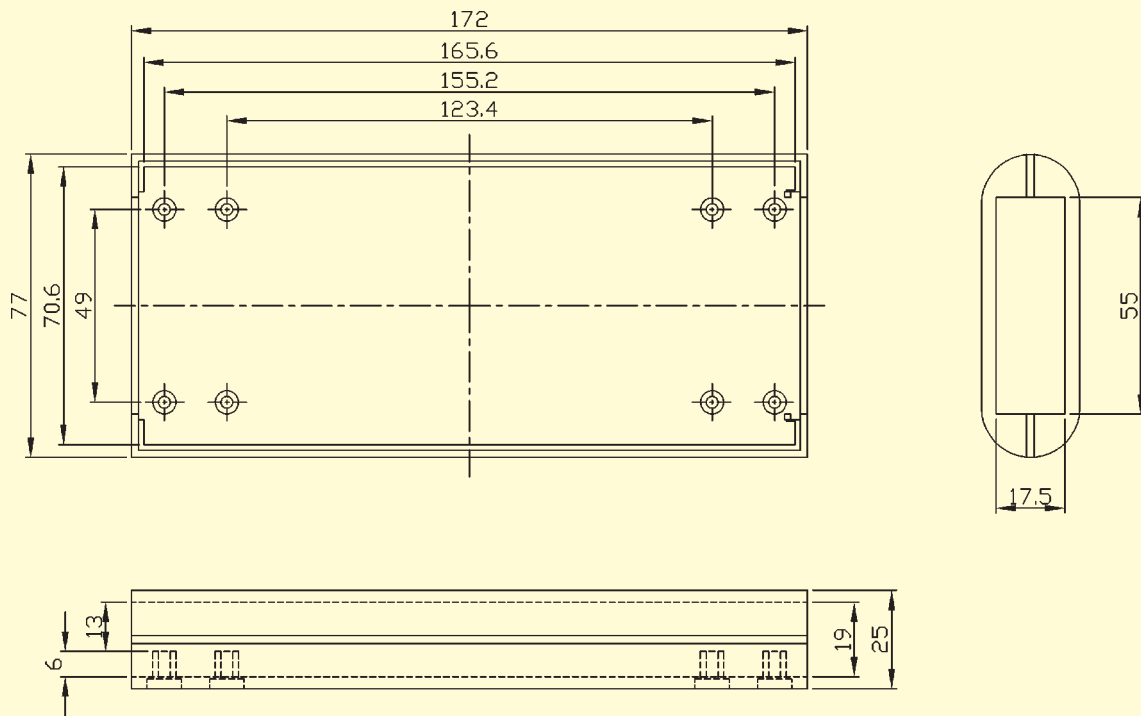
Kunststoff-Handgehäuse GKFB 1

Plastic Hand Held Enclosure GKFB 1



Ideale, handgerechte Kunststoff-Kleingehäuse aus schlagfestem ABS z. B. für Fernbedienungen. Gehäuse GKFB 1 hellgrau, mit Front- und Rückplatte. Gehäuse GKFB1: L=172, B=77, H=25 mm

Hand held plastic enclosures made of impact-resistant ABS, used as remote control and test instrument. Item GKFB1 light grey, end panels included. Enclosure GKFB1: lenght=172, width=77, height=25 mm



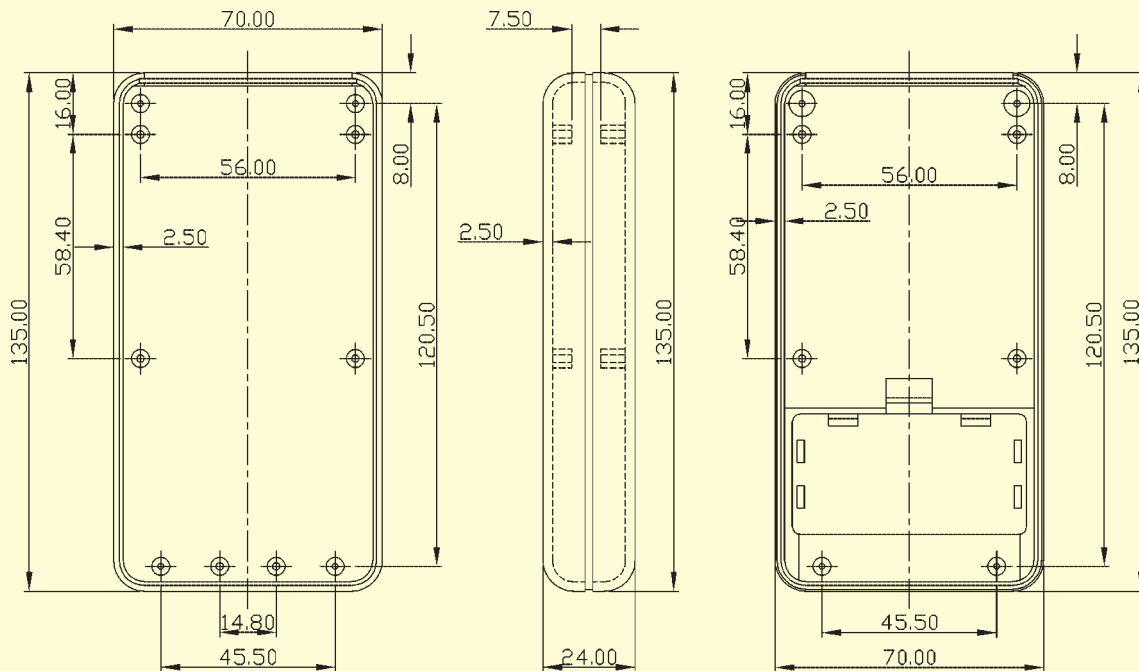
Kunststoff-Handgehäuse Serie GKFB 2
Plastic Hand Held Enclosure Series GKFB 2



Gehäuse GKFB 2 ff mit Batteriefach, in den Farben hellgrau und schwarz. Für Infrarot-Signale stehen rote transparente Frontplatten zur Verfügung. Material: schlagfestes ABS. Temperaturbereich max. +80°C.
 Gehäuse GKFB 2 ff.: L=135, B=70, H=24 mm

*Hand held plastic enclosures made of impact-resistant ABS, used as remote control and test instrument. Series GKFB2 available in light grey and black, end panels included. For transmitting infrared signals ask for transparent front panel. Temperature max. +80°C.
 Outside dimension: GKFB2 ff.: L=135, B=70, H=24 mm*

Best.-Nr. / Order No.	Beschreibung / Description
GKFB 2	hellgrau, mit Frontplatte sowie Batteriefach <i>light grey, with front panel, battery cabinet</i>
GKFB 3	schwarz, mit Frontplatte sowie Batteriefach <i>black, with front panel, battery cabinet</i>
GKFB 4	hellgrau, mit transparenter Frontplatte rot sowie Batteriefach <i>light grey, with transparent front panel red, battery cabinet</i>



Kunststoff-Kleingehäuse Serie GKN Sloped Hand Held Enclosure Series GKN

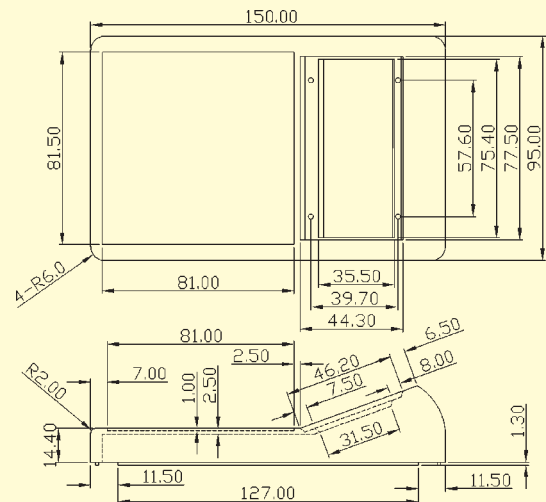
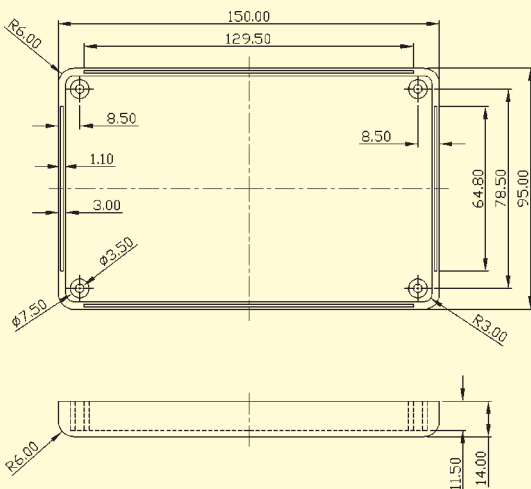


Mit geneigter Displayfläche, ideal als Testinstrument und Messgerät. GKN 5,6 mit Batteriefach. Material schlagfestes ABS, hellgrau und schwarz.

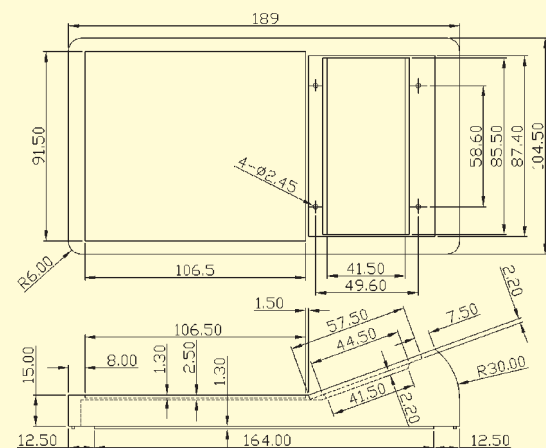
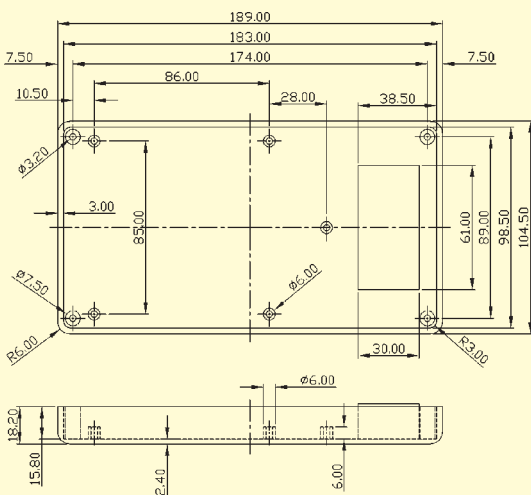
Enclosure with sloped display area, ideal for test instrument and measuring instruments. Item GKN 5 and 6 battery cabinet included. Material impact-resistant ABS, light grey and black.

Best.-Nr.	Beschreibung / Description	Größen / Sizes
Order No.		
GKN 1	hellgrau / light grey	150,0 x 95,0 x 28,5 / 49,5
GKN 2	schwarz / black	150,0 x 95,0 x 28,5 / 49,5
GKN 3	hellgrau / light grey	189,0 x 104,5 x 33,2 / 59,0
GKN 4	schwarz / black	189,0 x 104,5 x 33,2 / 59,0
GKN 5	hellgrau, mit Batteriefach / light grey, battery cabinet included	189,0 x 104,5 x 33,2 / 59,0
GKN 6	schwarz, mit Batteriefach / black, battery cabinet included	189,0 x 104,5 x 33,2 / 59,0

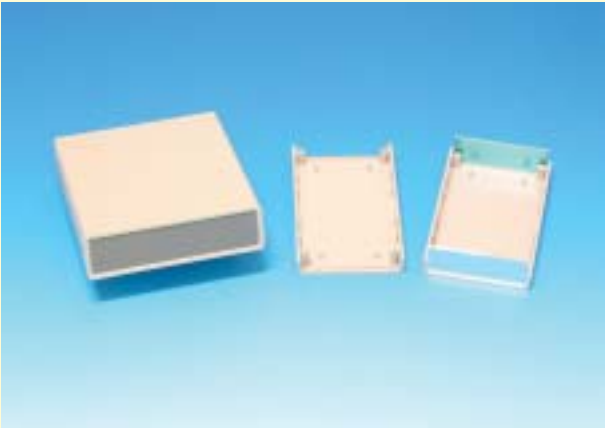
GKN 1, GKN 2



GKN 3ff



Kunststoff-Tischgehäuse Serie GKM 1 ff Plastic Desktop Enclosure Series GKM 1 ff

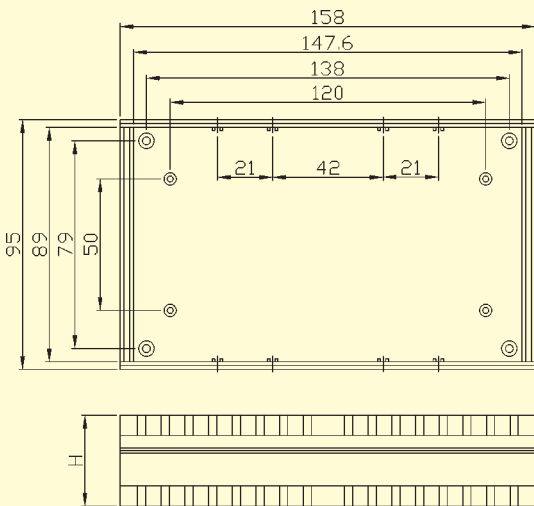


Kunststoff-Tischgehäuse – 12 Versionen, 4 verschiedene Längen und Breiten, 3 unterschiedliche Höhen - in modernem Design in matter Oberfläche, Gehäuse-Schalen hellgrau, Endplatten dunkelgrau. Inklusive 4 Schrauben und 4 Gehäusefüßen. Aluminium-Endplatten („A“ zu Best. Nr. hinzufügen) und andere Materialien auf Anfrage. Material ABS UL94-HB.

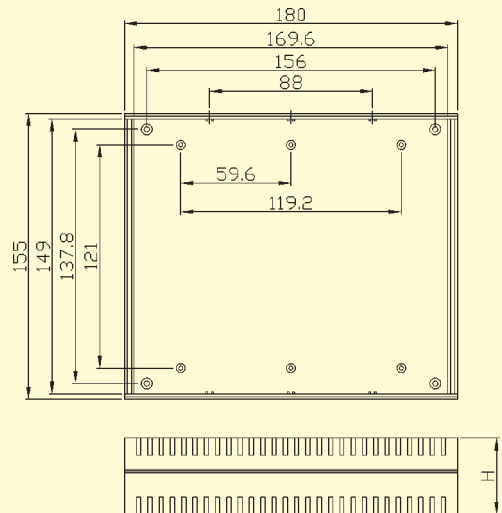
Plastic desktop enclosures in 12 different versions, 4 lengths and widths, 3 heights. Modern design in matted surface finish. Top and bottom light grey, end panels dark grey. Screws and rubber feet included. Aluminium end panels (please add „A“ to order no.). Material: impact-resistant ABS UL94-HB.

Best.-Nr. / Order No.	Größen / Sizes	Best.-Nr. / Order No.	Größen / Sizes
GKM 1	158 x 95 x 36	GKM 7	190 x 138 x 40
GKM 2	158 x 95 x 47	GKM 8	190 x 138 x 60
GKM 3	158 x 95 x 58	GKM 9	190 x 138 x 80
GKM 4	180 x 155 x 36	GKM 10	280 x 200 x 40
GKM 5	180 x 155 x 44	GKM 11	280 x 200 x 60
GKM 6	180 x 155 x 52	GKM 12	280 x 200 x 80

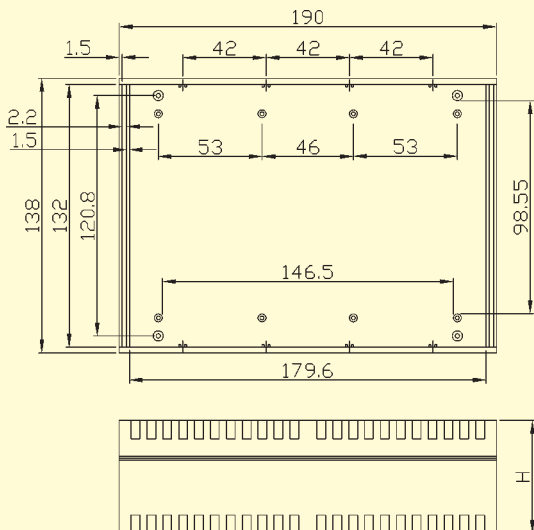
GKM 1, GKM 2, GKM 3



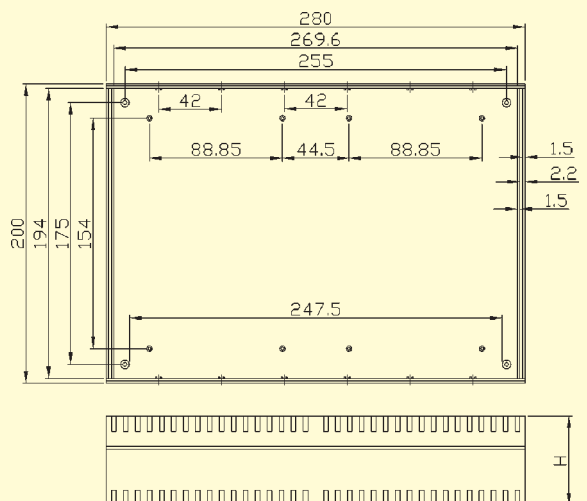
GKM 4, GKM 5, GKM 6



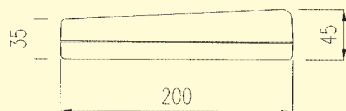
GKM 7, GKM 8, GKM 9



GKM 10, GKM 11, GKM 12



Hand-/Batteriegehäuse Serie HG ff Hand Held Enclosures Series HG ff



Anwendungsgebiete: als tragbare Konsole, industrielle Testgeräte, manuelle/industrielle Steuerung, portable Meßgeräte, Computerperipherie. **Materialeigenschaften:** max. Einsatztemperatur 115°C - 125°C; Vicat-Erweichungstemperatur 145°C; Material Makrolon UL 94 V-2; Reißfestigkeit > 65 N/mm². **Merkmale/Zubehör:** Farbe reinweiß (ähnlich RAL 9003); Platinenmontagepunkte; alle Schrauben M3 inklusive, selbstfurchend, rostfreier Stahl; z. T. Batteriefach für 4 Mignonzellen 1,5 Volt; Dichtungssset (IP 65) für HG, HO, HB; andere Farben und Materialien auf Wunsch; kundenspezifische Bearbeitung. *To be used for industrial testing instruments, for manual and industrial control, portable measuring instruments and computer peripherals.* **Material characteristics:** Makrolon UL94V-2, max. temperature 125°C, Vicat deformation temperature 145°C, tensile strength >65N/mm². **Attributes/accessories:** color white (similar to RAL 9003), threads for mounting PCBs. Screws M3, self-tapping, stainless steel. Some enclosures include battery case. Gasket up to IP65 available. Other colors and materials on request. Customer specific machining.

- HG** Geschlossenes Gehäuse incl. Gehäuseschrauben, selbstfurchende Schrauben zur Platinenbefestigung; Dichtungssset: HG-D (IP 65). *Solid enclosure, fastening screws M3 and selftapping screws for mounting PCBs included. Sealing up to IP 65 (please order HG-D).*
- HO** Gehäuse mit abnehmbarem Deckel (Unterseite), Halteklammer, Gehäuseschrauben, selbstfurchende Schrauben zur Platinenbefestigung; mit Dichtungssset: HO-D (IP 65). *Enclosure with demountable lid (bottom), mounting clip, fastening screws M3 and self-tapping screws for mounting PCBs included. Sealing up to IP 65 available (please order HO-D).*
- HB** Gehäuse mit Batteriefach, abnehmbarem Deckel (Unterseite), Halteklammer, Gehäuseschrauben, selbstfurchende Schrauben zur Platinenbefestigung; mit Dichtungssset: HB-D (IP 65). *Enclosure with battery case, demountable lid (bottom), mounting clip, fastening screws M3 and self-tapping screws for mounting PCBs included. Sealing up to IP 65 (please order HB-D).*
- HSO** Gehäuse mit front- und rückseitigem Ausbruch, Gehäuseschrauben, selbstfurchende Schrauben zur Platinenbefestigung. *Enclosure with cutout at both ends, fastening screws M3 and self-tapping screws for mounting PCBs.*
- HOSO** Gehäuse mit front- und rückseitigem Ausbruch, Deckel (Unterseite), Halteklammer, Gehäuseschrauben, selbstfurchende Schrauben zur Platinenbefestigung. *Enclosure with cutout at both ends, demountable lid (bottom), mounting clip, fastening screws M3 and self-tapping screws for mounting PCBs included.*
- HSOB** Gehäuse mit Batteriefach, front- und rückseitigem Ausbruch, Deckel (Unterseite), Halteklammer, Gehäuseschrauben, selbstfurchende Schrauben zur Platinenbefestigung. *Enclosure with battery case, cutout at both ends, demountable lid (bottom), mounting clip, fastening screws M3 and self-tapping screws for mounting PCBs included.*

