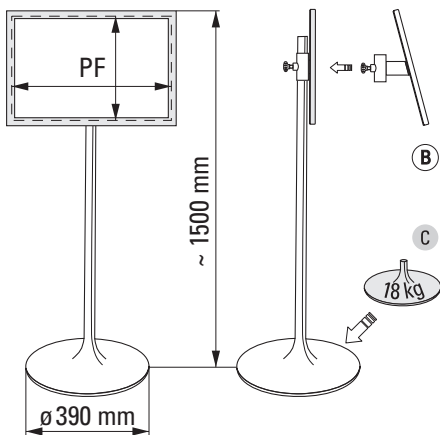




INVISTA GUSTO



- Wegweisend in Gastronomie und Hotellerie – typisch INVISTA GUSTO
- Posterrahmen einseitig, auf Wunsch in Neigung
- Für Standorte im Innenbereich
- Format A4, A3, A2, Hoch- oder Querformat
- Posterrahmen Aluminium eloxiert
- Teleskoprohr und Trompetenfuss aus verzinktem Stahl

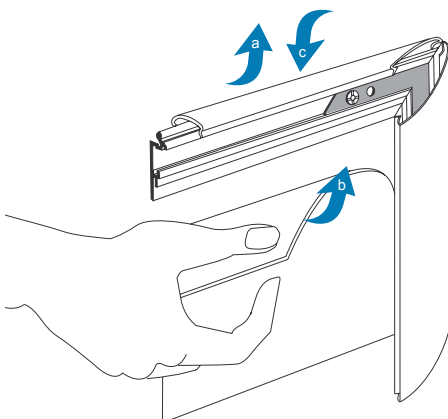


Mass-Spezifikationen

Profilbreite	20 mm	25 mm	32 mm
Sichtbarer Bereich	PF – 12 mm	PF – 21 mm	PF – 20 mm
Gesamtmass	PF + 30 mm	PF + 30 mm	PF + 44 mm

PF = Posterformat (siehe Rückseite)

Kundenfreundliches Handling



Posterwechsel

- a** Klapp-Profile öffnen.
- b** Poster hinter die Schutzfolie ins Trägerprofil einlegen (matte Seite nach aussen).
- c** Klapp-Profile schliessen.



INVISTA GUSTO

Posterformate PF	[mm]	Profile				Hochformat	geneigt	Fuss-Ø 470 mm	Zusatzgewicht	Ersatzfolien		Betrag
		L20	Anz.	L25	Anz.					L32	Anz.	
A4	210 x 297	363.00		369.00			Ⓑ		Ⓒ	9.00		
A3	297 x 420	369.00		375.00		+9.00	+24.00	+38.00	+128.00	11.00		
A2	420 x 594	375.00		384.00						15.00		
Preise exkl. MwSt und Versandkosten. Änderungen vorbehalten.										TOTAL CHF		

Profile

L20

L25

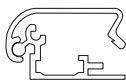
L32



20 mm



25 mm



32 mm

Ausführung Ständer: Stahl verzinkt Posterrahmen: Aluminium eloxiert in Querformat Ecken: in Gehrung geschnitten
Rückwand: Polystyrol Fuss: Ø 390 mm, ohne Zusatzgewicht

BESTELLFORMULAR

Firma	Kunden-Nr.	<input type="checkbox"/> Neukunde:
Vorname	<input type="checkbox"/> Vorkasse <input type="checkbox"/> Barzahlung <input type="checkbox"/> Nachnahme	
Name	Telefon	
Strasse	e-Mail	
PLZ/Ort	Bitte um Formularzustellung per Post, Fax oder Mail.	

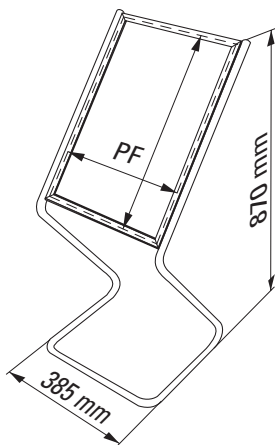
Mit dem Absenden dieses Formulars akzeptieren Sie unsere AGB.
Diese, sowie unsere Garantieleistungen finden Sie unter www.amteca.ch.



INVISTA CERTO



- Ideal für Autohäuser oder Ausstellungen – INVISTA CERTO
- Schneller Motivwechsel
- Für Standorte im Innenbereich
- A3-Posterrahmen aus eloxiertem Aluminium
- Geeignetes Display, Stahlrohr verzinkt



Mass-Spezifikationen

Profilbreite	20 mm	25 mm	32 mm	48 mm
Sichtbarer Bereich	PF – 12 mm	PF – 21 mm	PF – 20 mm	PF – 13 mm
Gesamtmass	PF + 30 mm	PF + 30 mm	PF + 44 mm	PF + 83 mm

PF = Posterformat (siehe Rückseite Ausführungen A/B/C)

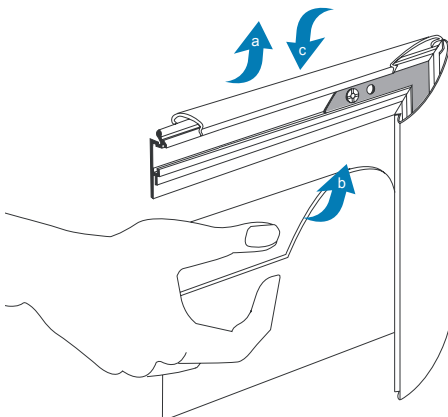
Passpartout-Breite	40 mm
Sichtbarer Bereich	PF – 24 mm
Gesamtmass	PF + 60 mm

PF = Posterformat (siehe Rückseite Ausführung D)

DATENBLATT

Kundenfreundliches Handling

Klapp-Profile



Passepartout
(siehe Datenblatt
LUMINA ULTRA)

Posterwechsel

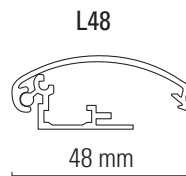
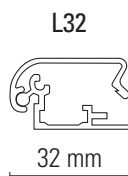
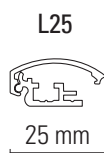
- a** Klapp-Profile öffnen.
- b** Poster hinter die Schutzfolie ins Trägerprofil einlegen (matte Seite nach aussen).
- c** Klapp-Profile schliessen.



INVISTA CERTO

Ausführung A Ständer Certo kombiniert mit Visio Click														
Posterformate PF		Profile										Ersatzfolien		Betrag
	[mm]	L20	Anz.	L25	Anz.	L32	Anz.	L45	Anz.	L48	Anz.		Anz.	
A3	297 x 420	180.00		186.00		191.00						11.00		
A2	420 x 594	186.00		206.00		212.00						15.00		
Ausführung B Ständer Certo kombiniert mit Lumina Mini														
Posterformate PF		Profile										Ersatzfolien		Betrag
	[mm]	L20	Anz.	L25	Anz.	L32	Anz.	L45	Anz.	L48	Anz.		Anz.	
A3	297 x 420									718.00		11.00		
A2	420 x 594									937.00		15.00		
Ausführung C Ständer Certo kombiniert mit Lumina Mini LC														
Posterformate PF		Profile										Ersatzfolien		Betrag
	[mm]	L20	Anz.	L25	Anz.	L32	Anz.	L45	Anz.	L48	Anz.		Anz.	
A2	420 x 594									390.00		15.00		
Ausführung D Ständer Certo kombiniert mit Lumina Ultra														
Posterformate PF		Passepartout profillos										Ersatzfolien		Betrag
	[mm]						Anz.						Anz.	
A3	297 x 420						757.00						a. A.	
A2	420 x 594						991.00						a. A.	
Preise exkl. MwSt und Versandkosten. Änderungen vorbehalten.												TOTAL CHF		

Profile



Ausführung A Ständer: Stahl verchromt Posterrahmen: Aluminium eloxiert

Ausführung B Ständer: Stahl verchromt Leuchtdisplay-Rahmen: Aluminium eloxiert

Ausführung C Ständer: Stahl verchromt Leuchtdisplay-Rahmen (low cost): Aluminium eloxiert

Ausführung D Ständer: Stahl verchromt Leuchtdisplay-Rahmen: Aluminium eloxiert
Bildschutzfolie: Polycarbonat antireflex mit 40 mm Passepartout und rückseitig aufgezogenem Magnetband

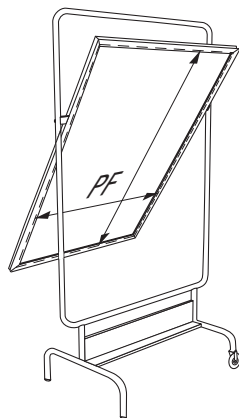
Firma	Kunden-Nr.	<input type="checkbox"/> Neukunde:
Vorname	<input type="checkbox"/> Vorkasse <input type="checkbox"/> Barzahlung <input type="checkbox"/> Nachnahme	
Name	Telefon	
Strasse	e-Mail	
PLZ/Ort	Bitte um Formularzustellung per Post, Fax oder Mail.	

Mit dem Absenden dieses Formulars akzeptieren Sie unsere AGB.
Diese, sowie unsere Garantieleistungen finden Sie unter www.amteca.ch.

INVISTA PENDOLO



- Robuster Aussenbereich-Kundenstopper
- Einfachster Positionswechsel durch integrierte Rollen
- Posterrahmen doppelseitig, Aluminium eloxiert, wetterfest
- Dank massivem Kontergewicht hält INVISTA Pendolo selbst grösseren Windstössen stand

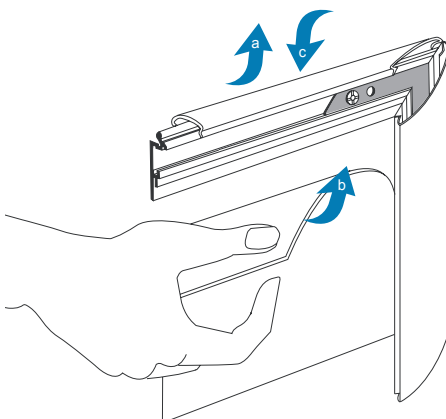


Mass-Spezifikationen

Profilbreite	32 mm	45 mm
Sichtbarer Bereich	PF - 20 mm	PF - 46 mm
Gesamtmass	PF + 44 mm	PF + 44 mm

PF = Posterformat (siehe Rückseite)

Kundenfreundliches Handling



Posterwechsel

- a** Klapp-Profile öffnen.
- b** Poster hinter die Schutzfolie ins Trägerprofil einlegen (matte Seite nach aussen).
- c** Klapp-Profile schliessen.

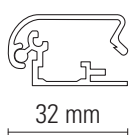


INVISTA PENDOLO

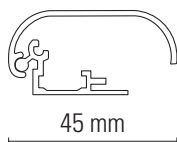
Posterformate PF	[mm]	Profile								Ersatzfolien		Betrag	
		L20	Anz.	L25	Anz.	L32	Anz.	L45	Anz.		Anz.		
BG	700 x 1000					634.00					26.00		
F4	905 x 1280							772.00			32.00		
Preise exkl. MwSt und Versandkosten. Änderungen vorbehalten.										TOTAL CHF			

Profile

L32



L45



Ausführung Ständer: Stahl verzinkt mit 2 Rollen Posterrahmen: Aluminium eloxiert Ecken: in Gehrung geschnitten
Rückwand: Aluminium roh

Optionen Preise auf Anfrage

<input type="checkbox"/> Aufsetztafel: wird mit Halter auf Stahlrahmen montiert	
<input type="checkbox"/> Aufstecktafel: im U gebogen, wird auf T-Eisen aufgesteckt	

Firma	Kunden-Nr.	<input type="checkbox"/> Neukunde:
Vorname	<input type="checkbox"/> Vorkasse <input type="checkbox"/> Barzahlung <input type="checkbox"/> Nachnahme	
Name	Telefon	
Strasse	e-Mail	
PLZ/Ort	Bitte um Formularzustellung per Post, Fax oder Mail.	

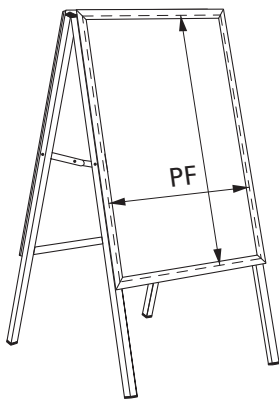
Mit dem Absenden dieses Formulars akzeptieren Sie unsere AGB.
Diese, sowie unsere Garantieleistungen finden Sie unter www.amteca.ch.



INVISTA PRIMO



- Ästhetisch und funktional zugleich
- Einfach und kostengünstig – INVISTA PRIMO
- Aus eloxiertem Aluminium – robust, langlebig und wetterfest
- Bestens geeignet z. B. auch für schmales Trottoir

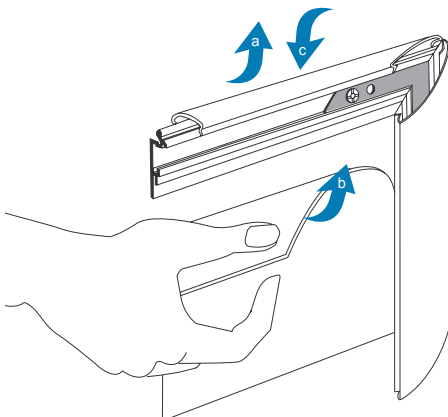


Mass-Spezifikationen

Profilbreite	32 mm	45 mm
Sichtbarer Bereich	PF – 20 mm	PF – 46 mm
Gesamtmass	PF + 44 mm	PF + 44 mm

PF = Posterformat (siehe Rückseite)

Kundenfreundliches Handling



Posterwechsel

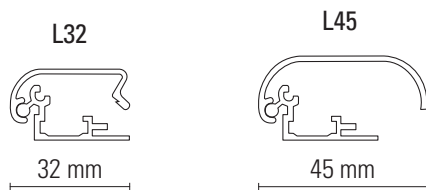
- a** Klapp-Profile öffnen.
- b** Poster hinter die Schutzfolie ins Trägerprofil einlegen (matte Seite nach aussen).
- c** Klapp-Profile schliessen.



INVISTA PRIMO

Posterformate PF	[mm]	Profile								Ersatzfolien		Betrag
		L20	Anz.	L25	Anz.	L32	Anz.	L45	Anz.		Anz.	
A2	420 x 594					255.00				15.00		
BD	500 x 700					285.00				17.00		
BE	550 x 800					295.00				19.00		
A1	594 x 841					325.00				22.00		
BF	640 x 905					335.00		345.00		24.00		
BG	700 x 1000					350.00		360.00		26.00		
BH	800 x 1100					365.00		375.00		28.00		
A0	840 x 1189					385.00		395.00		30.00		
F4	905 x 1280					435.00		445.00		32.00		
Preise exkl. MwSt und Versandkosten. Änderungen vorbehalten.										TOTAL CHF		

Profile



Ausführung Ständer: Aluminium eloxiert mit Klappscharnieren und Stellbändern
 Posterrahmen: Aluminium eloxiert Ecken: in Gehrung geschnitten
 Rückwand: Polystyrol Schutzfolie: Antireflex

Firma	Kunden-Nr.	<input type="checkbox"/> Neukunde:
Vorname	<input type="checkbox"/> Vorkasse <input type="checkbox"/> Barzahlung <input type="checkbox"/> Nachnahme	
Name	Telefon	
Strasse	e-Mail	
PLZ/Ort	Bitte um Formularzustellung per Post, Fax oder Mail.	

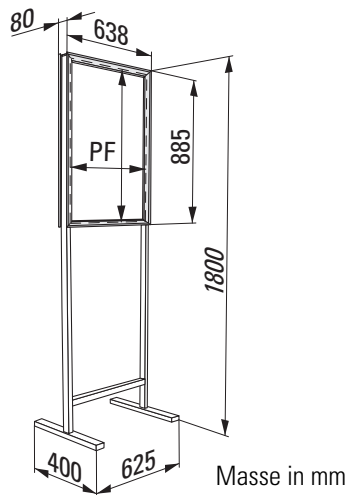
Mit dem Absenden dieses Formulars akzeptieren Sie unsere AGB.
 Diese, sowie unsere Garantieleistungen finden Sie unter www.amteca.ch.



INVISTA TRAFFICO



- Richtungsweisend für Verkehr und Tourismus – INVISTA TRAFFICO
- Posterrahmen ein- oder doppelseitig, Aluminium eloxiert
- Für Standorte im Innenbereich
- Format A1, Höhe 1,8 m oder 2,0 m
- Stahlrahmen verzinkt, breiter T-Standfuss mit Zusatzgewicht

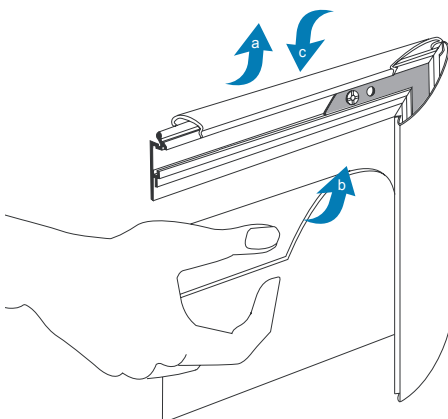


Mass-Spezifikationen

<i>Profilbreite</i>	32 mm
<i>Sichtbarer Bereich</i>	PF – 20 mm
<i>Gesamtmasse</i>	PF + 44 mm

PF = Posterformat (siehe Rückseite)

Kundenfreundliches Handling



Posterwechsel

- a** Klapp-Profile öffnen.
- b** Poster hinter die Schutzfolie ins Trägerprofil einlegen (matte Seite nach aussen).
- c** Klapp-Profile schliessen.

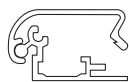


INVISTA TRAFFICO

Posterformate PF		Profil								Ersatzfolien		Betrag
	[mm]	L20	Anz.	L25	Anz.	L32	Anz.	L45	Anz.		Anz.	
A1	594 x 841					557.00				22.00		
2 x A1	594 x 841					696.00				24.00		
Preise exkl. MwSt und Versandkosten. Änderungen vorbehalten.										TOTAL CHF		

Profil

L32



32 mm

Ausführung Ständer: Stahl verzinkt Posterrahmen: Aluminium eloxiert in Hochformat Ecken: in Gehrung geschnitten
Rückwand: Aluminium roh

BESTELLFORMULAR

Firma	Kunden-Nr.	<input type="checkbox"/> Neukunde:
Vorname	<input type="checkbox"/> Vorkasse	<input type="checkbox"/> Barzahlung
Name	<input type="checkbox"/> Nachnahme	Telefon
Strasse	e-Mail	
PLZ/Ort	Bitte um Formularzustellung per Post, Fax oder Mail.	

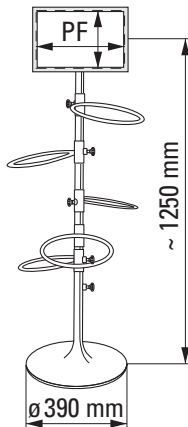
Mit dem Absenden dieses Formulars akzeptieren Sie unsere AGB.
Diese, sowie unsere Garantieleistungen finden Sie unter www.amteca.ch.



INVISTA UNICO



- Individuell für Floristik und Verkaufsstellen – INVISTA UNICO
- Standard: A3-Posterrahmen quer
- Für Standorte im Innenbereich
- Zentralrohr und Trompetenfuss aus verzinktem Stahl
- Geliefert mit fünf verzinkten Stahlringen, ohne Behälter

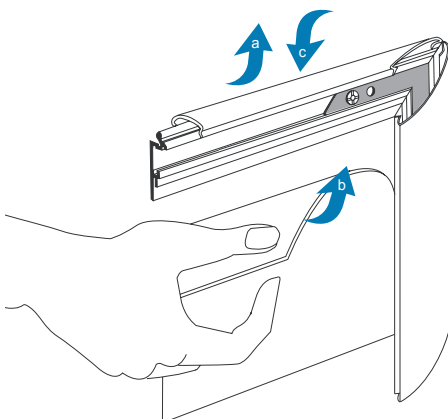


Mass-Spezifikationen

Profilbreite	20 mm	25 mm	32 mm
Sichtbarer Bereich	PF - 12 mm	PF - 21 mm	PF - 20 mm
Gesamtmass	PF + 30 mm	PF + 30 mm	PF + 44 mm

PF = Posterformat (siehe Rückseite)

Kundenfreundliches Handling



Posterwechsel

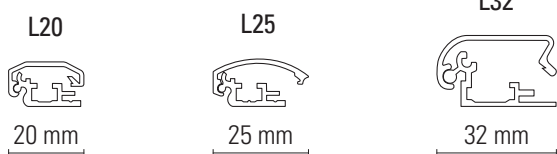
- a** Klapp-Profile öffnen.
- b** Poster hinter die Schutzfolie ins Trägerprofil einlegen (matte Seite nach aussen).
- c** Klapp-Profile schliessen.



INVISTA UNICO

Ausführung A														
		Ständer ohne Posterrahmen						Anz.					Betrag	
		465.00												
Ausführung B														
Posterformate PF	[mm]	Ständer mit Posterrahmen						Hochformat	Einzelring	Fuss-Ø 470 mm	Zusatzgewicht	Ersatzfolien		Betrag
		L20	Anz.	L25	Anz.	L32	Anz.						Anz.	
A4	210 x 297	582.00		588.00				+9.00	+62.00	+38.00	+128.00	9.00		
A3	297 x 420	588.00		594.00		599.00						11.00		
Preise exkl. MwSt und Versandkosten. Änderungen vorbehalten.												TOTAL CHF		

Profile



Ausführung A Ständer: Stahl verzinkt, mit 5 Ringen, ohne Posterrahmen Fuss: Ø390 mm

Ausführung B Ständer: Stahl verzinkt, mit 5 Ringen Fuss: Ø390 mm
 Posterrahmen: Aluminium eloxiert in Querformat Ecken: in Gehrung geschnitten Rückwand: Polystyrol

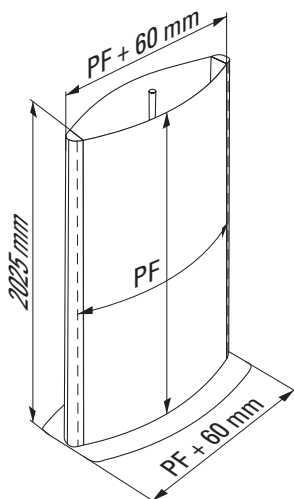
Firma	Kunden-Nr.	<input type="checkbox"/> Neukunde:
Vorname	<input type="checkbox"/> Vorkasse <input type="checkbox"/> Barzahlung <input type="checkbox"/> Nachnahme	
Name	Telefon	
Strasse	e-Mail	
PLZ/Ort	Bitte um Formularzustellung per Post, Fax oder Mail.	

Mit dem Absenden dieses Formulars akzeptieren Sie unsere AGB.
 Diese, sowie unsere Garantieleistungen finden Sie unter www.amteca.ch.

LUMINA FARO



- Für Ihre eindrucksvolle Leuchtpräsentation – LUMINA FARO
- Gewölbte Leuchtsäule für stets optimalen Sichtwinkel
- Geeignet für den Innenbereich
- Langlebige Leuchtstoffröhren und Acryl-Lichtstreuungsscheibe
- Deckplatte aus Aluminium, Fussplatte aus Stahl, Farbe RAL 9006
- Plakatformate: 1682 x 594 mm oder 2000 x 700 mm
- Anschlussfertig geliefert

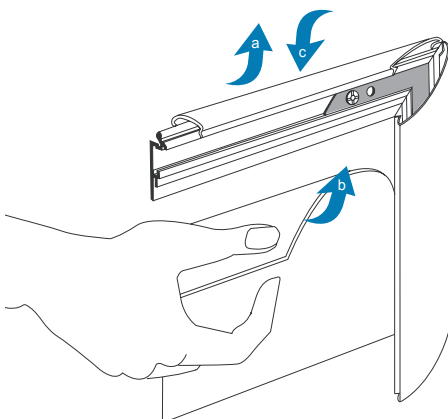


Mass-Spezifikationen

Profilbreite	Spezial
Sichtbarer Bereich	PF – 13 mm (nur horizontal)
Gesamtmass	PF + 15 mm (nur horizontal)

PF = Posterformat (siehe Rückseite)

Kundenfreundliches Handling



Posterwechsel

- Klapp-Profile öffnen.
- Poster hinter die Schutzfolie ins Trägerprofil einlegen (matte Seite nach aussen).
- Klapp-Profile schliessen.

LUMINA FARO

Posterformate PF		Profil						Ersatzfolien		Betrag	
	[mm]					Spezial	Anz.		Anz.		
2 x A1	594 x 841					1217.00				a. A.	
2 x BG	700 x 1000					1530.00				a. A.	
Preise exkl. MwSt und Versandkosten. Änderungen vorbehalten.									TOTAL CHF		

Ausführung Lichtsäule: gewölbt, beidseitig hinterleuchtet Leuchtstreuscheibe: Acryl Profile: Aluminium
 Deckplatte: Aluminium Fussplatte: Stahl, Farbe RAL 9006 Netzkabel: anschlussbereit

BESTELLFORMULAR

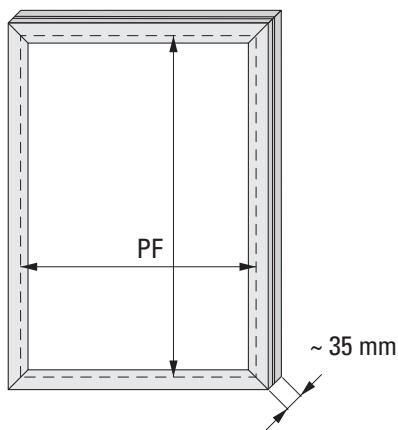
Firma	Kunden-Nr.	<input type="checkbox"/> Neukunde:
Vorname	<input type="checkbox"/> Vorkasse <input type="checkbox"/> Barzahlung <input type="checkbox"/> Nachnahme	
Name	Telefon	
Strasse	e-Mail	
PLZ/Ort	Bitte um Formularzustellung per Post, Fax oder Mail.	

Mit dem Absenden dieses Formulars akzeptieren Sie unsere AGB.
 Diese, sowie unsere Garantieleistungen finden Sie unter www.amteca.ch.

LUMINA MINI



- Souveräne Eleganz in Flachbauweise
- Gleichmässige Lichtverteilung – typisch für LUMINA MINI
- Geeignet für den Innenbereich
- Leuchtröhre mit wenigen Handgriffen auswechselbar
- Unkomplizierter Motivwechsel
- Bildschutzfolie aus Polycarbonat antireflex
- Anschlussfertig geliefert
- DIN-Standardformate, Sonderanfertigungen auf Anfrage



Mass-Spezifikationen

Profilbreite	40 mm	48 mm	56 mm
Sichtbarer Bereich	PF – 14 mm	PF – 13 mm	PF – 14 mm
Gesamtmass	PF + 30 mm	PF + 83 mm	PF + 98 mm

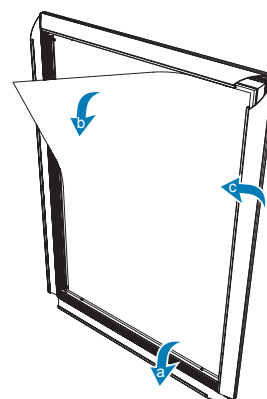
PF = Posterformat (siehe Rückseite)

Kundenfreundliches Handling



Montage

- 1 Klapp-Profile öffnen. Rahmen durch die 4 Löcher an die Wand schrauben.
- 2 Benutzen Sie 4 Distanzhalter zwischen Rahmenrücken und Wand während der Montage.



Posterwechsel

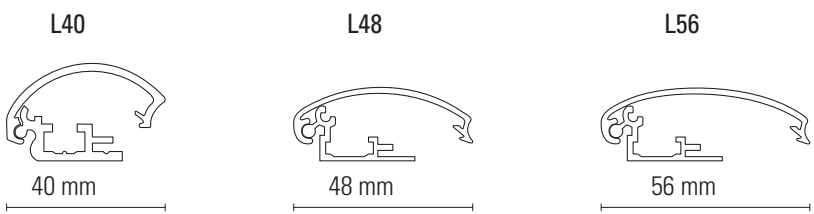
- a Klapp-Profile öffnen. Schutzfolie herausnehmen.
- b Poster und Schutzfolie gemeinsam in das Trägerprofil einlegen. Matte Seite der Schutzfolie nach aussen.
- c Klapp-Profile schliessen.

LUMINA MINI

Ausführung A Lumina Mini												
Posterformate PF	[mm]	Profile								Ersatzfolien		Betrag
		L40	Anz.	L45	Anz.	L48	Anz.	L56	Anz.		Anz.	
A4	210 x 297					459.00					9.00	
A3	297 x 420					617.00					11.00	
A2	420 x 594					836.00					15.00	
BD	500 x 700					932.00					17.00	
A1	594 x 841							1164.00			22.00	
BG	700 x 1000							1357.00			26.00	
A0	841 x 1189							1619.00			30.00	
F4	905 x 1280							2503.00			32.00	
F200	1187 x 1750							3284.00			279.00	
Ausführung B Lumina Mini LC (low cost)												
Posterformate PF	[mm]	Profile								Ersatzfolien		Betrag
		L40	Anz.	L45	Anz.	L48	Anz.	L56	Anz.		Anz.	
A2	420 x 594	489.00									15.00	
A1	594 x 841	366.00									22.00	
Preise exkl. MwSt und Versandkosten. Änderungen vorbehalten.										TOTAL CHF		

BESTELLFORMULAR

Profile

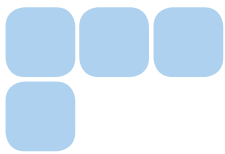


Ausführung A **Leuchtdisplay-Rahmen:** Aluminium eloxiert mit Befestigungslöchern **Ecken:** in Gehrung geschnitten
Lichteinspeisung: seitlich **Profil:** L48/Rahmenstärke 35 mm, L48/Rahmenstärke 35 mm **Netzkabel:** anschlussbereit

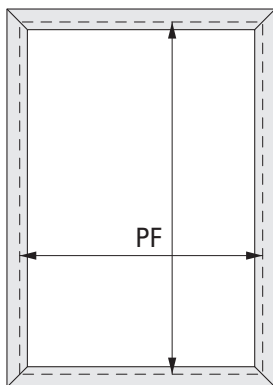
Ausführung B **Leuchtdisplay-Rahmen:** Aluminium eloxiert mit Befestigungslöchern **Ecken:** in Gehrung geschnitten
Lichteinspeisung: von hinten **Profil:** L40 / Rahmenstärke 50 mm **Netzkabel:** anschlussbereit

Firma	Kunden-Nr.	<input type="checkbox"/> Neukunde:
Vorname	<input type="checkbox"/> Vorkasse <input type="checkbox"/> Barzahlung <input type="checkbox"/> Nachnahme	
Name	Telefon	
Strasse	e-Mail	
PLZ/Ort	Bitte um Formularzustellung per Post, Fax oder Mail.	

Mit dem Absenden dieses Formulars akzeptieren Sie unsere AGB.
 Diese, sowie unsere Garantieleistungen finden Sie unter www.amteca.ch.



- Modernes, zeitloses Design
- Einfacher Posterwechsel – VISIO CLICK
- Innenbereich/Aussenbereich
- Aus eloxiertem Aluminium – robust, langlebig und wetterfest
- DIN-Standardformate, Sonderanfertigungen auf Anfrage

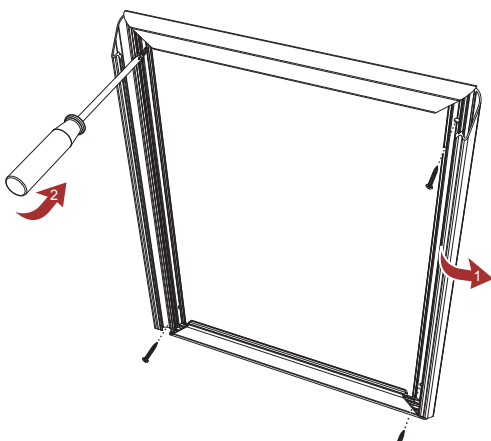


Mass-Spezifikationen

Profilbreite	20 mm	25 mm	32 mm	45 mm
Sichtbarer Bereich	PF - 12 mm	PF - 21 mm	PF - 20 mm	PF - 46 mm
Gesamtmass	PF + 30 mm	PF + 30 mm	PF + 44 mm	PF + 44 mm

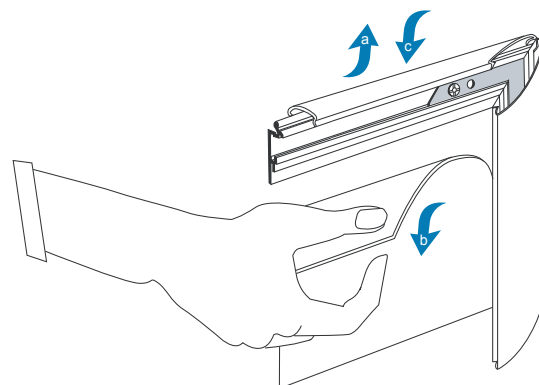
PF = Posterformat (siehe Rückseite)

Kundenfreundliches Handling



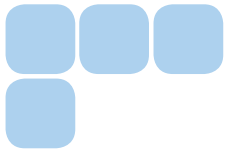
Montage

- 1 Beide seitlichen Klapp-Profile öffnen.
- 2 Rahmen durch die 4 Löcher an die Wand schrauben.



Posterwechsel

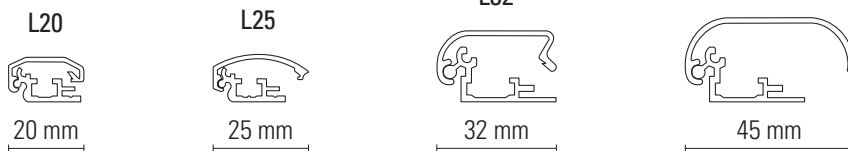
- a Klapp-Profile öffnen.
- b Poster hinter die Schutzfolie ins Trägerprofil einlegen (Matte Seite nach aussen).
- c Klapp-Profile schliessen.



VISIO CLICK

Posterformate PF	[mm]	Profile								Ersatzfolien		Betrag
		L20	Anz.	L25	Anz.	L32	Anz.	L45	Anz.		Anz.	
A4	210 x 297	55.00		61.00						9.00		
A3	297 x 420	61.00		67.00		72.00				11.00		
BC	340 x 490					88.00				13.00		
A2	420 x 594	67.00		76.00		93.00				15.00		
BD	500 x 700			85.00		102.00				17.00		
BE	550 x 800					111.00				19.00		
A1	594 x 841			108.00		119.00				22.00		
BF	640 x 905					124.00				24.00		
BG	700 x 1000			115.00		131.00		169.00		26.00		
BH	800 x 1100					143.00		174.00		28.00		
A0	841 x 1189					159.00		182.00		30.00		
F4	905 x 1280					166.00		189.00		32.00		
F-12	1280 x 2715							723.00		279.00		
Preise exkl. MwSt und Versandkosten. Änderungen vorbehalten.										TOTAL CHF		

Profile



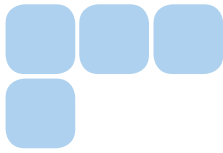
Ausführung Posterrahmen: Aluminium eloxiert mit Befestigungslöchern Ecken: in Gehrung geschnitten
 Rückwand: Polystyrol Schutzfolie: Antireflex

Optionen Preise auf Anfrage

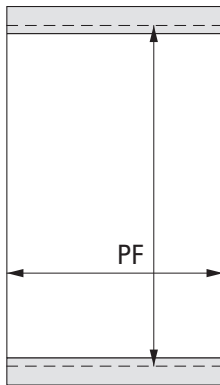
<input type="checkbox"/> Aufhängeösen: 2 Stk. für Wandmontage	<input type="checkbox"/> Rückwand: Aluminium roh
<input type="checkbox"/> Aufhängekit mit Stahlkabel: für Wand- oder Deckenmontage	<input type="checkbox"/> Rückwand: Stahl magnetisch
<input type="checkbox"/> Selbstklebe-Montageband: zur Befestigung auf glatten Flächen	<input type="checkbox"/> RAL-Farben: nach Wunsch
<input type="checkbox"/> Befestigungsvormontage: Selbstklebeband vormontiert	

Firma	Kunden-Nr.	<input type="checkbox"/> Neukunde:
Vorname	<input type="checkbox"/> Vorkasse <input type="checkbox"/> Barzahlung <input type="checkbox"/> Nachnahme	
Name	Telefon	
Strasse	e-Mail	
PLZ/Ort	Bitte um Formularzustellung per Post, Fax oder Mail.	

Mit dem Absenden dieses Formulars akzeptieren Sie unsere AGB.
 Diese, sowie unsere Garantieleistungen finden Sie unter www.amteca.ch.



- Sehr einfach und vielseitig in der Anwendung
- Praktische und rasche Befestigung Ihres Bildmaterials
- Innenbereich/Aussenbereich
- Komplett mit Aufhängevorrichtung – VISIO VERTICO
- Minimaler Platzbedarf bei Nichtgebrauch

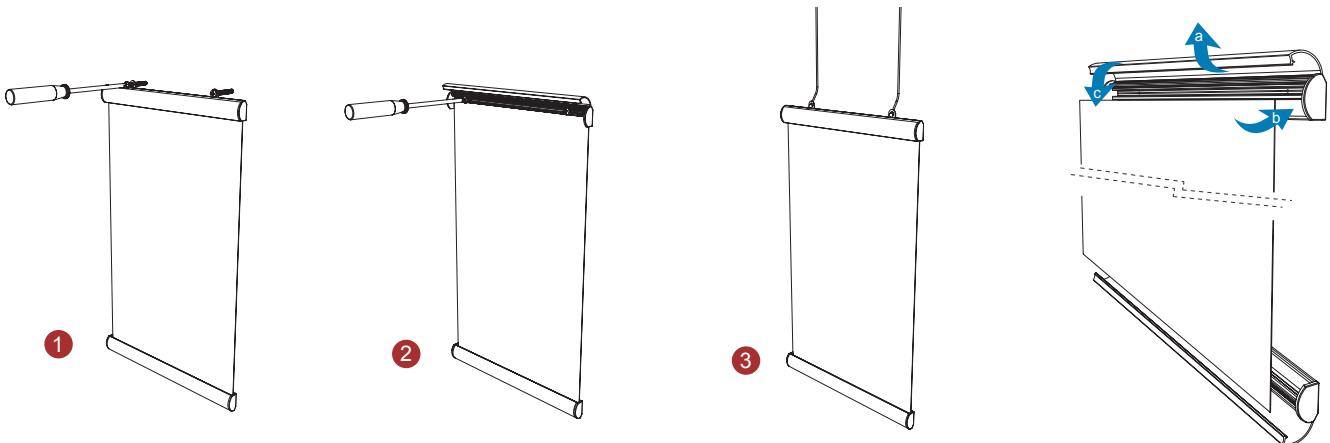


Mass-Spezifikationen

<i>Profilbreite</i>	25 mm
<i>Sichtbarer Bereich</i>	PF – 25 mm
<i>Gesamtmass</i>	PF + 30 mm

PF = Posterformat (siehe Rückseite)

Kundenfreundliches Handling

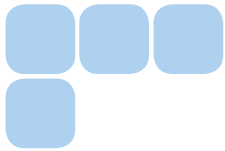


Montage

- 1 Wandaufhängung mittels Aufhängeöse.
- 2 Wandbefestigung mit Schrauben im Trägerprofil.
- 3 Deckenaufhängung mittels Aufhängeöse.

Posterwechsel

- a Klapp-Profile öffnen.
- b Poster am Trägerprofil platzieren.
- c Klapp-Profile schliessen.



VISIO VERTICO

Posterformate PF		Profil								Betrag
Breite [mm]	Höhe	L25	Anz.	L32	Anz.	L45	Anz.			
305	variabel	17.00								
420	variabel	19.00								
500	variabel	21.00								
600	variabel	24.00								
700	variabel	25.00								
840	variabel	31.00								
1000	variabel	35.00								
1200	variabel	39.00								
Preise exkl. MwSt und Versandkosten. Änderungen vorbehalten.								TOTAL CHF		

Profil

L25



Ausführung 1 Paar Profile in gewünschter Breite, gemäss obenstehender Tabelle.
Profile: Aluminium eloxiert mit Befestigungslöchern

Optionen Preise auf Anfrage

<input type="checkbox"/> Aufhängeösen: 2 Stk. für Wandmontage	<input type="checkbox"/> RAL-Farben: nach Wunsch
<input type="checkbox"/> Aufhängekit mit Stahlkabel: für Wand- oder Deckenmontage	

Firma	Kunden-Nr.	<input type="checkbox"/> Neukunde:
Vorname	<input type="checkbox"/> Vorkasse <input type="checkbox"/> Barzahlung <input type="checkbox"/> Nachnahme	
Name	Telefon	
Strasse	e-Mail	
PLZ/Ort	Bitte um Formularzustellung per Post, Fax oder Mail.	

Mit dem Absenden dieses Formulars akzeptieren Sie unsere AGB.
 Diese, sowie unsere Garantieleistungen finden Sie unter www.amteca.ch.