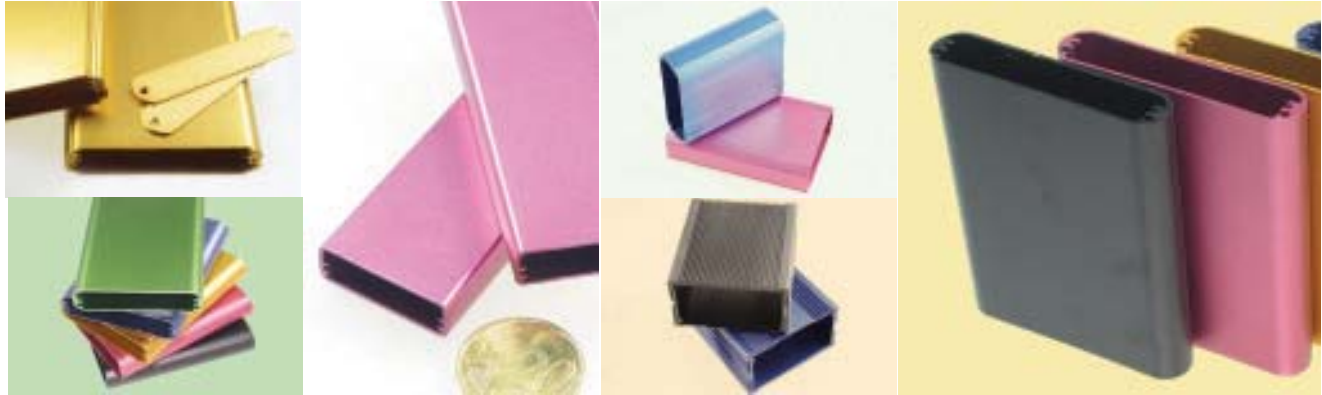


## ALUMINIUM GEHÄUSE „GEPRO“

Aluminium-Kleingehäuse in zahlreichen Ausführungen  
und Farben.

**Folgende GEPRO-Gehäuseserien stehen Ihnen zur Verfügung**  
***You may choose following GEPRO enclosures***



<b>Geschlossene Aluminiumgehäuse bis 25 mm Höhe</b>	GEPRO 8025	27 x 9 mm	4	
	GEPRO 8019	52 x 13 mm	5	
	<b><i>Closed Aluminium Enclosures up to 25 mm Height</i></b>	GEPRO 8015K	61 x 13 mm	6
	GEPRO 8160	72 x 16 mm	7	
	GEPRO 8133	86 x 18 mm	8	
	GEPRO 8023	45 x 19 mm	9	
	GEPRO 8034	74 x 22 mm	10	
	GEPRO 8008	64 x 24 mm	11	
	GEPRO 8011	69 x 24 mm	12	
	GEPRO 8131	70 x 24 mm	13	
GEPRO 8005	66 x 25 mm	14		
<b>Geschlossene Aluminiumgehäuse ab 26 mm Höhe</b>	GEPRO 8132	108 x 26 mm	15	
	GEPRO 8236K	62 x 27 mm	16	
	<b><i>Closed Aluminium Enclosures from 26 mm Height</i></b>	GEPRO 8003	66 x 27 mm	17
	GEPRO 8087	84 x 28 mm	18	
	GEPRO 8029	70 x 35 mm	19	
	GEPRO 8083	80 x 37,5 mm	20	
	GEPRO 8159	50 x 40 mm	21	
	GEPRO 8036	70 x 45 mm	22	
<b>Sonderbauformen Special Types</b>	GEPRO 8026	25 x 25 mm	23	
	GEPRO 8130	67 x 24 mm	24	
	GEPRO 8006	64 x 25,5 mm	25	
	GEPRO 8001	63 x 38 mm	26	
	GEPRO 8002	69 x 46 mm	27	
	GEPRO 8065	104 x 28 mm	28	
	GEPRO 8066	88 x 38 mm	29	
	GEPRO 8108	90 x 49,6 mm	30	
<b>Rundgehäuse Round Aluminium Enclosures</b>	GEPRO 8215	∅ 69 mm	31	

## Übersicht GEPRO-Gehäuse Overview GEPRO Enclosures



Die formschönen, geschlossenen Aluminiumgehäuse der Serie **GEPRO** sind in zahlreichen Höhen und Breiten sowie unterschiedlichen Bauformen erhältlich.

So kann der Kunde wählen zwischen

- geschlossenen, flachen Gehäusen,
- oben abgerundeten Gehäusen,
- geschlossenen „bauchigen“ Gehäusen,
- rechteckigen Gehäusen sowie
- Gehäusen mit Befestigungslaschen und
- Sonderbauformen wie z. B. Profilgehäuse, Einschubgehäuse und Rundgehäuse.

Die im Strangpressverfahren hergestellten Profile sind in Standardlängen verfügbar und können nach Kundenwunsch abgelängt werden, maximal mögliche Profillänge 1.000 mm. Durch die unterschiedliche Farbgebung – wie die Standardfarben Blau, Grün, Rot, Purpur, Golden, Grau, Silber und Schwarz, sowie Farbeloxal nach Ihren Vorgaben, ähnlich RAL-Farben, – hat Ihr Gehäuse einen hohen Wiedererkennungswert. Mit dem formschönen Design im Zusammenspiel mit den satten Farben wird jedes Gehäuse zum „Eyecatcher“. Als Zubehör liefert ELPAC passende Endplatten in verschiedenen Ausführungen, auch Befestigungsplatten in L-Form und Platten W zur Wandbefestigung, entsprechende Schrauben sowie Dichtungen und Befestigungen.

Wenn gewünscht, erfolgt eine Bearbeitung oder Bedruckung der Gehäuse und Platten – make your own – anhand Ihrer Vorgaben. Kundenspezifische Profilausführungen können kostengünstig anhand Ihrer Zeichnung hergestellt werden.

*These stylish one-piece, rectangular aluminium enclosures series GEPRO are available in many dimensions. So customers can choose between*

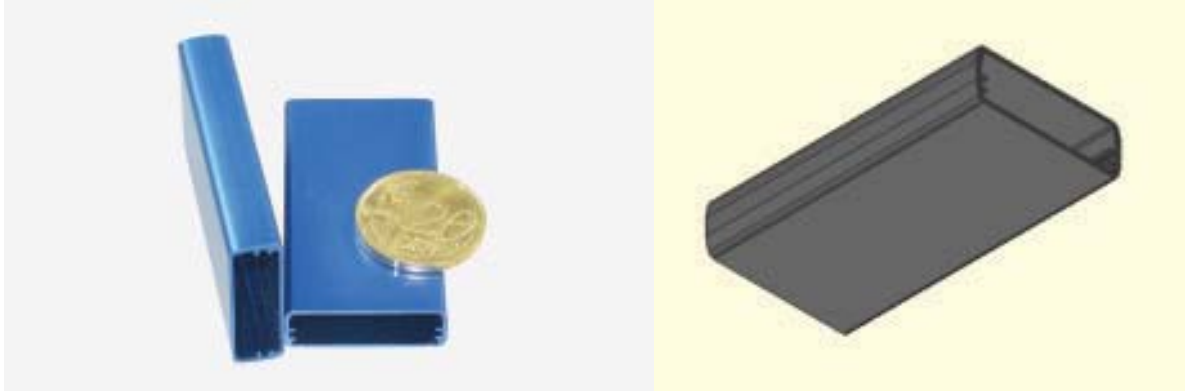
- closed and flat enclosures
- enclosures with rounded top
- closed, bellied enclosures
- rectangular enclosures
- enclosures with mounting strap
- special enclosures like round enclosures and others.

*A high recognition value results from many available colors like Blue, Green, Red, Purple, Golden, Grey, Silver, Black or any color customers define - similar to RAL colors. With the flat design and its round edges, together with the rich colors, every GEPRO-enclosure becomes a real eyecatcher. Accessories are endplates, screws, sealings and mounting aids. If required, profiles and endplates can be machined or printed according to your instructions.*

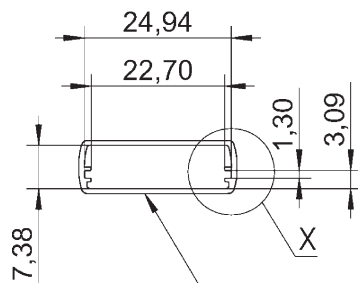
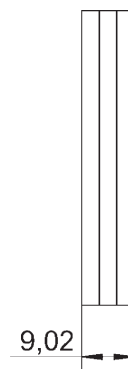
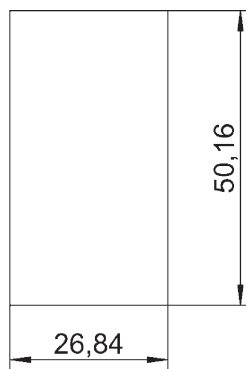
Alle Abmessungen in diesem Katalog sind in mm.

*All dimensions in this catalogue are in mm.*

# GEPRO 8025 - 27 x 9 mm



Geschlossene  
Aluminium-  
gehäuse bis  
25 mm Höhe  
*Closed  
Aluminium  
Enclosures  
up to 25 mm  
Height*



ANSICHT X

Gehäuse ohne Deckel

4

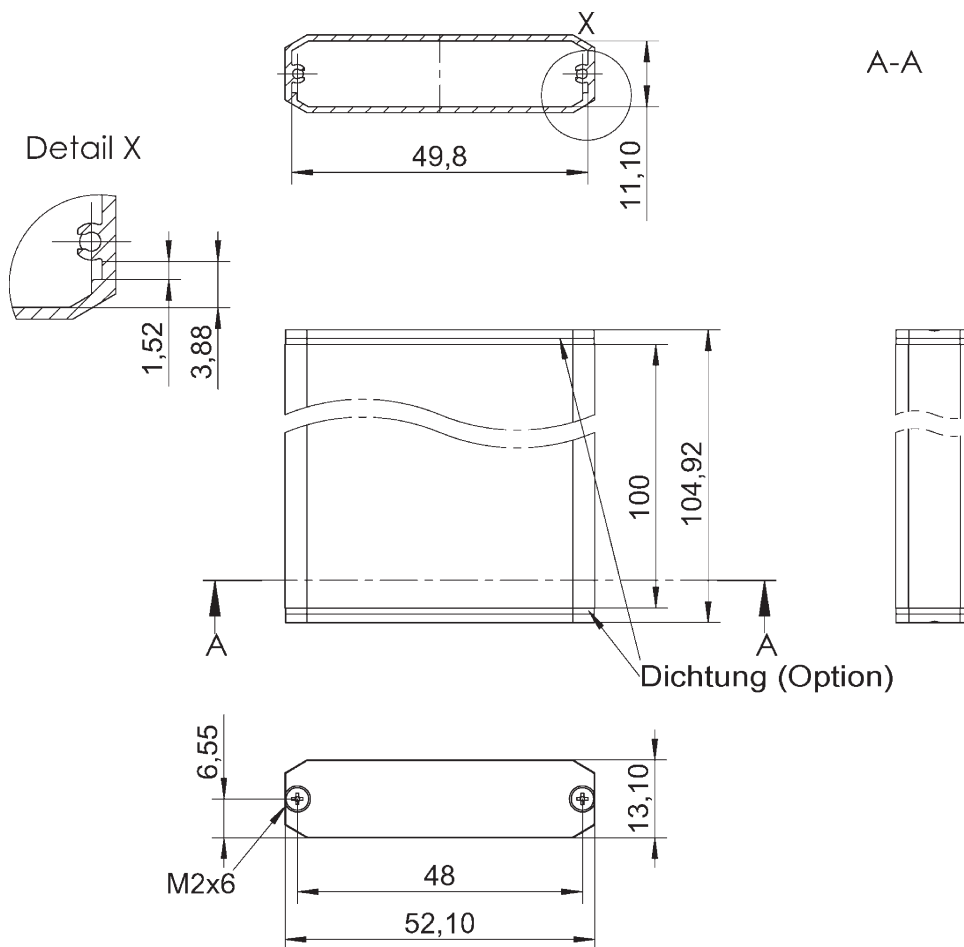
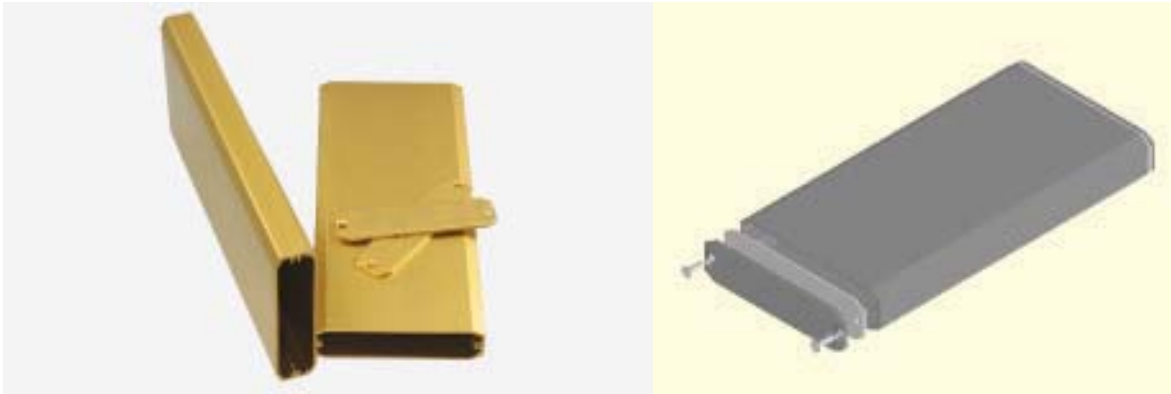
Bestellbezeichnungsbeispiel / How to order:

GEPRO-Aluminium-**Gehäuseprofil-Nr.** - Länge in mm - Farbe  
*GEPRO Aluminium Enclosure Profile No. - Length in mm - Color*  
z.B. / e.g.: Alu-Profil / Aluminium Profile GEPRO 8025-100-BL

Farbcode Eloxaloberfläche / Color code anodized surface:

- BL = Blau / Blue
- GN = Grün / Green
- RD = Rot / Red
- PP = Purpur / Purple
- GO = Golden / Golden
- GR = Grau / Grey
- SI = Silber / Silver
- SW = Schwarz / Black

# GEPRO 8019 - 52 x 13 mm



**Geschlossene Aluminiumgehäuse bis 25 mm Höhe**  
**Closed Aluminium Enclosures up to 25 mm Height**

## Bestellbezeichnungsbeispiel Komplettgehäuse / How to order complete enclosures:

Komplett-Gehäuse **inkl. Standard-Endplatten** (2x) sowie Schrauben /  
 Complete enclosures, **standard endplates** (2x) and screws included  
 GEPRO-Gehäuse-Nr. - Länge in mm - Farbe / GEPRO Enclosure No. - Length in mm - Color  
 z.B. / e.g.: GEPRO 8019-100-BL

Komplett-Gehäuse **inkl. 2 Sonder-Platten** „L“ oder „W“ sowie Schrauben /  
 Complete enclosures, **special endplates** (2x) „L“ oder „W“ and screws included  
 GEPRO-Gehäuse-Nr. - Länge in mm - Farbe - Plattentyp  
 GEPRO Enclosure No. - Length in mm - Color - Type of Endplates  
 z.B. / e.g.: GEPRO 8019-80-GN-L

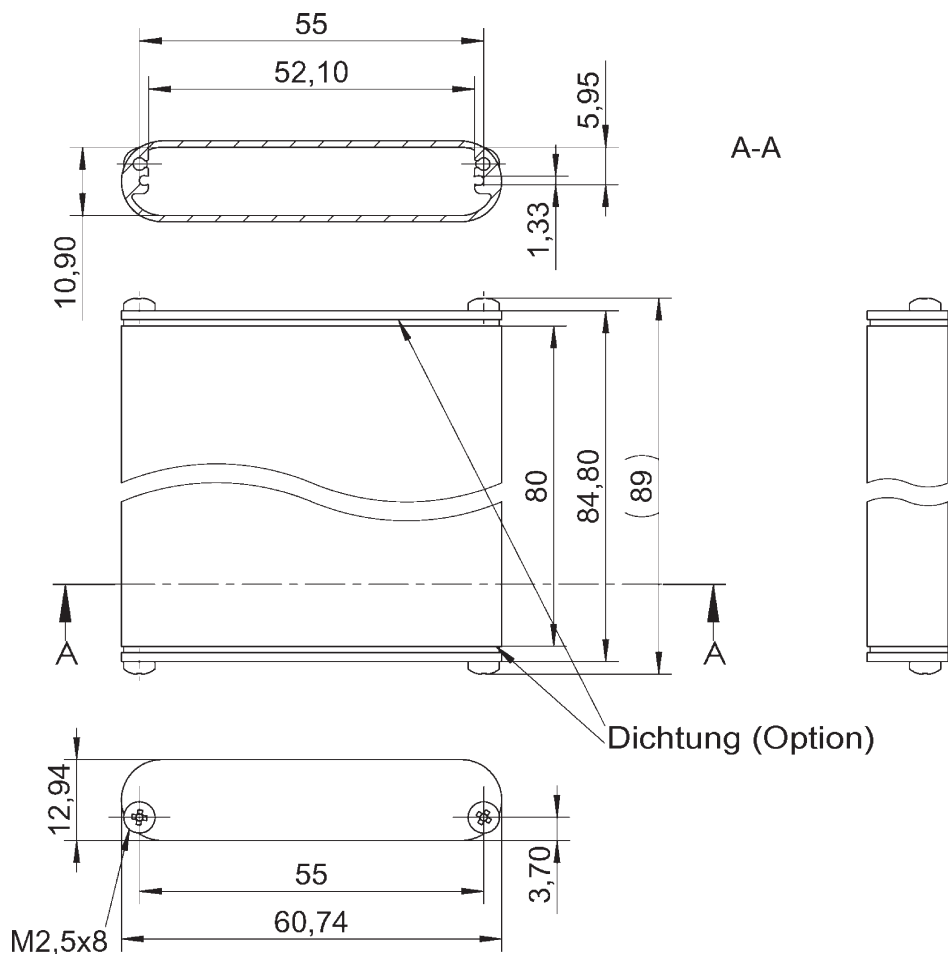
## Farbcode Eloxaloberfläche / Color code anodized surface:

BL = Blau / Blue	GN = Grün / Green	RD = Rot / Red	PP = Purpur / Purple
GO = Golden / Golden	GR = Grau / Grey	SI = Silber / Silver	SW = Schwarz / Black

# GEPRO 8015K - 61 x 13 mm



Geschlossene  
Aluminium-  
gehäuse bis  
25 mm Höhe  
Closed  
Aluminium  
Enclosures  
up to 25 mm  
Height



6

Bestellbezeichnungsbeispiel Komplettgehäuse / How to order complete enclosures:

Komplett-Gehäuse **inkl. Standard-Endplatten** (2x) sowie Schrauben /  
Complete enclosures, **standard endplates** (2x) and screws included  
GEPRO-Gehäuse-Nr. - Länge in mm - Farbe / GEPRO Enclosure No. - Length in mm - Color  
z.B. / e.g.: GEPRO 8015K-100-BL

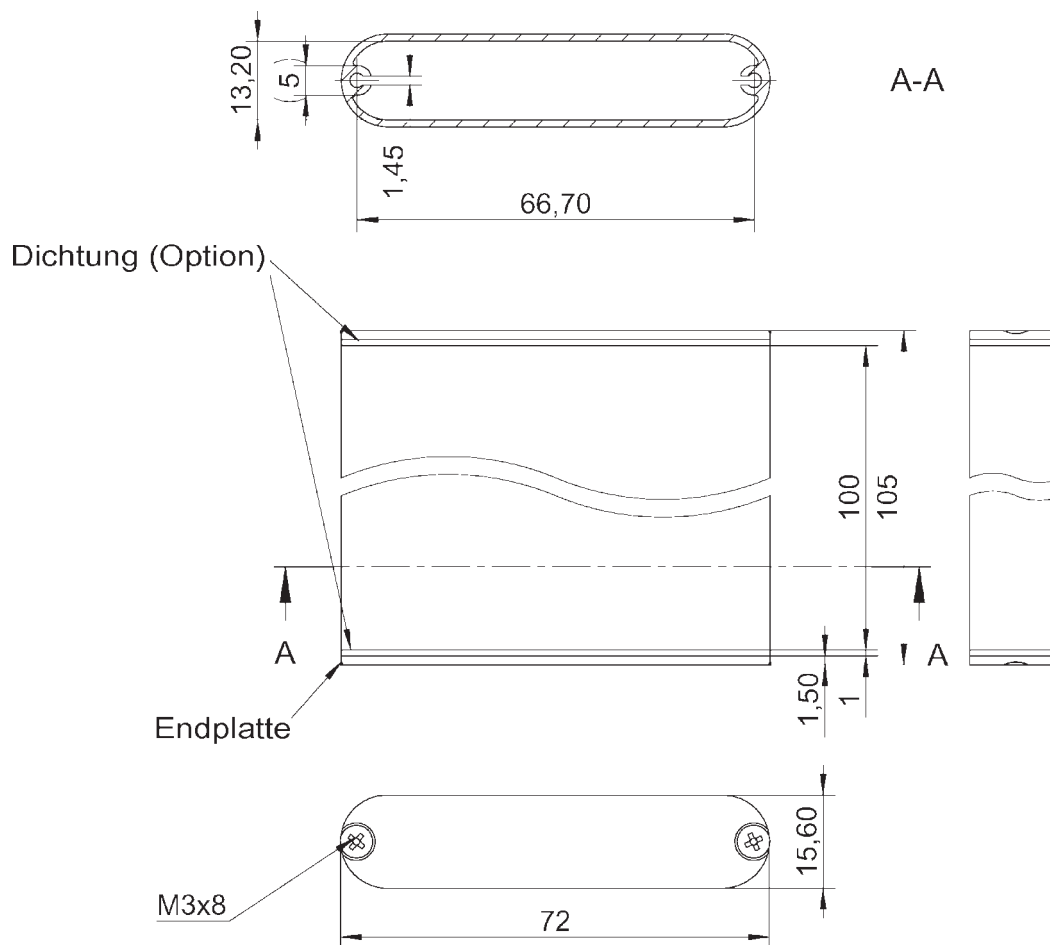
Komplett-Gehäuse **inkl. 2 Sonder-Platten** „L“ oder „W“ sowie Schrauben /  
Complete enclosures, **special endplates** (2x) „L“ oder „W“ and screws included  
GEPRO-Gehäuse-Nr. - Länge in mm - Farbe - Plattentyp  
GEPRO Enclosure No. - Length in mm - Color - Type of Endplates  
z.B. / e.g.: GEPRO 8015K-80-GN-L

Farbcode Eloxaloberfläche / Color code anodized surface:

BL = Blau / Blue	GN = Grün / Green	RD = Rot / Red	PP = Purpur / Purple
GO = Golden / Golden	GR = Grau / Grey	SI = Silber / Silver	SW = Schwarz / Black



# GEPRO 8160 - 72 x 16 mm



Geschlossene Aluminiumgehäuse bis 25 mm Höhe  
 Closed Aluminium Enclosures up to 25 mm Height

## Bestellbezeichnungsbeispiel Komplettgehäuse / How to order complete enclosures:

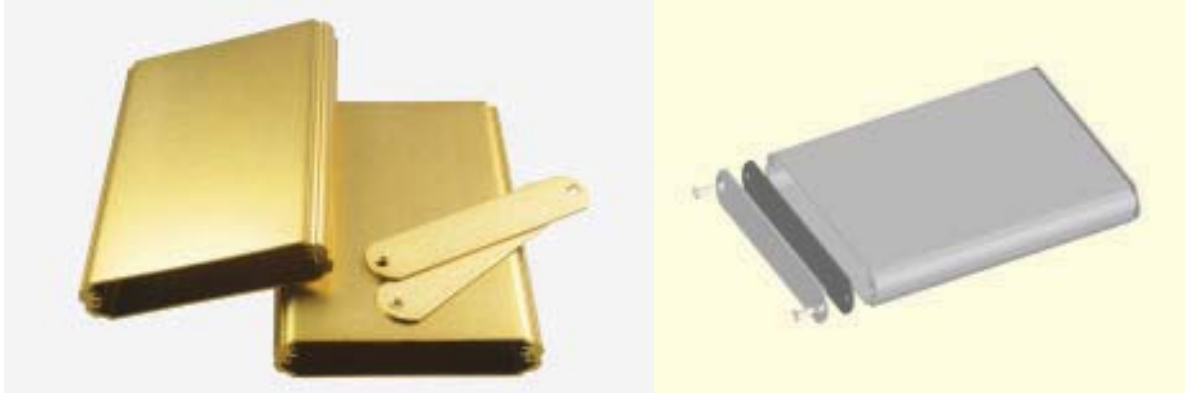
Komplett-Gehäuse **inkl. Standard-Endplatten** (2x) sowie Schrauben /  
 Complete enclosures, **standard endplates** (2x) and screws included  
 GEPRO-Gehäuse-Nr. - Länge in mm - Farbe / GEPRO Enclosure No. - Length in mm - Color  
 z.B. / e.g.: GEPRO 8160-100-BL

Komplett-Gehäuse **inkl. 2 Sonder-Platten** „L“ oder „W“ sowie Schrauben /  
 Complete enclosures, **special endplates** (2x) „L“ oder „W“ and screws included  
 GEPRO-Gehäuse-Nr. - Länge in mm - Farbe - Plattentyp  
 GEPRO Enclosure No. - Length in mm - Color - Type of Endplates  
 z.B. / e.g.: GEPRO 8160-80-GN-L

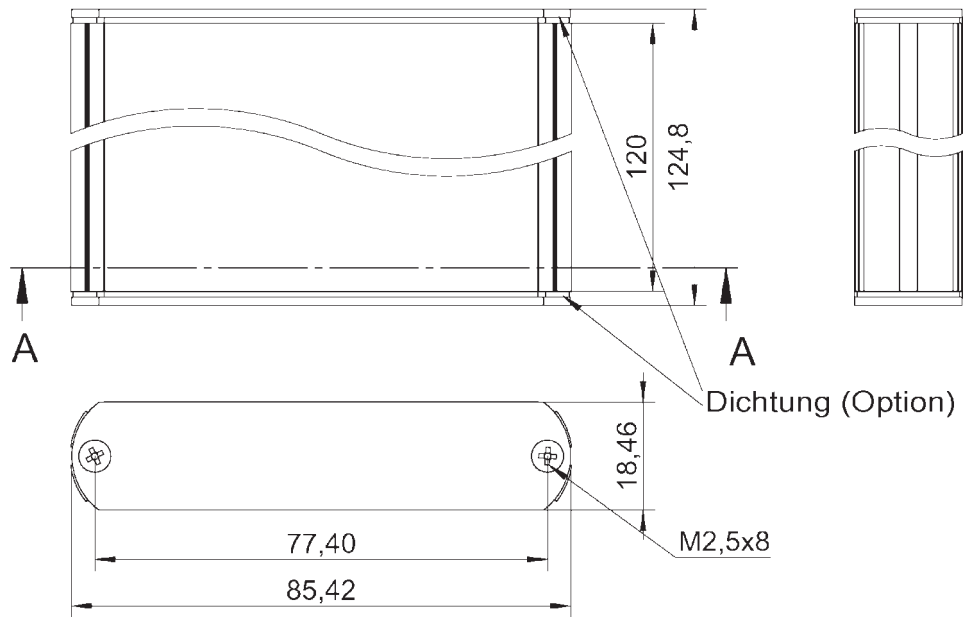
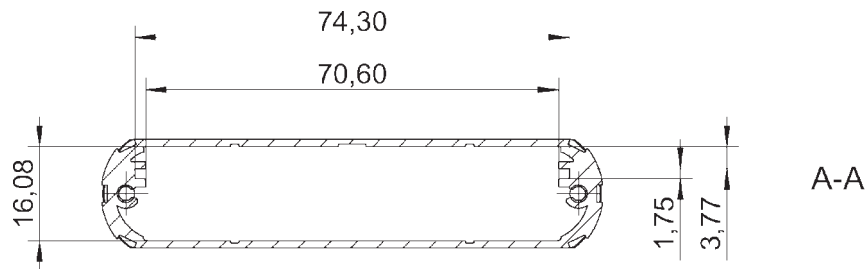
## Farbcode Eloxaloberfläche / Color code anodized surface:

BL = Blau / Blue	GN = Grün / Green	RD = Rot / Red	PP = Purpur / Purple
GO = Golden / Golden	GR = Grau / Grey	SI = Silber / Silver	SW = Schwarz / Black

# GEPRO 8133 - 86 x 18 mm



Geschlossene  
Aluminium-  
gehäuse bis  
25 mm Höhe  
Closed  
Aluminium  
Enclosures  
up to 25 mm  
Height



8

Bestellbezeichnungsbeispiel Komplettgehäuse / How to order complete enclosures:

Komplett-Gehäuse **inkl. Standard-Endplatten** (2x) sowie Schrauben /  
Complete enclosures, **standard endplates** (2x) and screws included  
GEPRO-Gehäuse-Nr. - Länge in mm - Farbe / GEPRO Enclosure No. - Length in mm - Color  
z.B. / e.g.: GEPRO 8133-100-BL

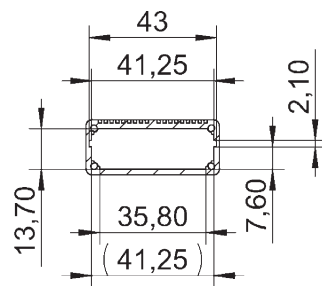
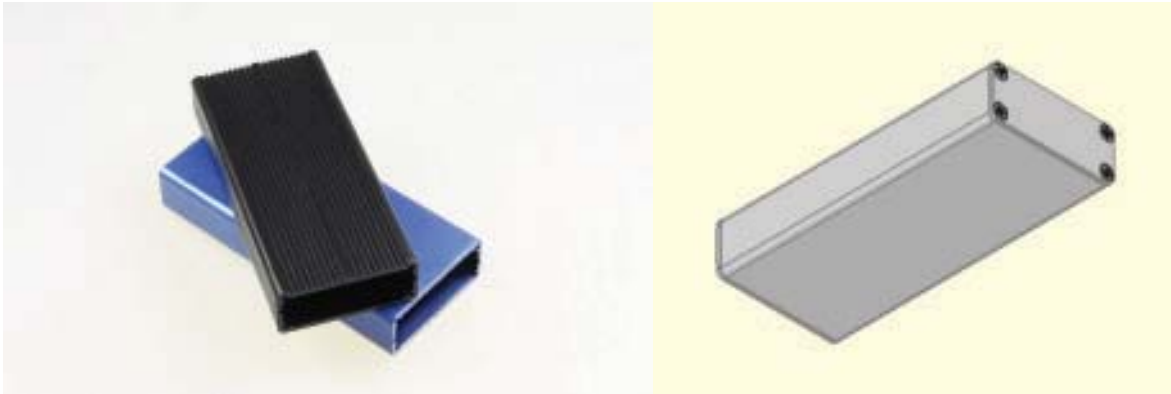
Komplett-Gehäuse **inkl. 2 Sonder-Platten** „L“ oder „W“ sowie Schrauben /  
Complete enclosures, **special endplates** (2x) „L“ oder „W“ and screws included  
GEPRO-Gehäuse-Nr. - Länge in mm - Farbe - Plattentyp  
GEPRO Enclosure No. - Length in mm - Color - Type of Endplates  
z.B. / e.g.: GEPRO 8133-80-GN-L

Farbcode Eloxaloberfläche / Color code anodized surface:

BL = Blau / Blue	GN = Grün / Green	RD = Rot / Red	PP = Purpur / Purple
GO = Golden / Golden	GR = Grau / Grey	SI = Silber / Silver	SW = Schwarz / Black

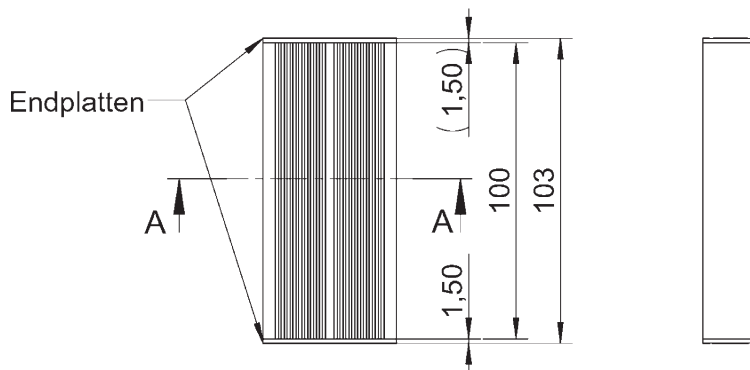
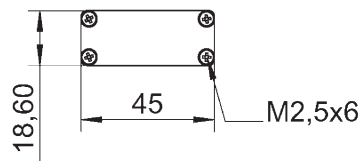


# GEPRO 8023 - 45 x 19 mm



A-A

Geschlossene Aluminiumgehäuse bis 25 mm Höhe  
 Closed Aluminium Enclosures up to 25 mm Height



Bestellbezeichnungsbeispiel Komplettgehäuse / How to order complete enclosures:

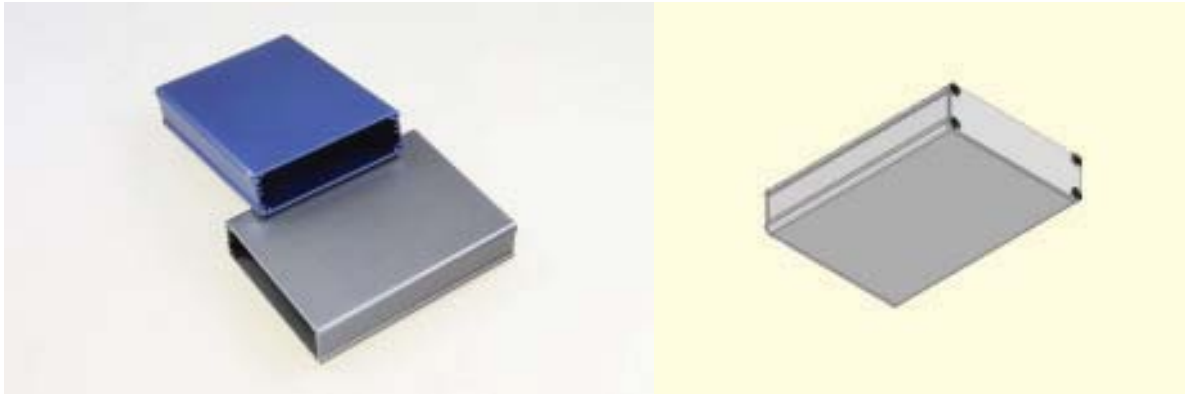
Komplett-Gehäuse **inkl. Standard-Endplatten** (2x) sowie Schrauben /  
 Complete enclosures, **standard endplates** (2x) and screws included  
 GEPRO-Gehäuse-Nr. - Länge in mm - Farbe / GEPRO Enclosure No. - Length in mm - Color  
 z.B. / e.g.: GEPRO 8023-100-BL

Komplett-Gehäuse **inkl. 2 Sonder-Platten** „L“ oder „W“ sowie Schrauben /  
 Complete enclosures, **special endplates** (2x) „L“ oder „W“ and screws included  
 GEPRO-Gehäuse-Nr. - Länge in mm - Farbe - Plattentyp  
 GEPRO Enclosure No. - Length in mm - Color - Type of Endplates  
 z.B. / e.g.: GEPRO 8023-80-GN-L

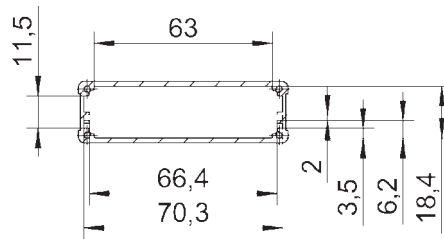
Farbcode Eloxaloberfläche / Color code anodized surface:

BL = Blau / Blue	GN = Grün / Green	RD = Rot / Red	PP = Purpur / Purple
GO = Golden / Golden	GR = Grau / Grey	SI = Silber / Silver	SW = Schwarz / Black

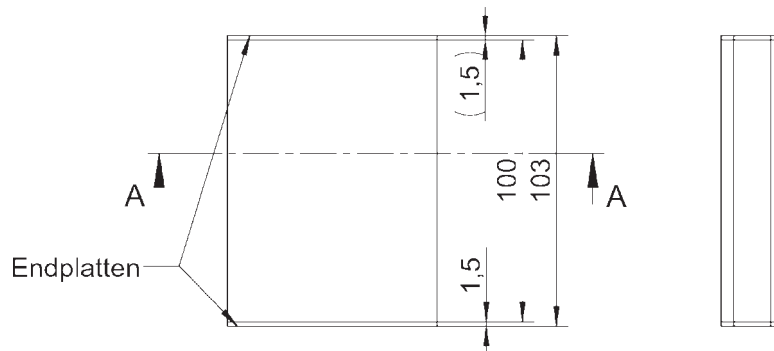
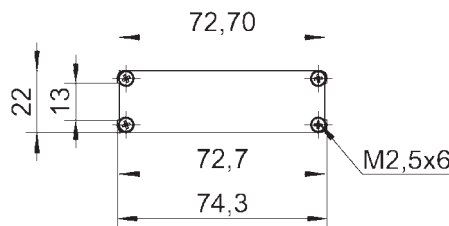
# GEPRO 8034 - 74 x 22 mm



Geschlossene  
Aluminium-  
gehäuse bis  
25 mm Höhe  
*Closed  
Aluminium  
Enclosures  
up to 25 mm  
Height*



A-A



10

Bestellbezeichnungsbeispiel Komplettgehäuse / How to order complete enclosures:

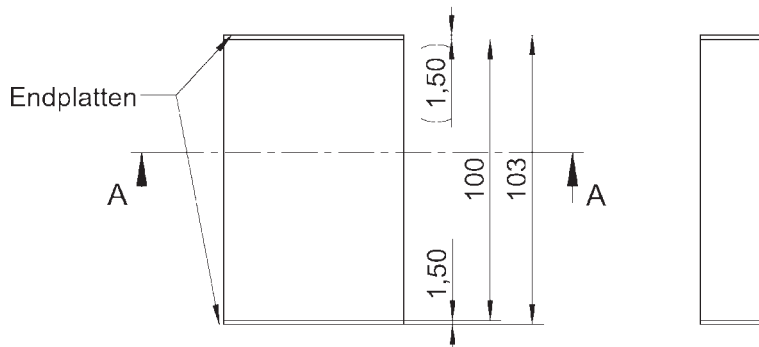
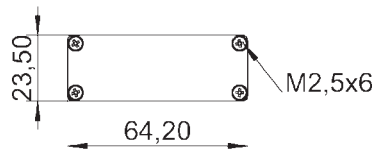
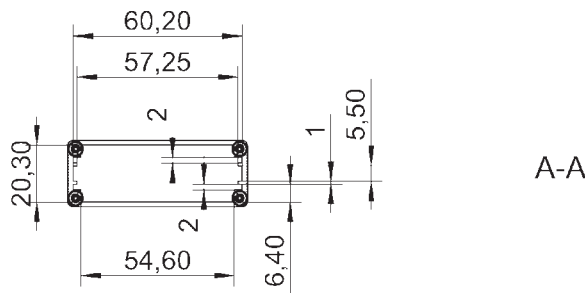
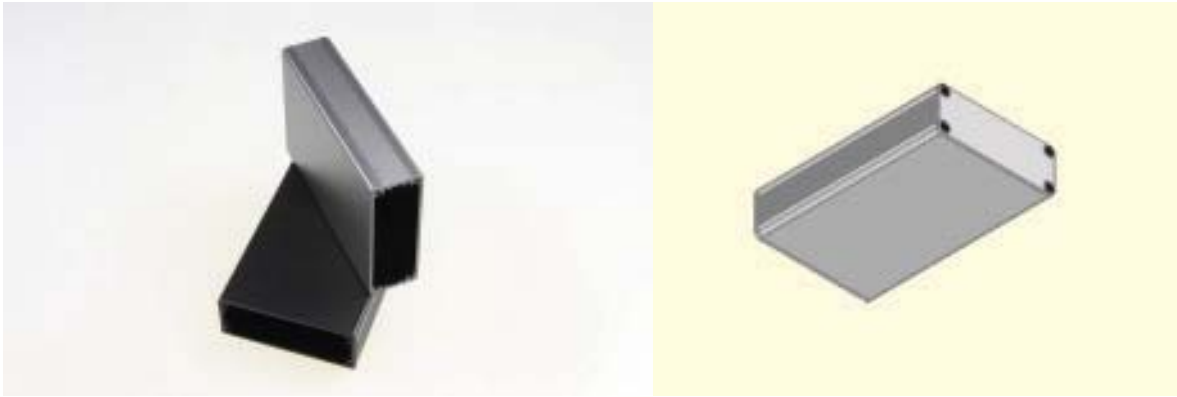
Komplett-Gehäuse **inkl. Standard-Endplatten** (2x) sowie Schrauben /  
Complete enclosures, **standard endplates** (2x) and screws included  
GEPRO-Gehäuse-Nr. - Länge in mm - Farbe / GEPRO Enclosure No. - Length in mm - Color  
z.B. / e.g.: GEPRO 8034-100-BL

Komplett-Gehäuse **inkl. 2 Sonder-Platten** „L“ oder „W“ sowie Schrauben /  
Complete enclosures, **special endplates** (2x) „L“ oder „W“ and screws included  
GEPRO-Gehäuse-Nr. - Länge in mm - Farbe - Plattentyp  
GEPRO Enclosure No. - Length in mm - Color - Type of Endplates  
z.B. / e.g.: GEPRO 8034-80-GN-L

Farbcode Eloxaloberfläche / Color code anodized surface:

BL = Blau / Blue	GN = Grün / Green	RD = Rot / Red	PP = Purpur / Purple
GO = Golden / Golden	GR = Grau / Grey	SI = Silber / Silver	SW = Schwarz / Black

# GEPRO 8008 - 64 x 24 mm



**Geschlossene Aluminiumgehäuse bis 25 mm Höhe**  
**Closed Aluminium Enclosures up to 25 mm Height**

Bestellbezeichnungsbeispiel Komplettgehäuse / How to order complete enclosures:

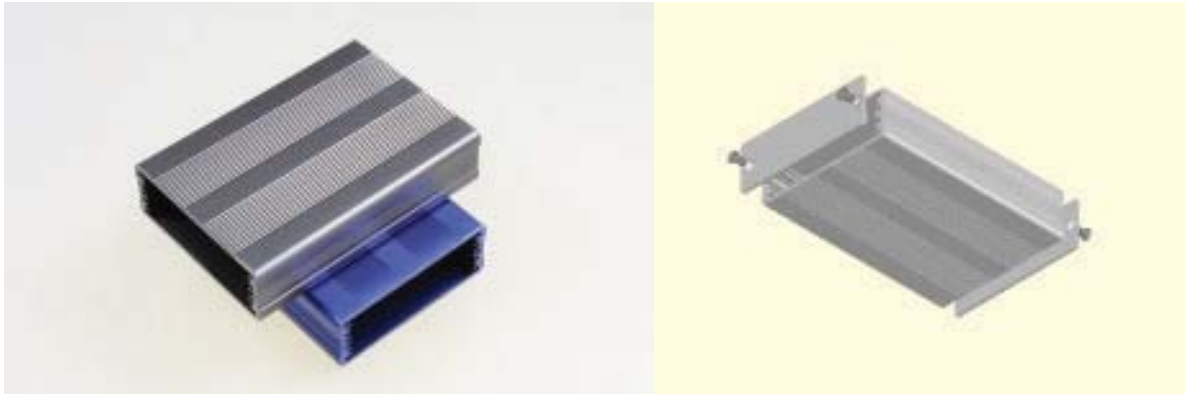
Komplett-Gehäuse **inkl. Standard-Endplatten** (2x) sowie Schrauben /  
 Complete enclosures, **standard endplates** (2x) and screws included  
 GEPRO-Gehäuse-Nr. - Länge in mm - Farbe / GEPRO Enclosure No. - Length in mm - Color  
 z.B. / e.g.: GEPRO 8008-100-BL

Komplett-Gehäuse **inkl. 2 Sonder-Platten** „L“ oder „W“ sowie Schrauben /  
 Complete enclosures, **special endplates** (2x) „L“ oder „W“ and screws included  
 GEPRO-Gehäuse-Nr. - Länge in mm - Farbe - Plattentyp  
 GEPRO Enclosure No. - Length in mm - Color - Type of Endplates  
 z.B. / e.g.: GEPRO 8008-80-GN-L

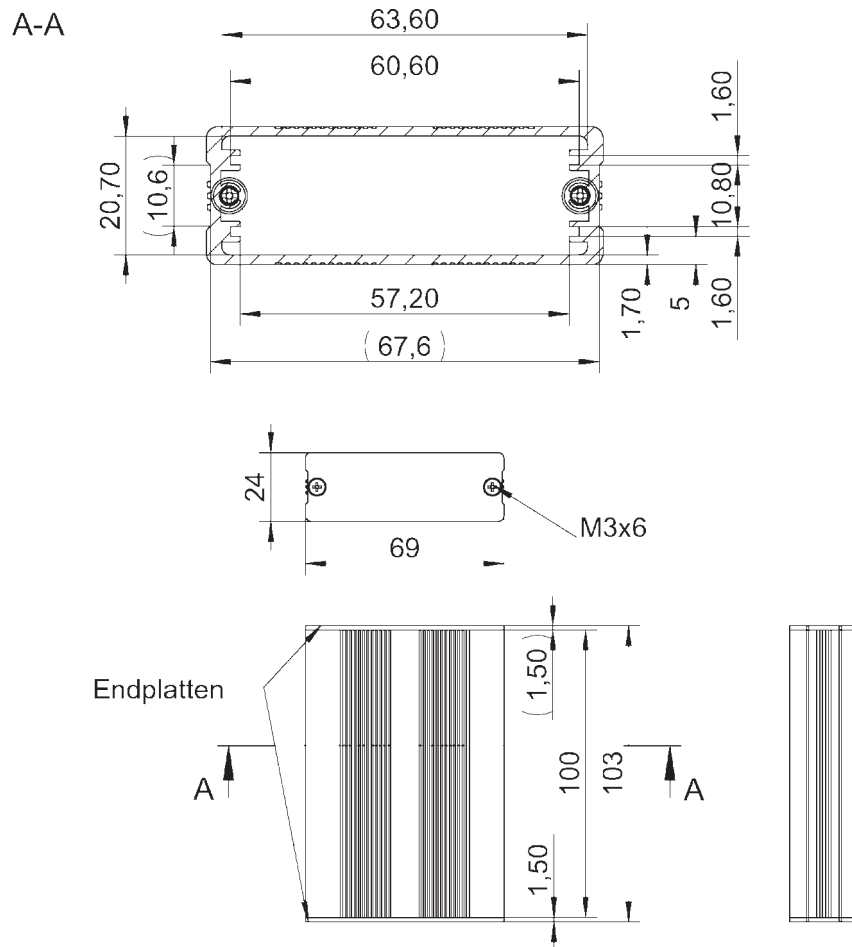
Farbcode Eloxaloberfläche / Color code anodized surface:

BL = Blau / Blue	GN = Grün / Green	RD = Rot / Red	PP = Purpur / Purple
GO = Golden / Golden	GR = Grau / Grey	SI = Silber / Silver	SW = Schwarz / Black

# GEPRO 8011 - 69 x 24 mm



Geschlossene  
Aluminium-  
gehäuse bis  
25 mm Höhe  
Closed  
Aluminium  
Enclosures  
up to 25 mm  
Height



12

Bestellbezeichnungsbeispiel Komplettgehäuse / How to order complete enclosures:

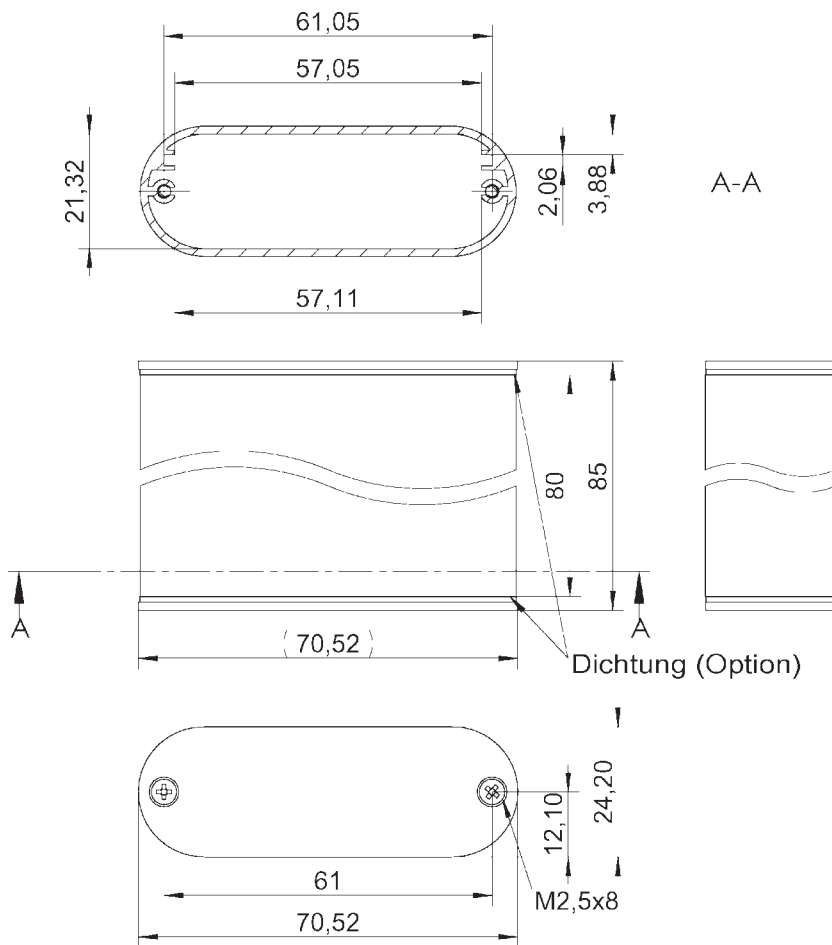
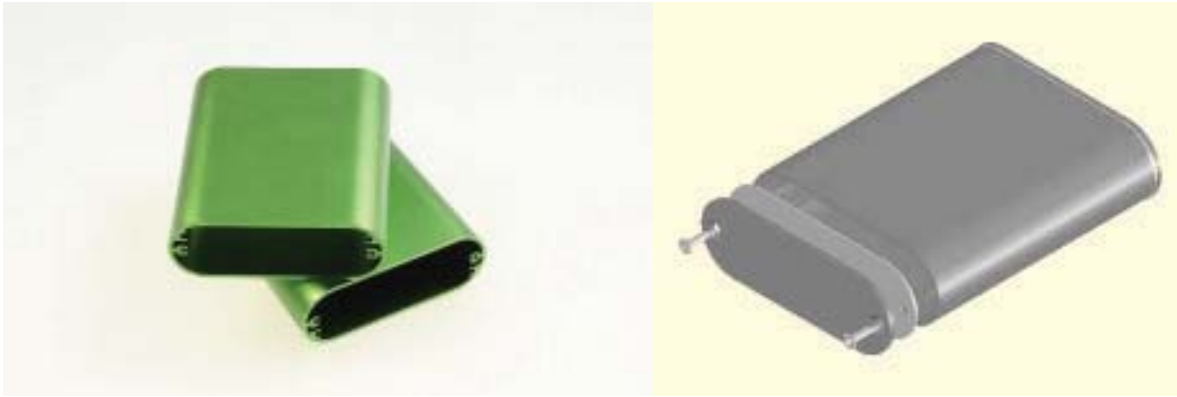
Komplett-Gehäuse **inkl. Standard-Endplatten** (2x) sowie Schrauben /  
Complete enclosures, **standard endplates** (2x) and screws included  
GEPRO-Gehäuse-Nr. - Länge in mm - Farbe / GEPRO Enclosure No. - Length in mm - Color  
z.B. / e.g.: GEPRO 8011-100-BL

Komplett-Gehäuse **inkl. 2 Sonder-Platten** „L“ oder „W“ sowie Schrauben /  
Complete enclosures, **special endplates** (2x) „L“ oder „W“ and screws included  
GEPRO-Gehäuse-Nr. - Länge in mm - Farbe - Plattentyp  
GEPRO Enclosure No. - Length in mm - Color - Type of Endplates  
z.B. / e.g.: GEPRO 8011-80-GN-L

Farbcode Eloxaloberfläche / Color code anodized surface:

BL = Blau / Blue      GN = Grün / Green      RD = Rot / Red      PP = Purpur / Purple  
GO = Golden / Golden      GR = Grau / Grey      SI = Silber / Silver      SW = Schwarz / Black

# GEPRO 8131 - 70 x 24 mm



**Geschlossene Aluminiumgehäuse bis 25 mm Höhe**  
**Closed Aluminium Enclosures up to 25 mm Height**

Bestellbezeichnungsbeispiel Komplettgehäuse / How to order complete enclosures:

Komplett-Gehäuse **inkl. Standard-Endplatten** (2x) sowie Schrauben /  
 Complete enclosures, **standard endplates** (2x) and screws included  
 GEPRO-Gehäuse-Nr. - Länge in mm - Farbe / GEPRO Enclosure No. - Length in mm - Color  
 z.B. / e.g.: GEPRO 8131-100-BL

Komplett-Gehäuse **inkl. 2 Sonder-Platten** „L“ oder „W“ sowie Schrauben /  
 Complete enclosures, **special endplates** (2x) „L“ oder „W“ and screws included  
 GEPRO-Gehäuse-Nr. - Länge in mm - Farbe - Plattentyp  
 GEPRO Enclosure No. - Length in mm - Color - Type of Endplates  
 z.B. / e.g.: GEPRO 8131-80-GN-L

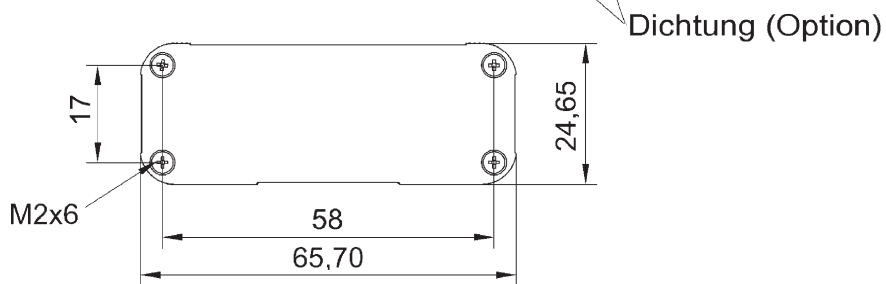
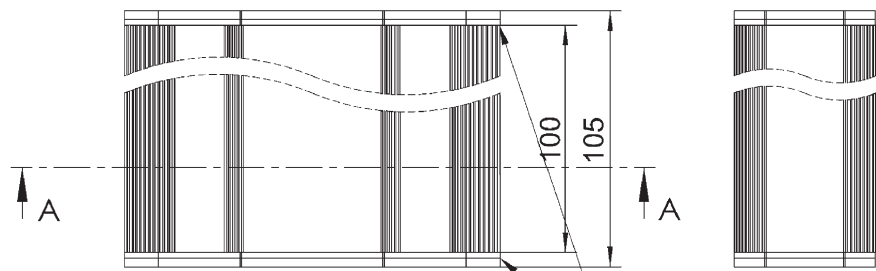
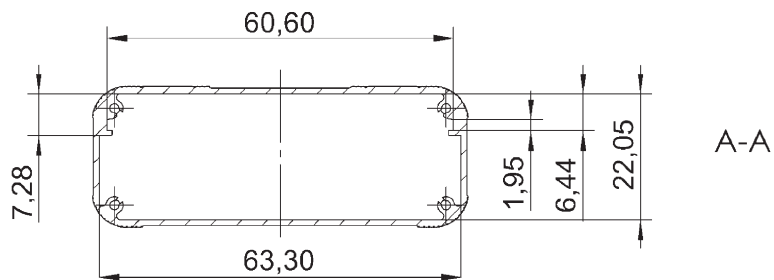
Farbcode Eloxaloberfläche / Color code anodized surface:

BL = Blau / Blue	GN = Grün / Green	RD = Rot / Red	PP = Purpur / Purple
GO = Golden / Golden	GR = Grau / Grey	SI = Silber / Silver	SW = Schwarz / Black

# GEPRO 8005 - 66 x 25 mm



Geschlossene  
Aluminium-  
gehäuse bis  
25 mm Höhe  
*Closed  
Aluminium  
Enclosures  
up to 25 mm  
Height*



14

Bestellbezeichnungsbeispiel Komplettgehäuse / How to order complete enclosures:

Komplett-Gehäuse **inkl. Standard-Endplatten** (2x) sowie Schrauben /  
Complete enclosures, **standard endplates** (2x) and screws included  
GEPRO-Gehäuse-Nr. - Länge in mm - Farbe / GEPRO Enclosure No. - Length in mm - Color  
z.B. / e.g.: GEPRO 8005-100-BL

Komplett-Gehäuse **inkl. 2 Sonder-Platten** „L“ oder „W“ sowie Schrauben /  
Complete enclosures, **special endplates** (2x) „L“ oder „W“ and screws included

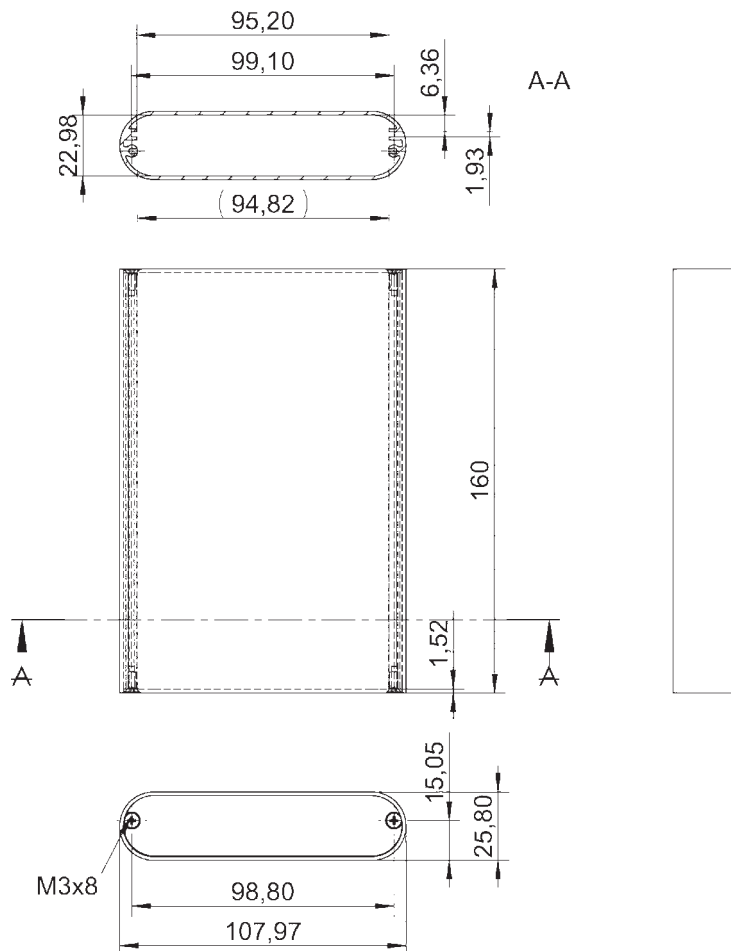
GEPRO-Gehäuse-Nr. - Länge in mm - Farbe - Plattentyp  
GEPRO Enclosure No. - Length in mm - Color - Type of Endplates  
z.B. / e.g.: GEPRO 8005-80-GN-L

Farbcode Eloxaloberfläche / Color code anodized surface:

BL = Blau / Blue	GN = Grün / Green	RD = Rot / Red	PP = Purpur / Purple
GO = Golden / Golden	GR = Grau / Grey	SI = Silber / Silver	SW = Schwarz / Black



# GEPRO 8132 - 108 x 26 mm



Geschlossene Aluminiumgehäuse ab 26 mm Höhe  
 Closed Aluminium Enclosures from 26 mm Height

Bestellbezeichnungsbeispiel Komplettgehäuse / How to order complete enclosures:

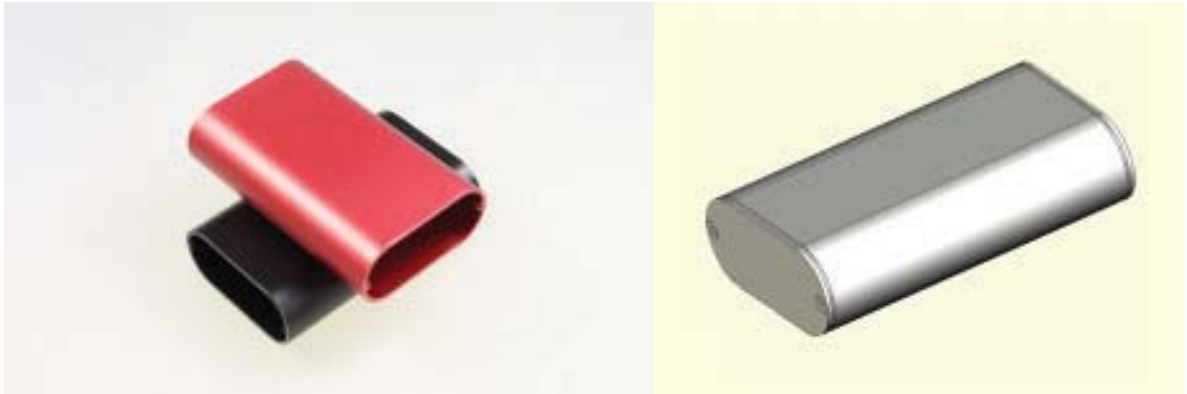
Komplett-Gehäuse **inkl. Standard-Endplatten** (2x) sowie Schrauben /  
 Complete enclosures, **standard endplates** (2x) and screws included  
 GEPRO-Gehäuse-Nr. - Länge in mm - Farbe / *GEPRO Enclosure No. - Length in mm - Color*  
 z.B. / e.g.: GEPRO 8132-100-BL

Komplett-Gehäuse **inkl. 2 Sonder-Platten** „L“ oder „W“ sowie Schrauben /  
 Complete enclosures, **special endplates** (2x) „L“ oder „W“ and screws included  
 GEPRO-Gehäuse-Nr. - Länge in mm - Farbe - Plattentyp  
*GEPRO Enclosure No. - Length in mm - Color - Type of Endplates*  
 z.B. / e.g.: GEPRO 8132-80-GN-L

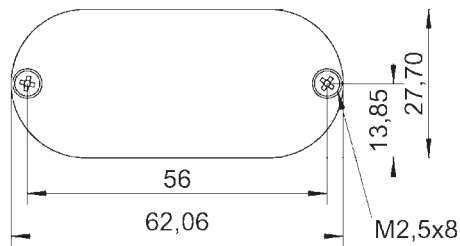
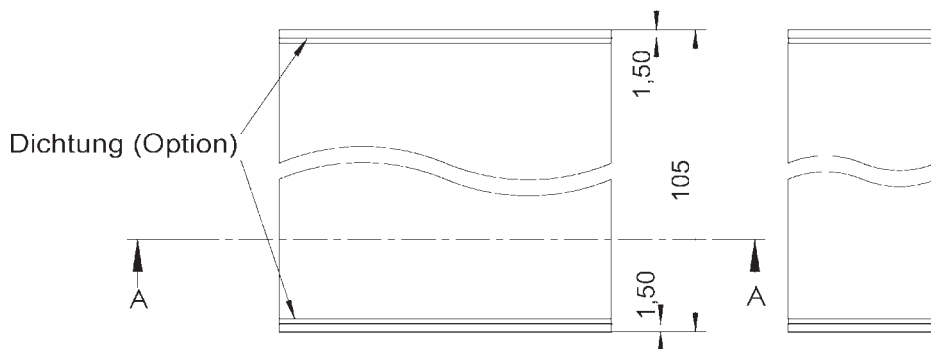
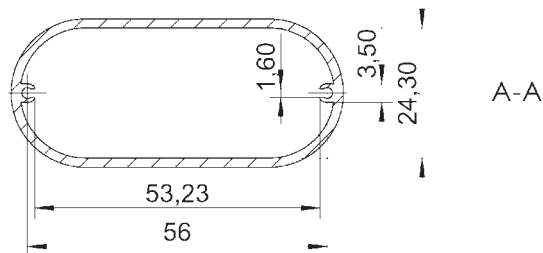
Farbcode Eloxaloberfläche / Color code anodized surface:

BL = Blau / Blue	GN = Grün / Green	RD = Rot / Red	PP = Purpur / Purple
GO = Golden / Golden	GR = Grau / Grey	SI = Silber / Silver	SW = Schwarz / Black

# GEPRO 8236K - 62 x 27 mm



Geschlossene  
Aluminium-  
gehäuse ab  
26 mm Höhe  
*Closed  
Aluminium  
Enclosures  
from 26 mm  
Height*



16

Bestellbezeichnungsbeispiel Komplettgehäuse / How to order complete enclosures:

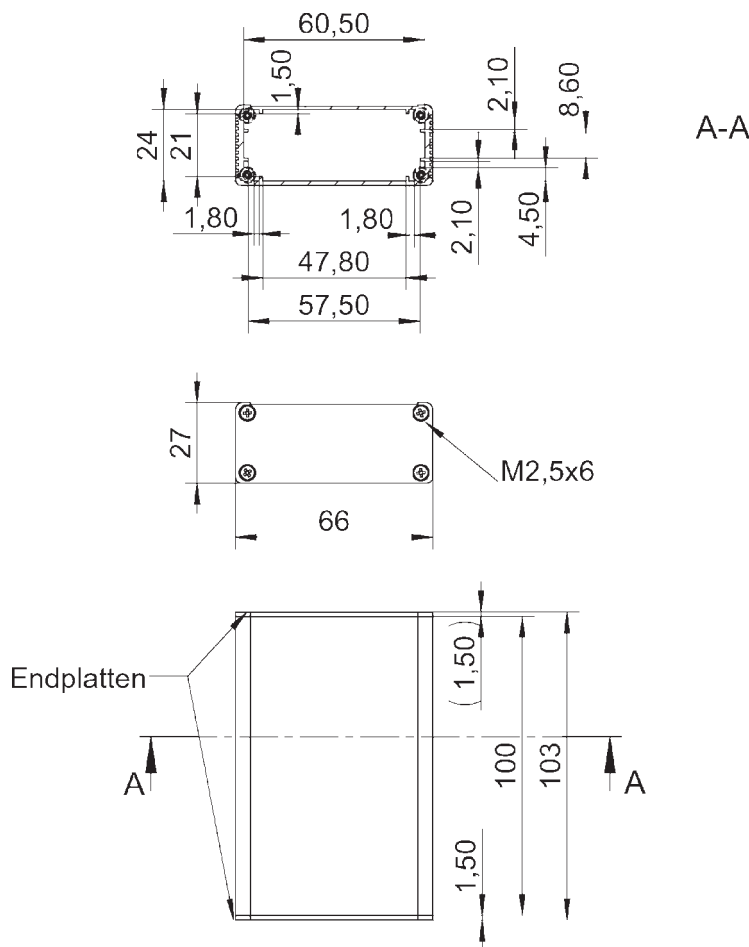
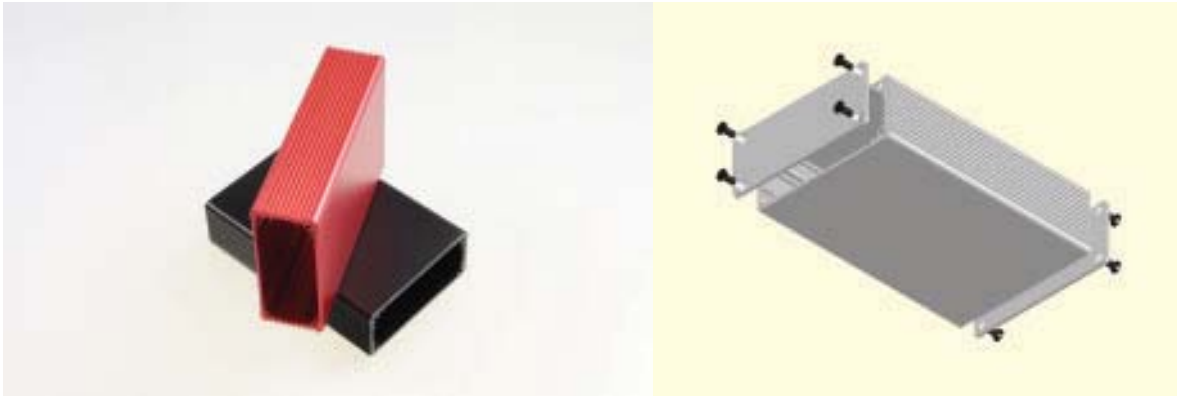
Komplett-Gehäuse **inkl. Standard-Endplatten** (2x) sowie Schrauben /  
Complete enclosures, **standard endplates** (2x) and screws included  
GEPRO-Gehäuse-Nr. - Länge in mm - Farbe / GEPRO Enclosure No. - Length in mm - Color  
z.B. / e.g.: GEPRO 8236K-100-BL

Komplett-Gehäuse **inkl. 2 Sonder-Platten** „L“ oder „W“ sowie Schrauben /  
Complete enclosures, **special endplates** (2x) „L“ oder „W“ and screws included  
GEPRO-Gehäuse-Nr. - Länge in mm - Farbe - Plattentyp  
GEPRO Enclosure No. - Length in mm - Color - Type of Endplates  
z.B. / e.g.: GEPRO 8236K-80-GN-L

Farbcode Eloxaloberfläche / Color code anodized surface:

BL = Blau / Blue      GN = Grün / Green      RD = Rot / Red      PP = Purpur / Purple  
GO = Golden / Golden      GR = Grau / Grey      SI = Silber / Silver      SW = Schwarz / Black

# GEPRO 8003 - 66 x 27 mm



Geschlossene Aluminiumgehäuse ab 26 mm Höhe  
 Closed Aluminium Enclosures from 26 mm Height

Bestellbezeichnungsbeispiel Komplettgehäuse / How to order complete enclosures:

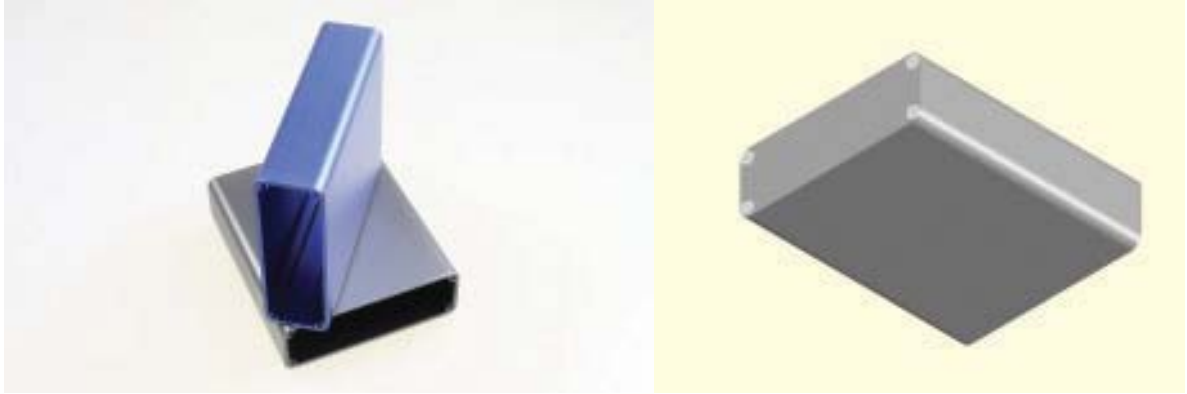
Komplett-Gehäuse **inkl. Standard-Endplatten** (2x) sowie Schrauben /  
 Complete enclosures, **standard endplates** (2x) and screws included  
 GEPRO-Gehäuse-Nr. - Länge in mm - Farbe / GEPRO Enclosure No. - Length in mm - Color  
 z.B. / e.g.: GEPRO 8003-100-BL

Komplett-Gehäuse **inkl. 2 Sonder-Platten** „L“ oder „W“ sowie Schrauben /  
 Complete enclosures, **special endplates** (2x) „L“ oder „W“ and screws included  
 GEPRO-Gehäuse-Nr. - Länge in mm - Farbe - Plattentyp  
 GEPRO Enclosure No. - Length in mm - Color - Type of Endplates  
 z.B. / e.g.: GEPRO 8003-80-GN-L

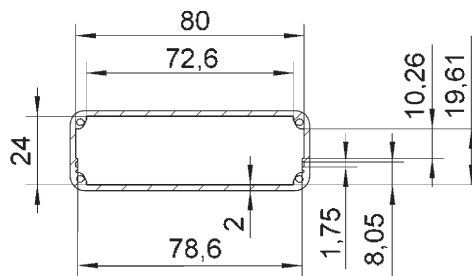
Farbcode Eloxaloberfläche / Color code anodized surface:

BL = Blau / Blue	GN = Grün / Green	RD = Rot / Red	PP = Purpur / Purple
GO = Golden / Golden	GR = Grau / Grey	SI = Silber / Silver	SW = Schwarz / Black

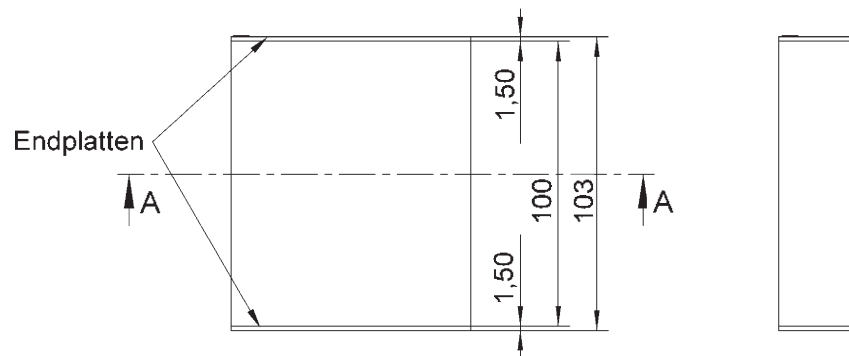
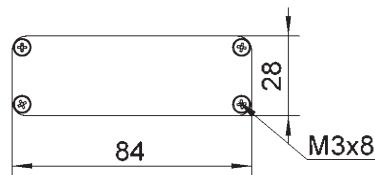
# GEPRO 8087 - 84 x 28 mm



Geschlossene  
Aluminium-  
gehäuse ab  
26 mm Höhe  
Closed  
Aluminium  
Enclosures  
from 26 mm  
Height



A-A



18

Bestellbezeichnungsbeispiel Komplettgehäuse / How to order complete enclosures:

Komplett-Gehäuse **inkl. Standard-Endplatten** (2x) sowie Schrauben /  
Complete enclosures, **standard endplates** (2x) and screws included

GEPRO-Gehäuse-Nr. - Länge in mm - Farbe / GEPRO Enclosure No. - Length in mm - Color  
z.B. / e.g.: GEPRO 8087-100-BL

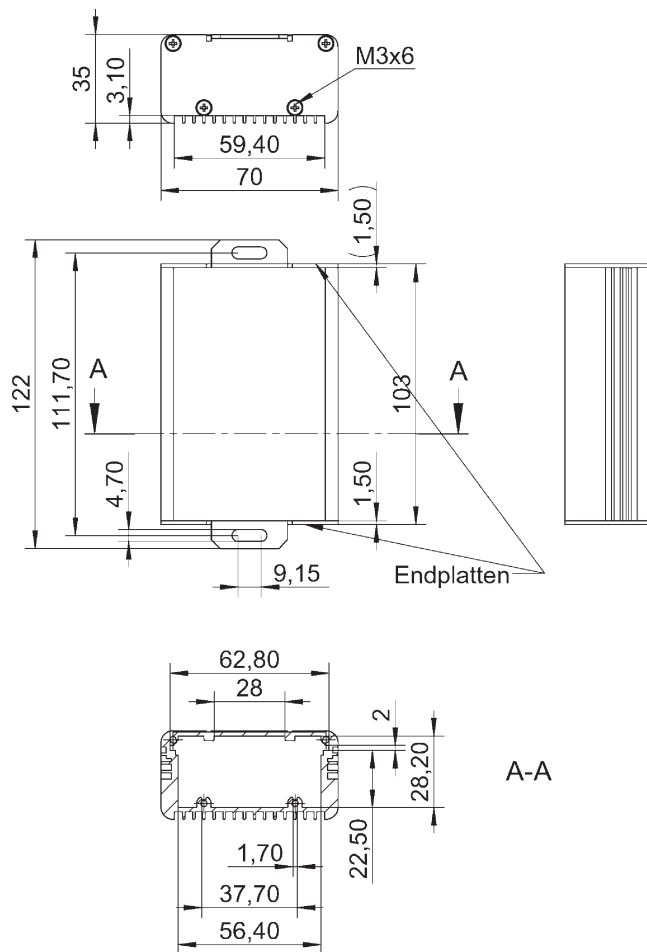
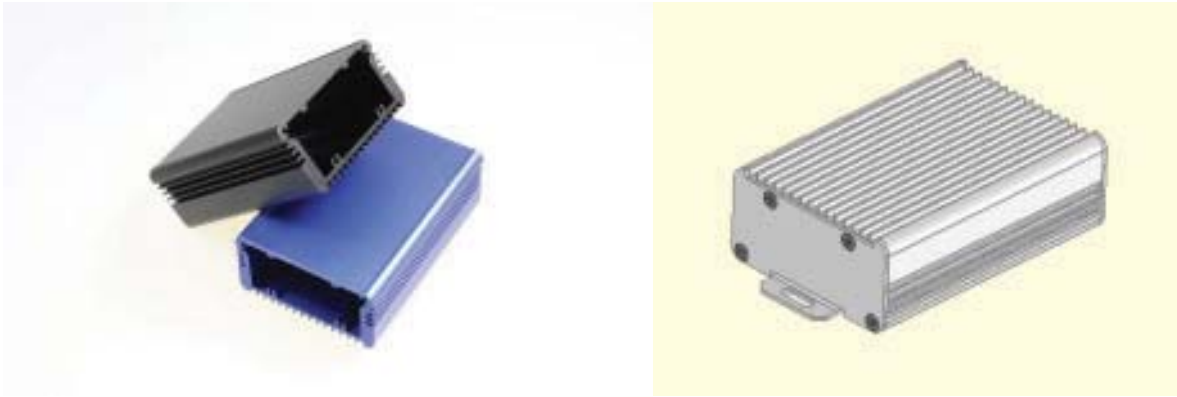
Komplett-Gehäuse **inkl. 2 Sonder-Platten** „L“ oder „W“ sowie Schrauben /  
Complete enclosures, **special endplates** (2x) „L“ oder „W“ and screws included

GEPRO-Gehäuse-Nr. - Länge in mm - Farbe - Plattentyp  
GEPRO Enclosure No. - Length in mm - Color - Type of Endplates  
z.B. / e.g.: GEPRO 8087-80-GN-L

Farbcode Eloxaloberfläche / Color code anodized surface:

BL = Blau / Blue	GN = Grün / Green	RD = Rot / Red	PP = Purpur / Purple
GO = Golden / Golden	GR = Grau / Grey	SI = Silber / Silver	SW = Schwarz / Black

# GEPRO 8029 - 70 x 35 mm



Geschlossene Aluminiumgehäuse ab 26 mm Höhe  
 Closed Aluminium Enclosures from 26 mm Height

Bestellbezeichnungsbeispiel Komplettgehäuse / How to order complete enclosures:

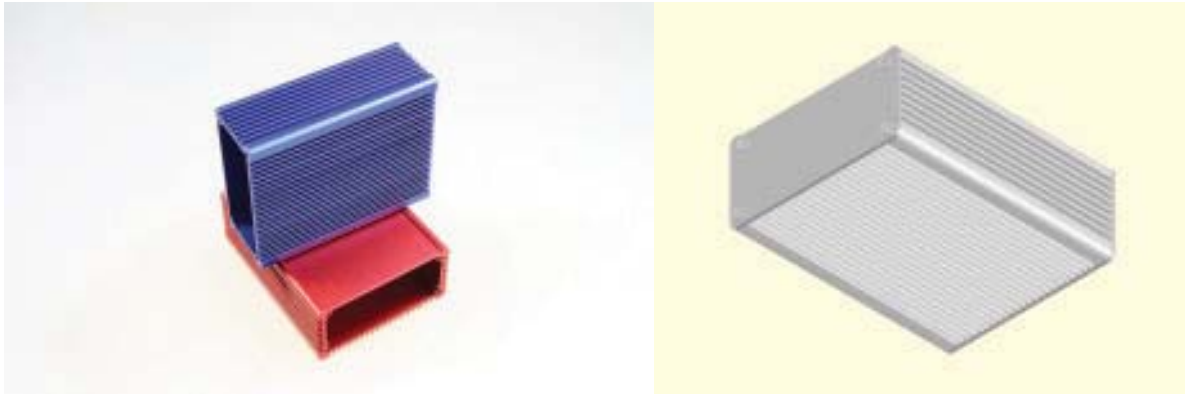
Komplett-Gehäuse **inkl. Standard-Endplatten** (2x) sowie Schrauben /  
 Complete enclosures, **standard endplates** (2x) and screws included  
 GEPRO-Gehäuse-Nr. - Länge in mm - Farbe / GEPRO Enclosure No. - Length in mm - Color  
 z.B. / e.g.: GEPRO 8029-100-BL

Komplett-Gehäuse **inkl. 2 Sonder-Platten** „L“ oder „W“ sowie Schrauben /  
 Complete enclosures, **special endplates** (2x) „L“ oder „W“ and screws included  
 GEPRO-Gehäuse-Nr. - Länge in mm - Farbe - Plattentyp  
 GEPRO Enclosure No. - Length in mm - Color - Type of Endplates  
 z.B. / e.g.: GEPRO 8029-80-GN-L

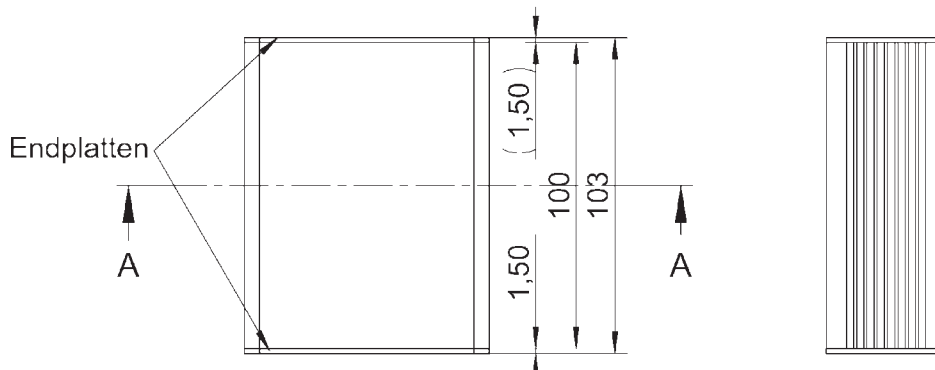
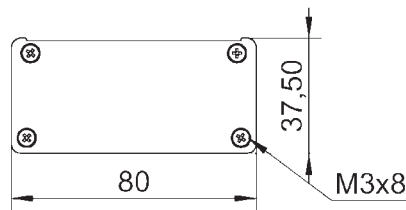
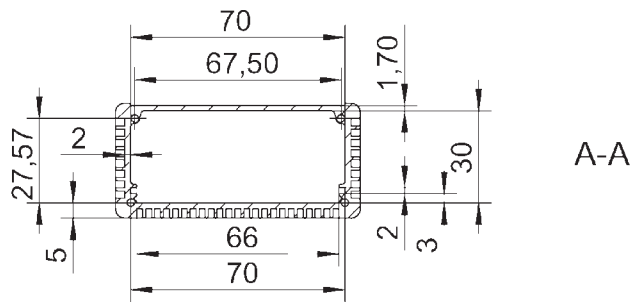
Farbcode Eloxaloberfläche / Color code anodized surface:

BL = Blau / Blue	GN = Grün / Green	RD = Rot / Red	PP = Purpur / Purple
GO = Golden / Golden	GR = Grau / Grey	SI = Silber / Silver	SW = Schwarz / Black

# GEPRO 8083 - 80 x 37,5 mm



Geschlossene  
Aluminium-  
gehäuse ab  
26 mm Höhe  
Closed  
Aluminium  
Enclosures  
from 26 mm  
Height



20

Bestellbezeichnungsbeispiel Komplettgehäuse / How to order complete enclosures:

Komplett-Gehäuse **inkl. Standard-Endplatten** (2x) sowie Schrauben /  
Complete enclosures, **standard endplates** (2x) and screws included  
GEPRO-Gehäuse-Nr. - Länge in mm - Farbe / GEPRO Enclosure No. - Length in mm - Color  
z.B. / e.g.: GEPRO 8083-100-BL

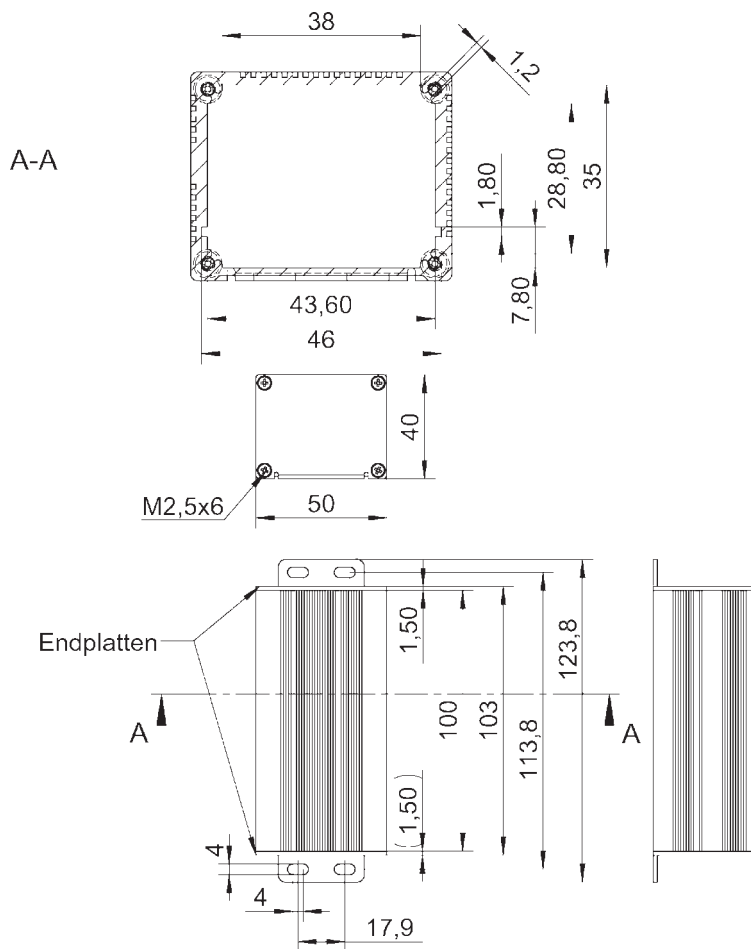
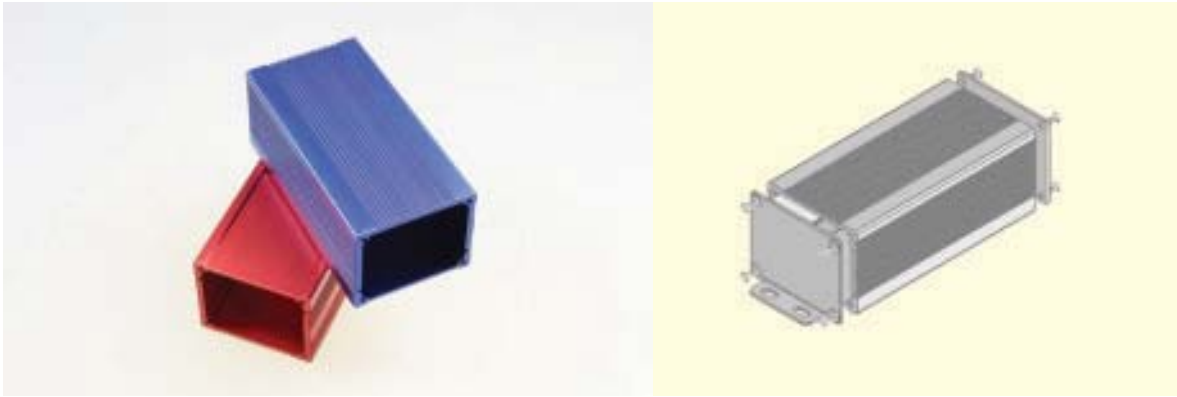
Komplett-Gehäuse **inkl. 2 Sonder-Platten** „L“ oder „W“ sowie Schrauben /  
Complete enclosures, **special endplates** (2x) „L“ oder „W“ and screws included  
GEPRO-Gehäuse-Nr. - Länge in mm - Farbe - Plattentyp  
GEPRO Enclosure No. - Length in mm - Color - Type of Endplates  
z.B. / e.g.: GEPRO 8083-80-GN-L

Farbcode Eloxaloberfläche / Color code anodized surface:

BL = Blau / Blue      GN = Grün / Green      RD = Rot / Red      PP = Purpur / Purple  
GO = Golden / Golden      GR = Grau / Grey      SI = Silber / Silver      SW = Schwarz / Black



# GEPRO 8159 - 50 x 40 mm



Geschlossene Aluminiumgehäuse ab 26 mm Höhe  
**Closed Aluminium Enclosures from 26 mm Height**

Bestellbezeichnungsbeispiel Komplettgehäuse / How to order complete enclosures:

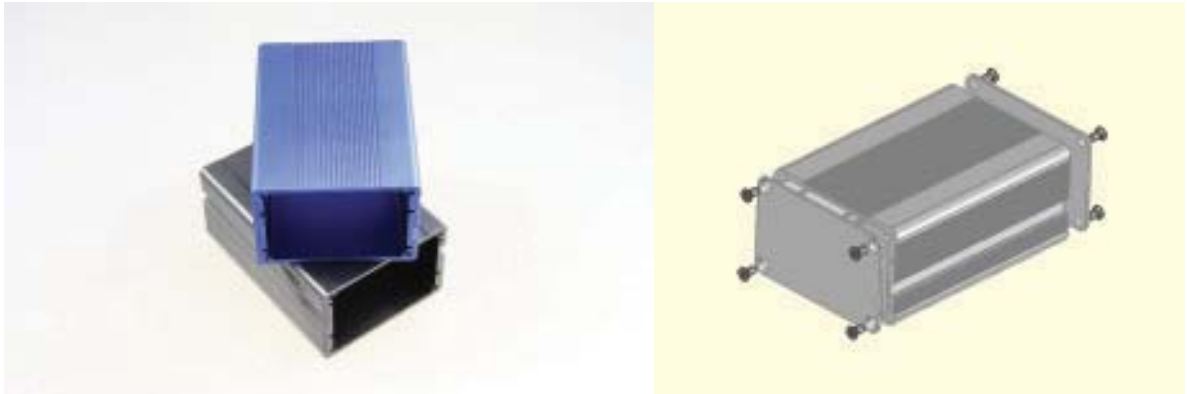
Komplett-Gehäuse **inkl. Standard-Endplatten** (2x) sowie Schrauben /  
 Complete enclosures, **standard endplates** (2x) and screws included  
 GEPRO-Gehäuse-Nr. - Länge in mm - Farbe / GEPRO Enclosure No. - Length in mm - Color  
 z.B. / e.g.: GEPRO 8159-100-BL

Komplett-Gehäuse **inkl. 2 Sonder-Platten** „L“ oder „W“ sowie Schrauben /  
 Complete enclosures, **special endplates** (2x) „L“ oder „W“ and screws included  
 GEPRO-Gehäuse-Nr. - Länge in mm - Farbe - Plattentyp  
 GEPRO Enclosure No. - Length in mm - Color - Type of Endplates  
 z.B. / e.g.: GEPRO 8159-80-GN-L

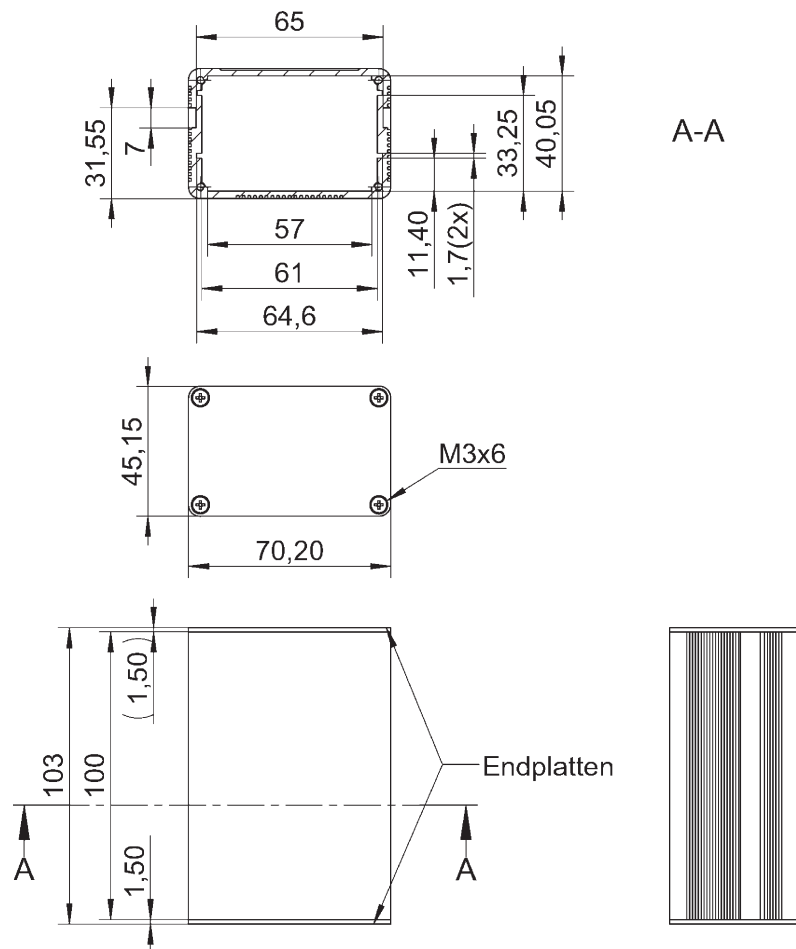
Farbcode Eloxaloberfläche / Color code anodized surface:

BL = Blau / Blue	GN = Grün / Green	RD = Rot / Red	PP = Purpur / Purple
GO = Golden / Golden	GR = Grau / Grey	SI = Silber / Silver	SW = Schwarz / Black

# GEPRO 8036 - 70 x 45 mm



Geschlossene  
Aluminium-  
gehäuse ab  
26 mm Höhe  
*Closed  
Aluminium  
Enclosures  
from 26 mm  
Height*



A-A

22

Bestellbezeichnungsbeispiel Komplettgehäuse / How to order complete enclosures:

Komplett-Gehäuse **inkl. Standard-Endplatten** (2x) sowie Schrauben /  
Complete enclosures, **standard endplates** (2x) and screws included

GEPRO-Gehäuse-Nr. - Länge in mm - Farbe / GEPRO Enclosure No. - Length in mm - Color  
z.B. / e.g.: GEPRO 8036-100-BL

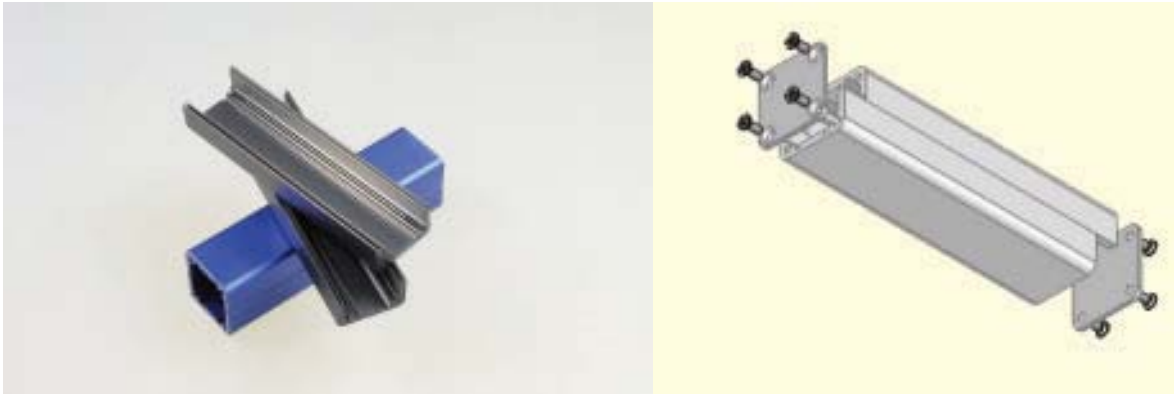
Komplett-Gehäuse **inkl. 2 Sonder-Platten** „L“ oder „W“ sowie Schrauben /  
Complete enclosures, **special endplates** (2x) „L“ oder „W“ and screws included

GEPRO-Gehäuse-Nr. - Länge in mm - Farbe - Plattentyp  
GEPRO Enclosure No. - Length in mm - Color - Type of Endplates  
z.B. / e.g.: GEPRO 8036-80-GN-L

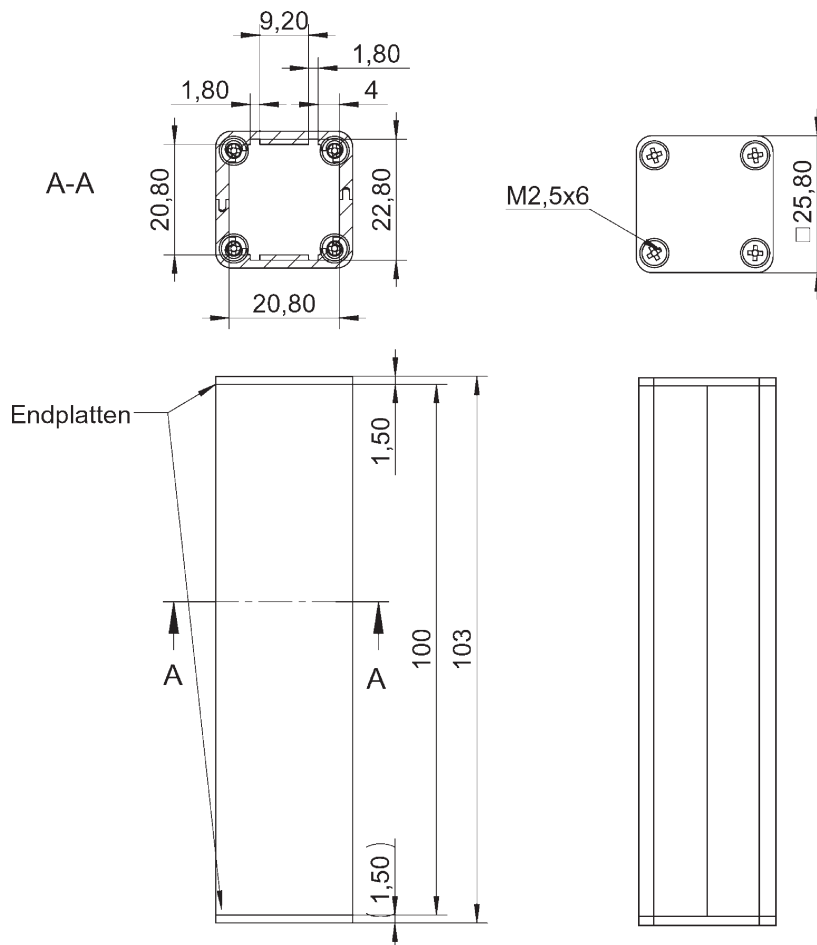
Farbcode Eloxaloberfläche / Color code anodized surface:

BL = Blau / Blue	GN = Grün / Green	RD = Rot / Red	PP = Purpur / Purple
GO = Golden / Golden	GR = Grau / Grey	SI = Silber / Silver	SW = Schwarz / Black

# GEPRO 8026 - 25 x 25 mm



Sonder-  
bauformen  
*Special Types*



Bestellbezeichnungsbeispiel Komplettgehäuse / How to order complete enclosures:

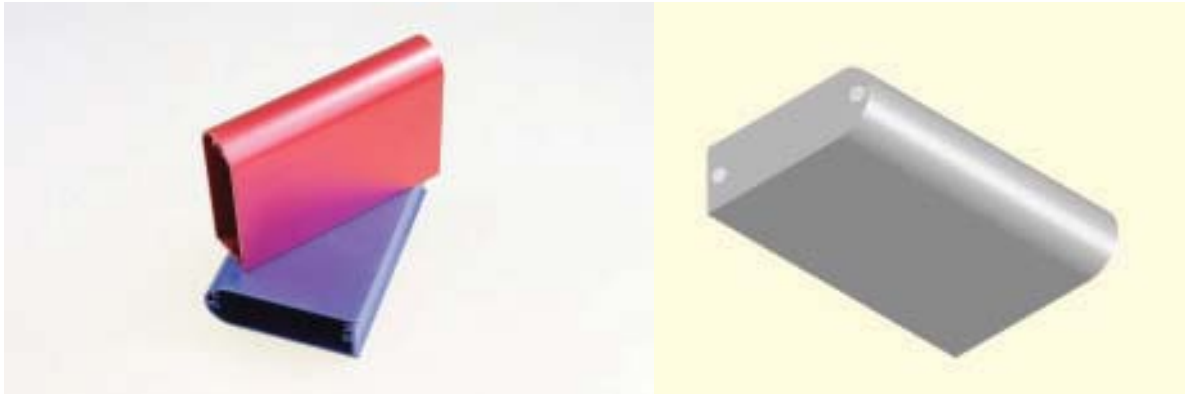
Komplett-Gehäuse **inkl. Standard-Endplatten** (2x) sowie Schrauben /  
 Complete enclosures, **standard endplates** (2x) and screws included  
 GEPRO-Gehäuse-Nr. - Länge in mm - Farbe / GEPRO Enclosure No. - Length in mm - Color  
 z.B. / e.g.: GEPRO 8026-100-BL

Komplett-Gehäuse **inkl. 2 Sonder-Platten** „L“ oder „W“ sowie Schrauben /  
 Complete enclosures, **special endplates** (2x) „L“ oder „W“ and screws included  
 GEPRO-Gehäuse-Nr. - Länge in mm - Farbe - Plattentyp  
 GEPRO Enclosure No. - Length in mm - Color - Type of Endplates  
 z.B. / e.g.: GEPRO 8026-80-GN-L

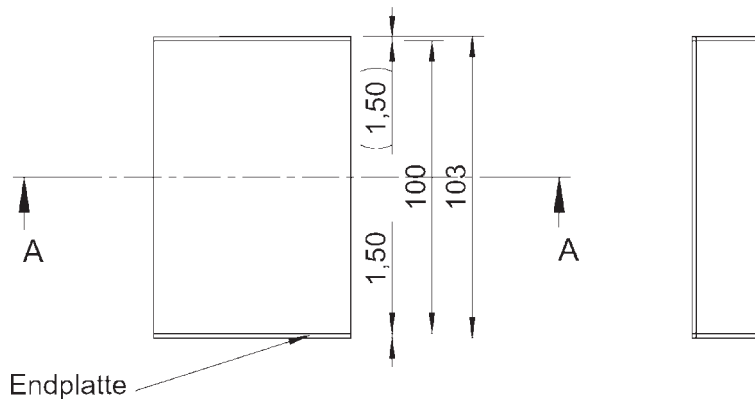
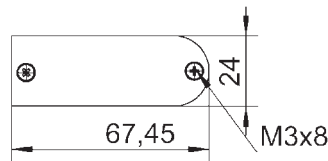
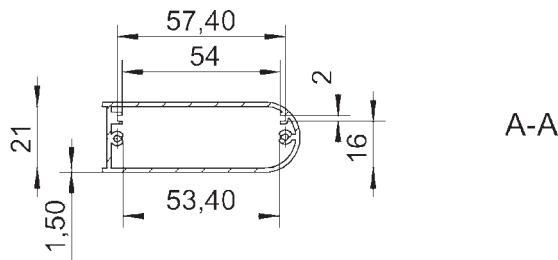
Farbcode Eloxaloberfläche / Color code anodized surface:

BL = Blau / Blue	GN = Grün / Green	RD = Rot / Red	PP = Purpur / Purple
GO = Golden / Golden	GR = Grau / Grey	SI = Silber / Silver	SW = Schwarz / Black

# GEPRO 8130 - 67 x 24 mm



Sonder-  
bauformen  
*Special Types*



24

Bestellbezeichnungsbeispiel Komplettgehäuse / How to order complete enclosures:

Komplett-Gehäuse **inkl. Standard-Endplatten** (2x) sowie Schrauben /  
Complete enclosures, **standard endplates** (2x) and screws included

GEPRO-Gehäuse-Nr. - Länge in mm - Farbe / GEPRO Enclosure No. - Length in mm - Color  
z.B. / e.g.: GEPRO 8130-100-BL

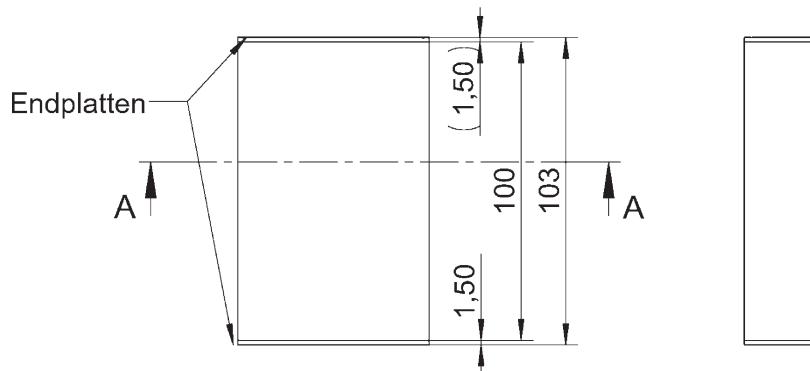
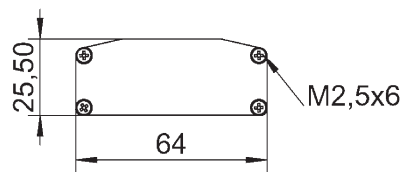
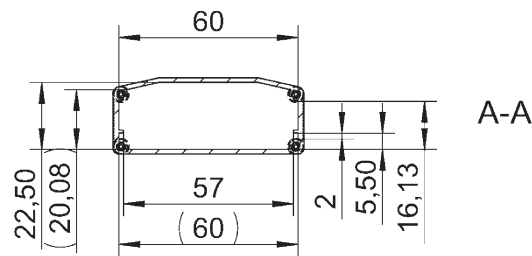
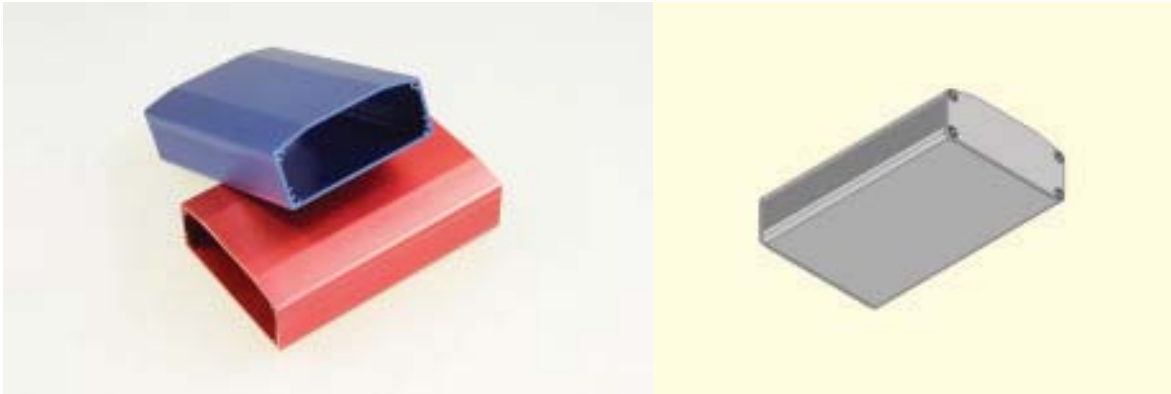
Komplett-Gehäuse **inkl. 2 Sonder-Platten** „L“ oder „W“ sowie Schrauben /  
Complete enclosures, **special endplates** (2x) „L“ oder „W“ and screws included

GEPRO-Gehäuse-Nr. - Länge in mm - Farbe - Plattentyp  
GEPRO Enclosure No. - Length in mm - Color - Type of Endplates  
z.B. / e.g.: GEPRO 8130-80-GN-L

Farbcode Eloxaloberfläche / Color code anodized surface:

BL = Blau / Blue	GN = Grün / Green	RD = Rot / Red	PP = Purpur / Purple
GO = Golden / Golden	GR = Grau / Grey	SI = Silber / Silver	SW = Schwarz / Black

# GEPRO 8006 - 64 x 25,5 mm



Sonder-  
bauformen  
Special Types

Bestellbezeichnungsbeispiel Komplettgehäuse / How to order complete enclosures:

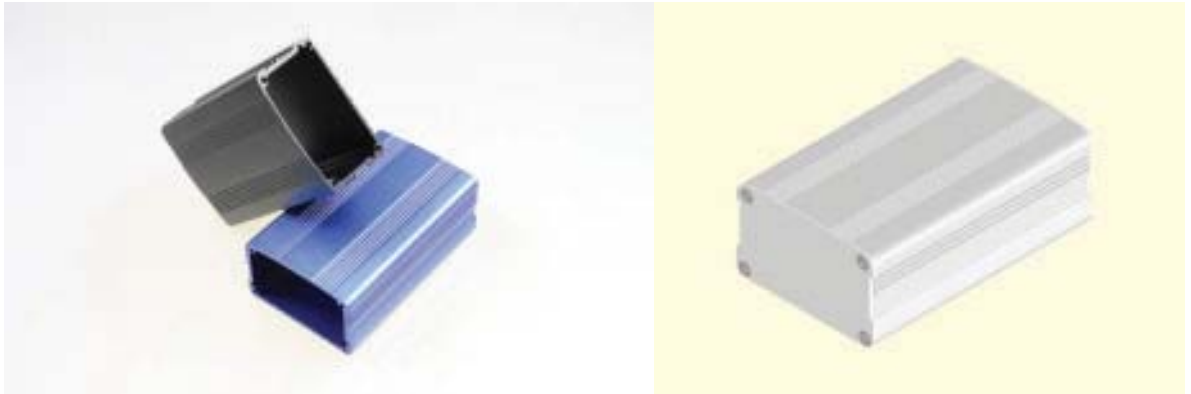
Komplett-Gehäuse **inkl. Standard-Endplatten** (2x) sowie Schrauben /  
Complete enclosures, **standard endplates** (2x) and screws included  
GEPRO-Gehäuse-Nr. - Länge in mm - Farbe / GEPRO Enclosure No. - Length in mm - Color  
z.B. / e.g.: GEPRO 8006-100-BL

Komplett-Gehäuse **inkl. 2 Sonder-Platten** „L“ oder „W“ sowie Schrauben /  
Complete enclosures, **special endplates** (2x) „L“ oder „W“ and screws included  
GEPRO-Gehäuse-Nr. - Länge in mm - Farbe - Plattentyp  
GEPRO Enclosure No. - Length in mm - Color - Type of Endplates  
z.B. / e.g.: GEPRO 8006-80-GN-L

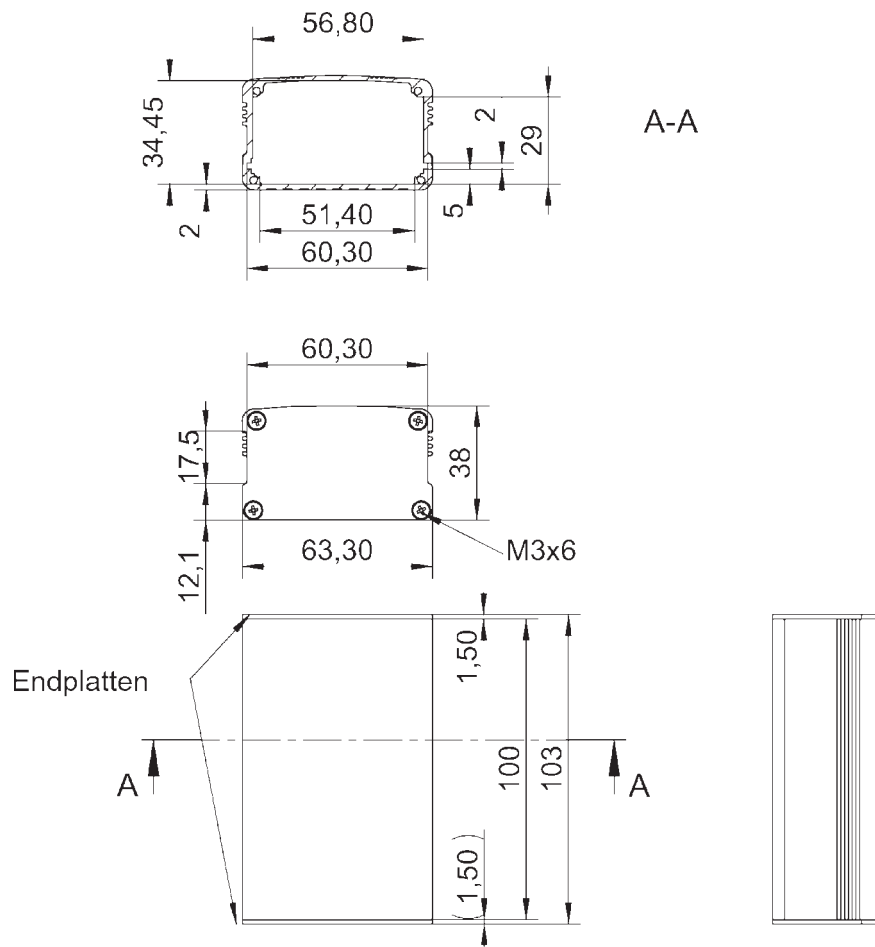
Farbcode Eloxaloberfläche / Color code anodized surface:

BL = Blau / Blue	GN = Grün / Green	RD = Rot / Red	PP = Purpur / Purple
GO = Golden / Golden	GR = Grau / Grey	SI = Silber / Silver	SW = Schwarz / Black

# GEPRO 8001 - 63 x 38 mm



Sonder-  
bauformen  
*Special Types*



26

Bestellbezeichnungsbeispiel Komplettgehäuse / How to order complete enclosures:

Komplett-Gehäuse **inkl. Standard-Endplatten** (2x) sowie Schrauben /  
 Complete enclosures, **standard endplates** (2x) and screws included  
 GEPRO-Gehäuse-Nr. - Länge in mm - Farbe / GEPRO Enclosure No. - Length in mm - Color  
 z.B. / e.g.: GEPRO 8001-100-BL

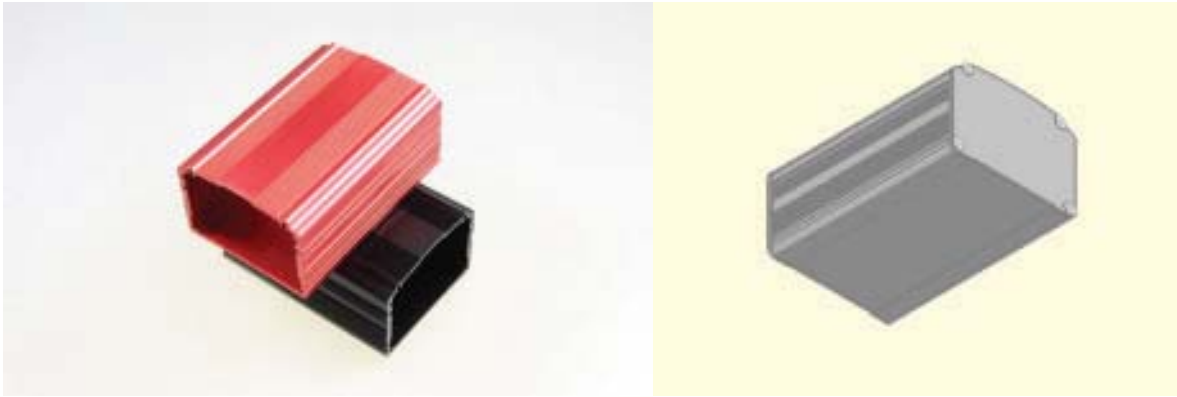
Komplett-Gehäuse **inkl. 2 Sonder-Platten** „L“ oder „W“ sowie Schrauben /  
 Complete enclosures, **special endplates** (2x) „L“ oder „W“ and screws included  
 GEPRO-Gehäuse-Nr. - Länge in mm - Farbe - Plattentyp  
 GEPRO Enclosure No. - Length in mm - Color - Type of Endplates  
 z.B. / e.g.: GEPRO 8001-80-GN-L

Farbcode Eloxaloberfläche / Color code anodized surface:

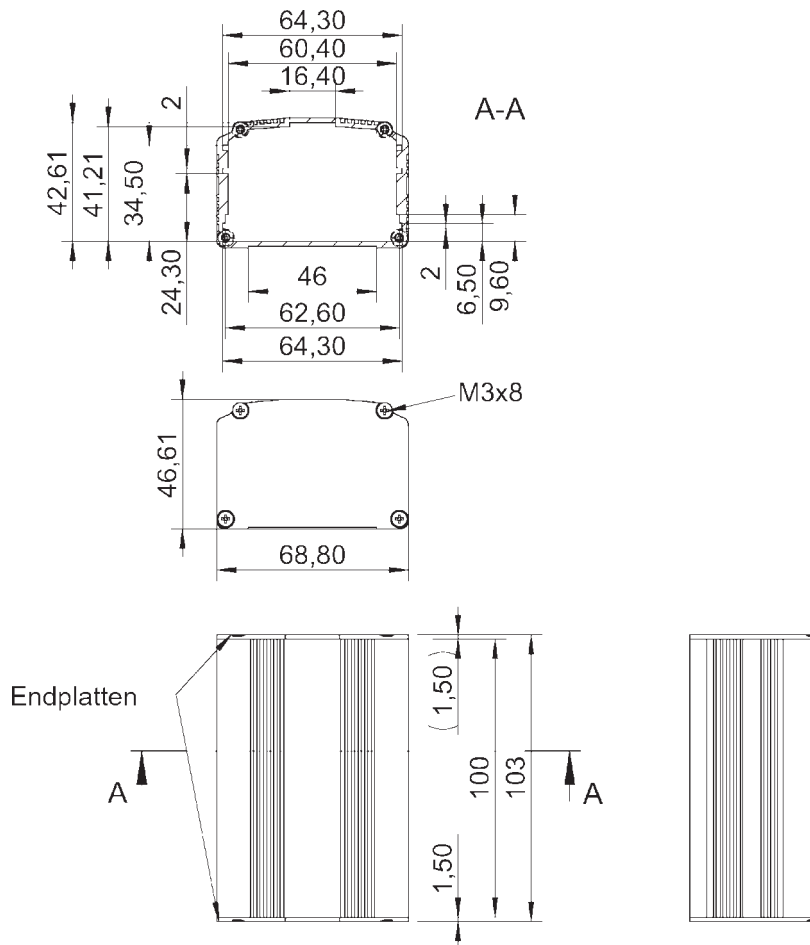
BL = Blau / Blue	GN = Grün / Green	RD = Rot / Red	PP = Purpur / Purple
GO = Golden / Golden	GR = Grau / Grey	SI = Silber / Silver	SW = Schwarz / Black



# GEPRO 8002 - 69 x 46 mm



Sonder-  
bauformen  
Special Types



## Bestellbezeichnungsbeispiel Komplettgehäuse / How to order complete enclosures:

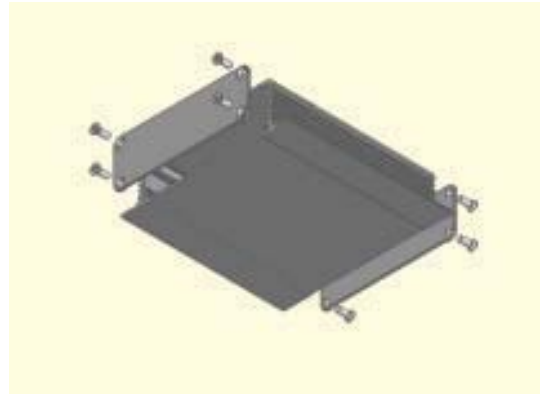
Komplett-Gehäuse **inkl. Standard-Endplatten** (2x) sowie Schrauben /  
Complete enclosures, **standard endplates** (2x) and screws included  
GEPRO-Gehäuse-Nr. - Länge in mm - Farbe / GEPRO Enclosure No. - Length in mm - Color  
z.B. / e.g.: GEPRO 8002-100-BL

Komplett-Gehäuse **inkl. 2 Sonder-Platten** „L“ oder „W“ sowie Schrauben /  
Complete enclosures, **special endplates** (2x) „L“ oder „W“ and screws included  
GEPRO-Gehäuse-Nr. - Länge in mm - Farbe - Plattentyp  
GEPRO Enclosure No. - Length in mm - Color - Type of Endplates  
z.B. / e.g.: GEPRO 8002-80-GN-L

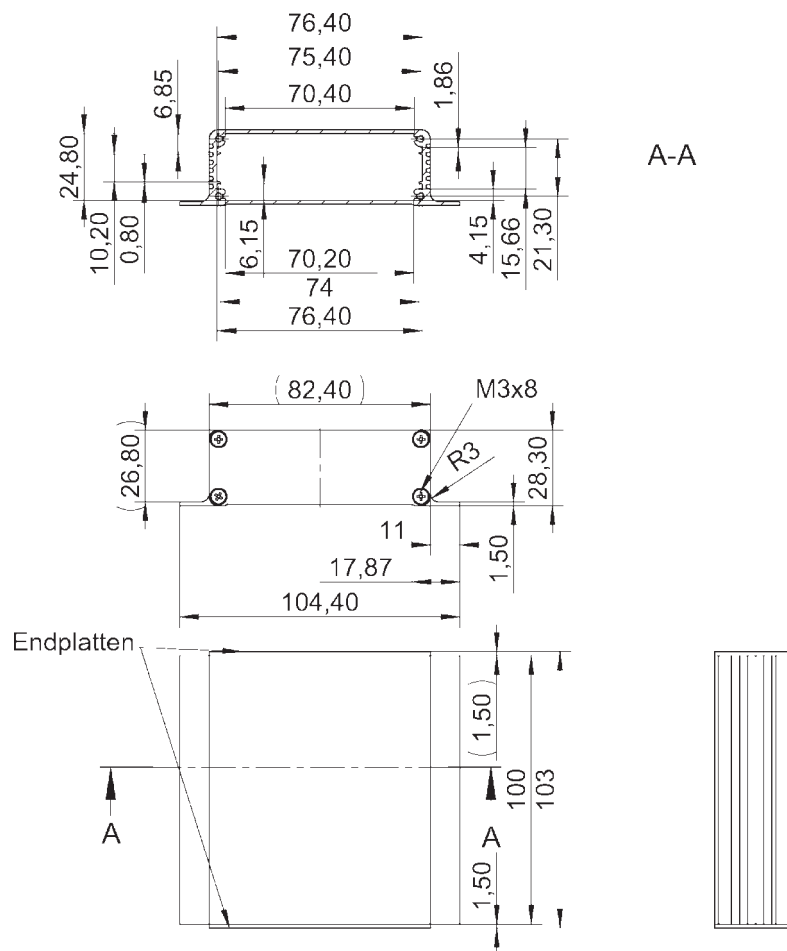
## Farbcode Eloxaloberfläche / Color code anodized surface:

BL = Blau / Blue	GN = Grün / Green	RD = Rot / Red	PP = Purpur / Purple
GO = Golden / Golden	GR = Grau / Grey	SI = Silber / Silver	SW = Schwarz / Black

# GEPRO 8065 - 104 x 28 mm



Sonder-  
bauformen  
*Special Types*



28

Bestellbezeichnungsbeispiel Komplettgehäuse / How to order complete enclosures:

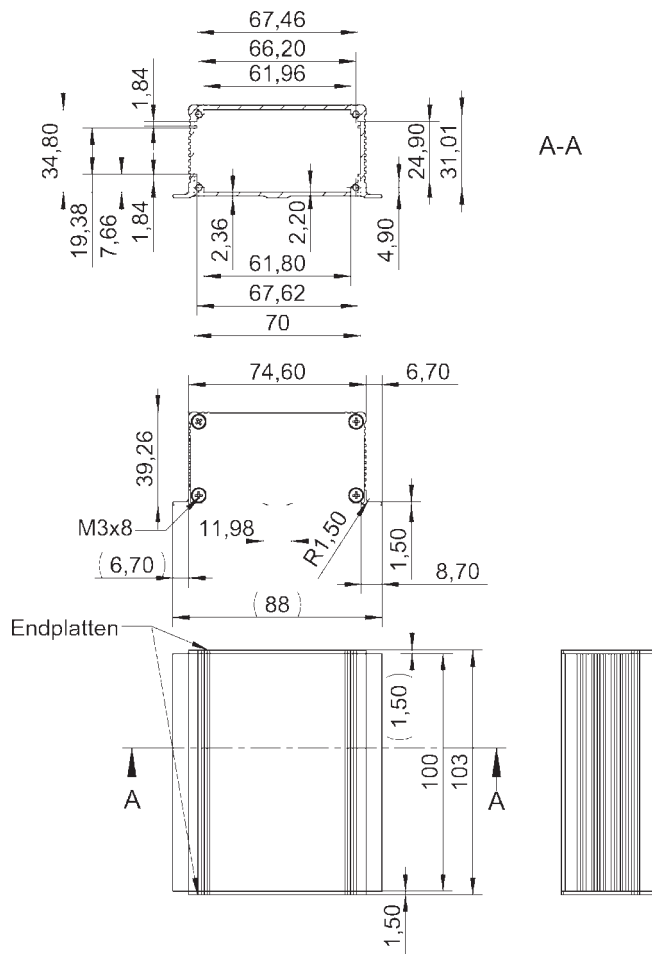
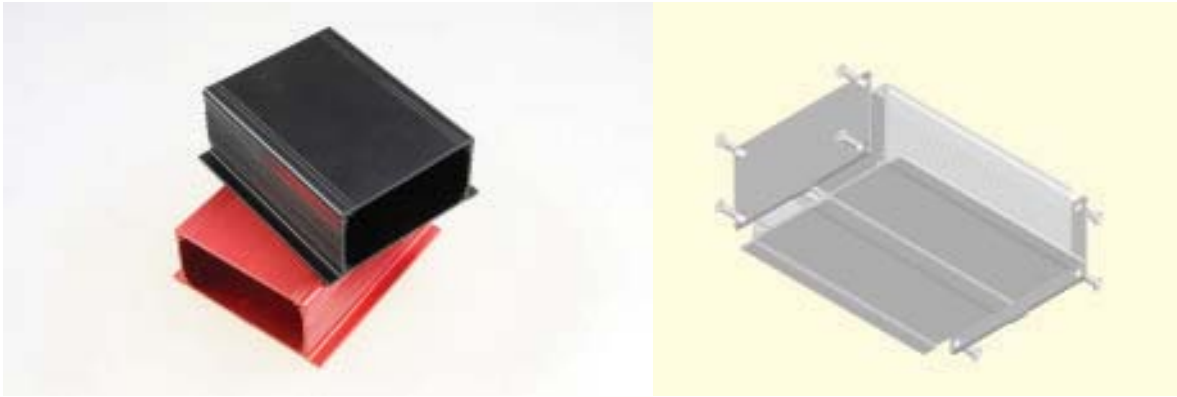
Komplett-Gehäuse **inkl. Standard-Endplatten** (2x) sowie Schrauben /  
 Complete enclosures, **standard endplates** (2x) and screws included  
 GEPRO-Gehäuse-Nr. - Länge in mm - Farbe / GEPRO Enclosure No. - Length in mm - Color  
 z.B. / e.g.: GEPRO 8065-100-BL

Komplett-Gehäuse **inkl. 2 Sonder-Platten** „L“ oder „W“ sowie Schrauben /  
 Complete enclosures, **special endplates** (2x) „L“ oder „W“ and screws included  
 GEPRO-Gehäuse-Nr. - Länge in mm - Farbe - Plattentyp  
 GEPRO Enclosure No. - Length in mm - Color - Type of Endplates  
 z.B. / e.g.: GEPRO 8065-80-GN-L

Farbcode Eloxaloberfläche / Color code anodized surface:

BL = Blau / Blue      GN = Grün / Green      RD = Rot / Red      PP = Purpur / Purple  
 GO = Golden / Golden      GR = Grau / Grey      SI = Silber / Silver      SW = Schwarz / Black

# GEPRO 8066 - 88 x 38 mm



Sonder-  
bauformen  
Special Types

## Bestellbezeichnungsbeispiel Komplettgehäuse / How to order complete enclosures:

Komplett-Gehäuse **inkl. Standard-Endplatten** (2x) sowie Schrauben /  
Complete enclosures, **standard endplates** (2x) and screws included  
GEPRO-Gehäuse-Nr. - Länge in mm - Farbe / GEPRO Enclosure No. - Length in mm - Color  
z.B. / e.g.: GEPRO 8066-100-BL

Komplett-Gehäuse **inkl. 2 Sonder-Platten** „L“ oder „W“ sowie Schrauben /  
Complete enclosures, **special endplates** (2x) „L“ oder „W“ and screws included  
GEPRO-Gehäuse-Nr. - Länge in mm - Farbe - Plattentyp  
GEPRO Enclosure No. - Length in mm - Color - Type of Endplates  
z.B. / e.g.: GEPRO 8066-80-GN-L

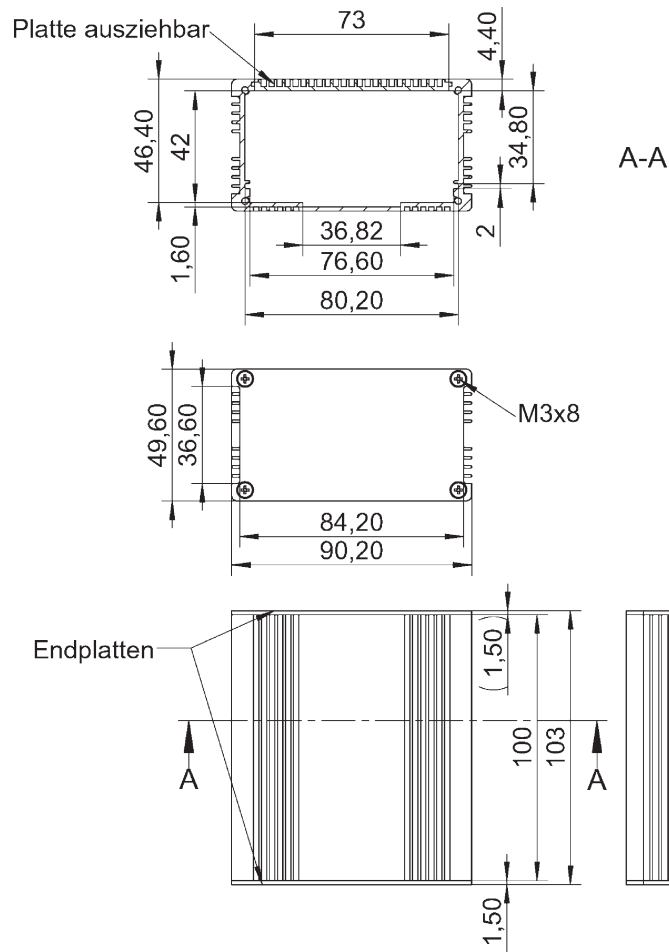
## Farbcode Eloxaloberfläche / Color code anodized surface:

BL = Blau / Blue	GN = Grün / Green	RD = Rot / Red	PP = Purpur / Purple
GO = Golden / Golden	GR = Grau / Grey	SI = Silber / Silver	SW = Schwarz / Black

# GEPRO 8108 - 90 x 49,6 mm



Sonder-  
bauformen  
Special Types



30

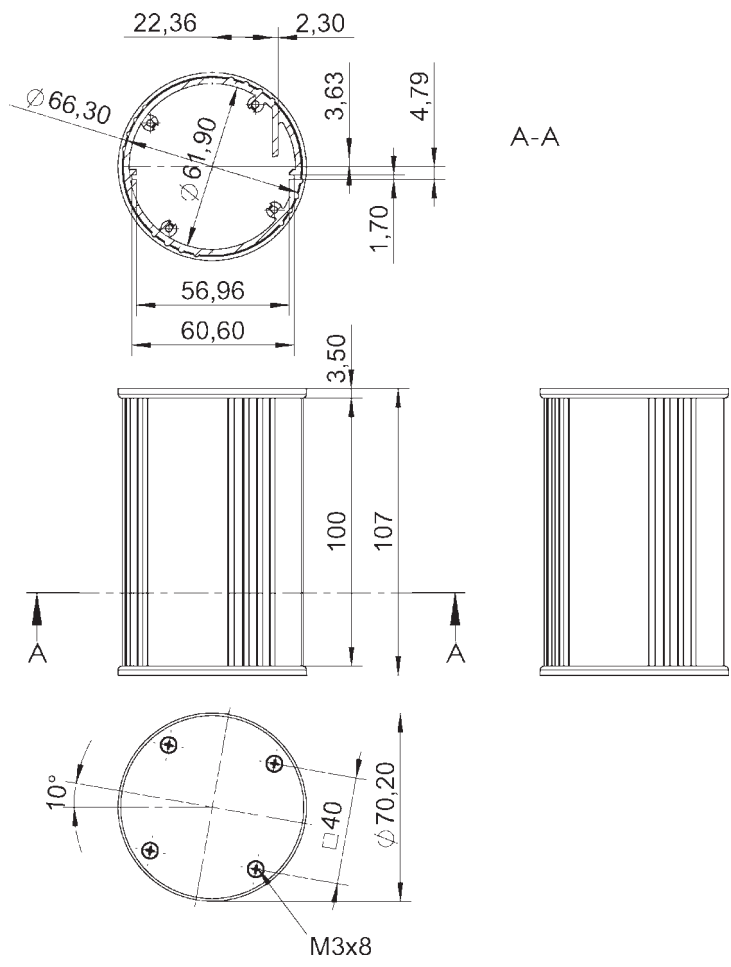
Bestellbezeichnungsbeispiel Komplettgehäuse / How to order complete enclosures:

Komplett-Gehäuse **inkl. Standard-Endplatten** (2x) sowie Schrauben /  
 Complete enclosures, **standard endplates** (2x) and screws included  
 GEPRO-Gehäuse-Nr. - Länge in mm - Farbe / GEPRO Enclosure No. - Length in mm - Color  
 z.B. / e.g.: GEPRO 8108-100-BL

Komplett-Gehäuse **inkl. 2 Sonder-Platten** „L“ oder „W“ sowie Schrauben /  
 Complete enclosures, **special endplates** (2x) „L“ oder „W“ and screws included  
 GEPRO-Gehäuse-Nr. - Länge in mm - Farbe - Plattentyp  
 GEPRO Enclosure No. - Length in mm - Color - Type of Endplates  
 z.B. / e.g.: GEPRO 8108-80-GN-L

Farbcode Eloxaloberfläche / Color code anodized surface:

BL = Blau / Blue      GN = Grün / Green      RD = Rot / Red      PP = Purpur / Purple  
 GO = Golden / Golden      GR = Grau / Grey      SI = Silber / Silver      SW = Schwarz / Black



**Rundgehäuse  
Round  
Aluminium  
Enclosures**

Bestellbezeichnungsbeispiel Komplettgehäuse / How to order complete enclosures:

Komplett-Gehäuse **inkl. Standard-Endplatten** (2x) sowie Schrauben /  
 Complete enclosures, **standard endplates** (2x) and screws included  
 GEPRO-Gehäuse-Nr. - Länge in mm - Farbe / GEPRO Enclosure No. - Length in mm - Color  
 z.B. / e.g.: GEPRO 8215-100-BL

Farbcode Eloxaloberfläche / Color code anodized surface:

- BL = Blau / Blue
- GN = Grün / Green
- RD = Rot / Red
- PP = Purpur / Purple
- GO = Golden / Golden
- GR = Grau / Grey
- SI = Silber / Silver
- SW = Schwarz / Black