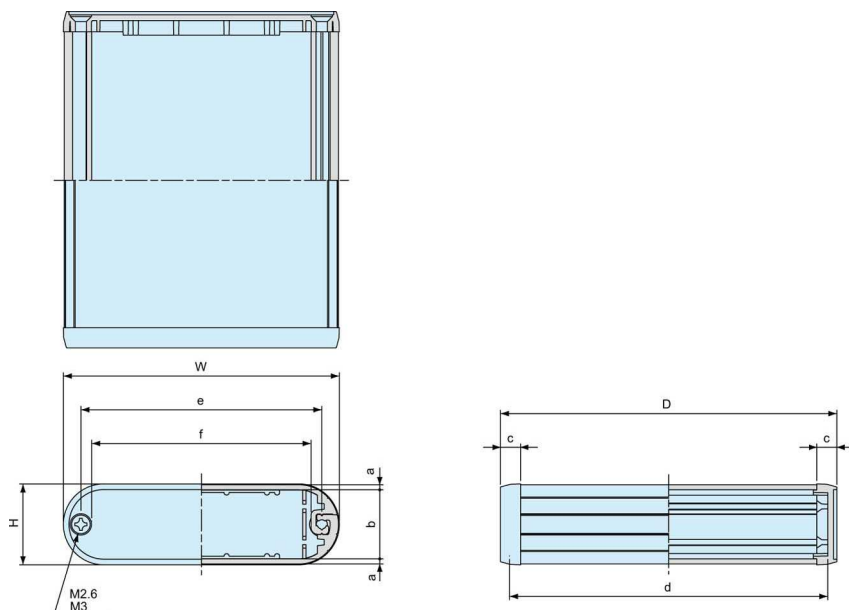


Aluminiumkleingehäuse Serie EST1 13 ff *Small Aluminium Enclosures Series EST1 13 ff*



Aluminium-Kleingehäuse der Serie EST1 13 ff sind in 10 verschiedenen Höhen ab 13 mm und 10 verschiedenen Breiten ab 41 mm sowie in unterschiedlichen Längen lieferbar. Es sind 2 beidseitige Nuten für den Einschub von Leiterplatten vorhanden. Dieses formschöne Gehäuse besteht aus zwei zusammensetzbaren, abgerundeten Halbschalen, die durch die Verschraubung der beiden Endrahmen zusammengehalten werden. Zu den schwarz eloxierten Profilen (auf Anfrage) werden 2 Stück schwarze Rahmen aus ABS sowie 4 Stück selbstschneidende Schrauben geliefert, natur eloxierte Profile (Standard) werden mit 2 Stück grauen Rahmen sowie 4 Stück selbstschneidenden Schrauben geliefert.

Aluminium enclosures series EST1 13 ff are available in 10 different heights (up from 13 mm) and 10 different widths (up from 41 mm) and in different lengths. 2 nuts on both sides for printed circuit boards. This shapely enclosure exists of two sectional, rounded half-shells, hold together by screwing both frames. We supply silver anodised profiles (standard) together with two grey frames, made of ABS, black anodised profiles (upon request) with two black frames. 4 pieces self-tapping screws included.



	H	W	D	a	b	c	d	e	f	M3/M2,6
EST1	13	48	55	1,2	10,2	6	50	38,8	33,6	M2,6
EST1	13	48	85	1,2	10,2	6	80	38,8	33,6	M2,6
EST1	13	48	115	1,2	10,2	6	110	38,8	33,6	M2,6
EST1	15	41	50	1,2	12,2	6	44,6	31,8	26,6	M2,6
EST1	15	41	80	1,2	12,2	6	74,6	31,8	26,6	M2,6
EST1	15	41	110	1,2	12,2	6	104,6	31,8	26,6	M2,6
EST1	16	100	80	1,2	13,2	6	74,6	90,8	85,6	M2,6
EST1	16	100	110	1,2	13,2	6	104,6	90,8	85,6	M2,6
EST1	16	100	150	1,2	13,2	6	144,6	90,8	85,6	M2,6
EST1	18	57	50	1,2	15,1	5	45	47,7	42,5	M2,6
EST1	18	57	75	1,2	15,1	5	70	47,7	42,5	M2,6
EST1	18	57	100	1,2	15,1	5	95	47,7	42,5	M2,6
EST1	20	70	60	1,5	16,5	6	54,6	59,6	53,2	M3
EST1	20	70	90	1,5	16,5	6	84,6	59,6	53,2	M3
EST1	20	70	120	1,5	16,5	6	114,6	59,6	53,2	M3
EST1	24	82	70	1,5	20,5	6	64,6	71,6	65,2	M3
EST1	24	82	100	1,5	20,5	6	94,6	71,6	65,2	M3
EST1	24	82	130	1,5	20,5	6	124,6	71,6	65,2	M3
EST1	30	110	80	1,5	26,5	7	74,6	99,6	93,2	M3
EST1	30	110	120	1,5	26,5	7	114,6	99,6	93,2	M3
EST1	30	110	170	1,5	26,5	7	164,6	99,6	93,2	M3
EST1	35	70	60	1,55	31,4	7	53	59,6	53,2	M3
EST1	35	70	90	1,55	31,4	7	83	59,6	53,2	M3
EST1	35	70	120	1,55	31,4	7	113	59,6	53,2	M3
EST1	35	130	100	1,75	31	8	94,4	119,6	113,2	M3
EST1	35	130	150	1,75	31	8	144,4	119,6	113,2	M3
EST1	35	130	210	1,75	31	8	204,4	119,6	113,2	M3
EST1	40	95	80	1,55	36,4	8	73	84,6	78,2	M3
EST1	40	95	120	1,55	36,4	8	113	84,6	78,2	M3
EST1	40	95	150	1,55	36,4	8	143	84,6	78,2	M3

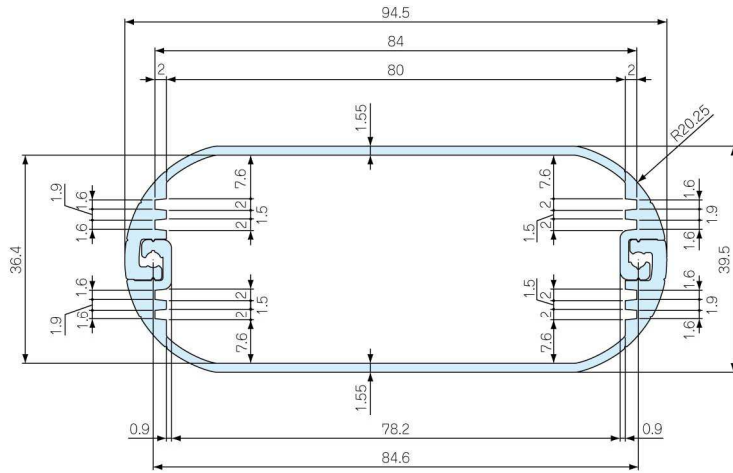
Bestellbezeichnung für kundenspezifische Längen (max. 1.000 mm):

Serie EST1...(bitte Serie angeben) – Profil-Gesamtlänge - Farbe Profil/Rahmen: –N/N (Profil schwarz eloxiert/Rahmen schwarz), -AG (Profil natur eloxiert/Rahmen grau). - EST1 1857x100-AG

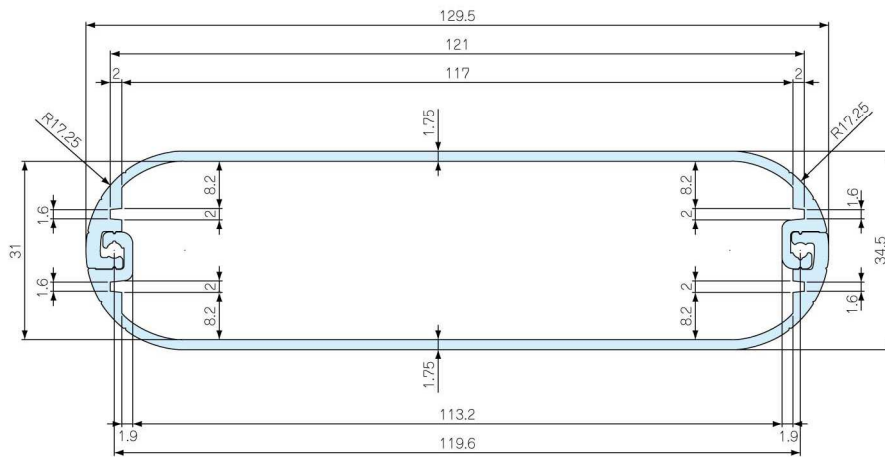
How to order customised lengths (max. lengths 1000 mm):

Series EST1...(please indicate series) – total length of profile – color of profile/frames: -A/G (profile silver, frames grey), - N/N (profile black, frames black). - EST1 1857x100-AG

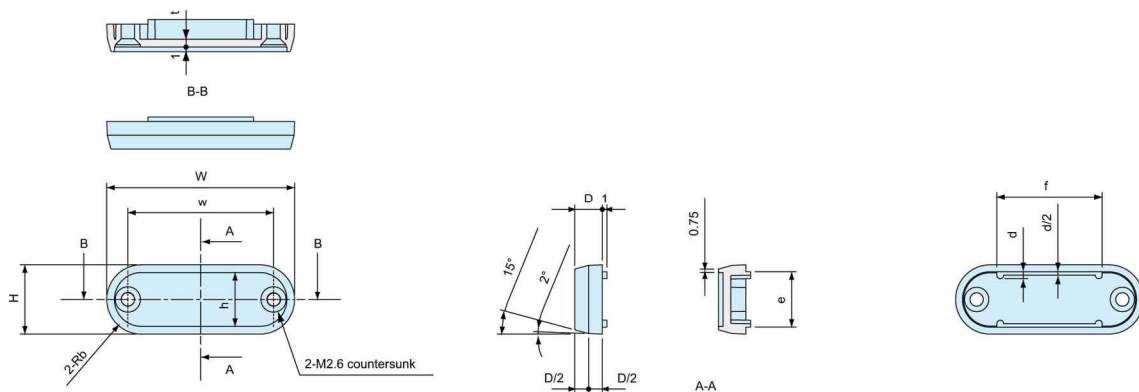
EST1 4095 / EST1A 4095



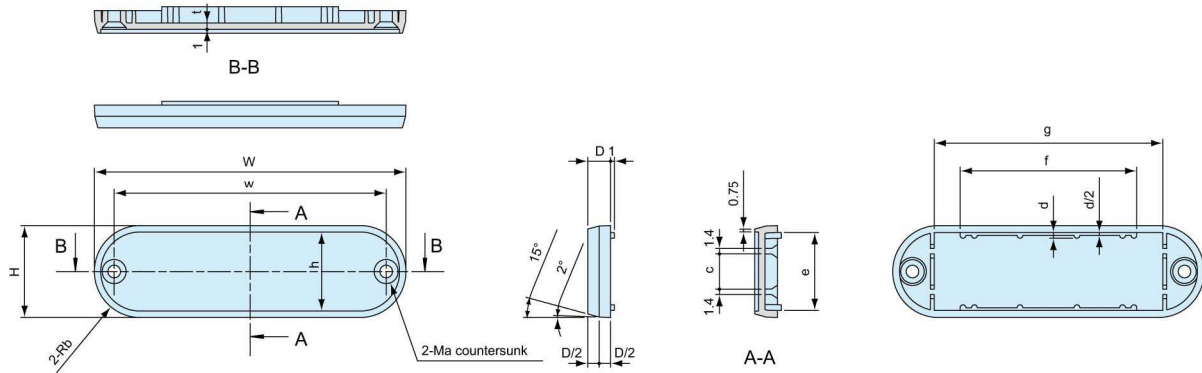
EST1 35130 / EST1A 35130



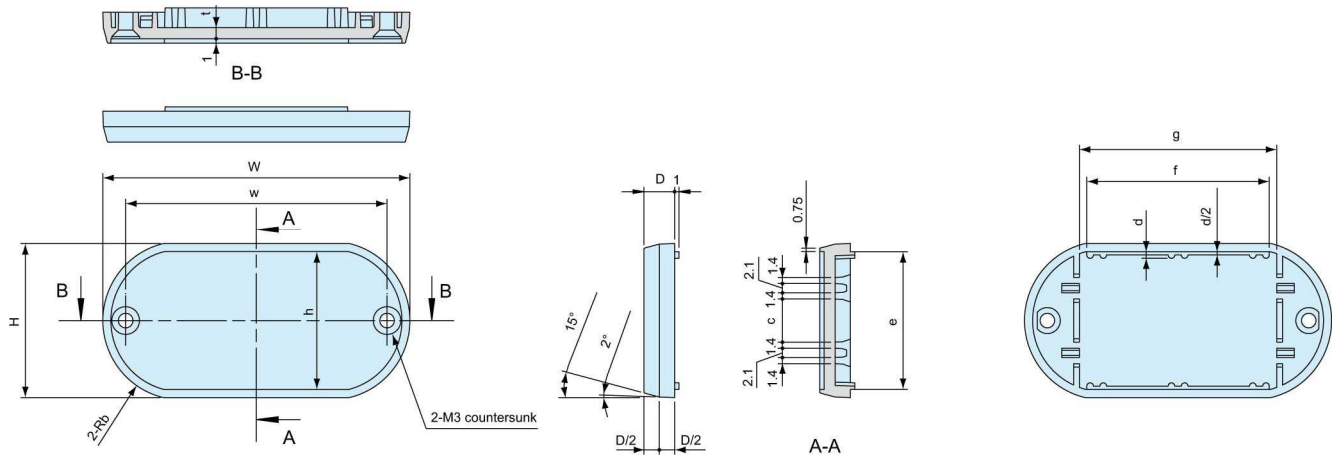
Rahmen / Frame



	H	W	D	w	b	d	e	f	h	t
EST1	13	48	6	38,8	6,5	1,5	10	32	9,6	1,7
EST1	15	41	6	31,8	7,5	1,5	12	23	11,6	1,7
EST1	16	100	6	90,8	8	1,5	13	81	12,6	1,7



	H	W	D	w	a	b	c	d	e	f	g	h	t
EST1	18	57	5	47,7	2,6	9	7,9	1,3	15	38,3	41,2	14,9	1,5
EST1	20	70	6	59,6	3	10	9,2	1,5	16,3	49,5	52,6	16,6	1,7
EST1	24	82	6	71,6	3	12	9,2	1,5	20,4	46,5	60,2	20,6	1,7
EST1	30	110	7	99,6	3	15	10,2	1,5	26,4	61,5	87,3	26,3	1,7
EST1	35	130	8	119,6	3	17,5	11,2	1,5	30,9	76,5	104,3	31	1,8



	H	W	D	w	b	c	d	e	f	g	h	t
EST1	35	70	7	59,6	18	9,8	1,5	31,3	41,6	45	31,3	2,5
EST1	40	94	8	84,6	20,5	10,8	1,5	36,3	61,6	65	36	2,5

Alle Angaben und Daten auf diesem Datenblatt stellen keine Beschreibung der Beschaffenheit oder Eigenschaft der Produkte dar. Die Eignung muss für jede Anwendung geprüft werden. Technische Änderungen vorbehalten.

All data in this data sheet do not describe particular characteristics, state or quality of the product. The product's suitability has to be verified for every single application. Data subject to change without prior notice.