

3 | Niederspannungs-Komponenten

NF

FL-Komponenten T8	NF-2
Lichtleisten T8	NF-2
FL-Komponenten T5	NF-3
Lichtfluter	NF-3

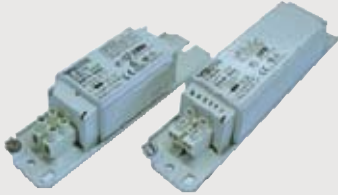
ISO 9001

NF-1

Niederspannungs-Komponenten - FL

FL-Komponenten T8

- ✓ Schraubklemme
- ✓ Vossloh Schwabe



Drossel

Artikel-Nr.	081.1061.0000	081.1181.0000	081.1301.0000	081.1361.0000
Leistung	6/8 W	18 W	30 W	36 W
VPE	1 Stk	1 Stk	1 Stk	1 Stk
Lager / Gewicht	<input type="checkbox"/> / 0.355 kg	<input checked="" type="checkbox"/> / kg	<input checked="" type="checkbox"/> / 0.538 kg	<input checked="" type="checkbox"/> / 0.552 kg

Artikel-Nr. **081.1581.0000**

Leistung	58 W
VPE	1 Stk
Lager / Gewicht	<input checked="" type="checkbox"/> / 0.809 kg

Drosseln mit Schneidklemme auf Bestellung erhältlich

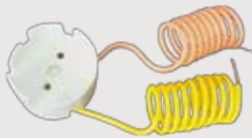
.0011 .0012 .0013



Steckfassung

Artikel-Nr. **085.0000.0011** **085.0000.0012** **085.0000.0013**

VPE	100 Stk	100 Stk	100 Stk
Lager/Gewicht	<input checked="" type="checkbox"/> / 0.700 kg	<input checked="" type="checkbox"/> / 0.810 kg	<input checked="" type="checkbox"/> / 0.530 kg



Steckfassung

Artikel-Nr. **085.0000.0014** **085.0000.0015** **085.0000.0016** **085.0000.0017**

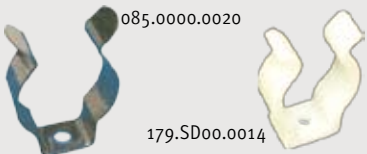
Kabellänge	0.5 m	1.0 m	1.5 m	2.0 m
VPE	50 Stk	50 Stk	50 Stk	50 Stk
Lager / Gewicht	<input type="checkbox"/> / 0.680 kg	<input type="checkbox"/> / kg	<input checked="" type="checkbox"/> / 1.490 kg	<input checked="" type="checkbox"/> / 1.870 kg



Steckfassung

Artikel-Nr. **085.0000.0018** **085.0000.0019**

Kabellänge	0.5 m	1.0 m
VPE	50 Stk	50 Stk
Lager / Gewicht	<input type="checkbox"/> / kg	<input checked="" type="checkbox"/> / 2.690 kg



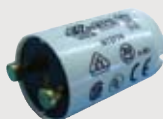
085.0000.0020

179.SD00.0014

Rohrhalter Ø26

Artikel-Nr. **085.0000.0020** **179.SD00.0014**

Material	Metall	Kunststoff
VPE	100 Stk	100 Stk
Lager / Gewicht	<input checked="" type="checkbox"/> / 0.360 kg	<input checked="" type="checkbox"/> / 0.360 kg



Starter

Artikel-Nr. **085.0000.0010**

Leistung	1x4-80 W
VPE	1 Stk
Lager / Gewicht	<input checked="" type="checkbox"/> / 0.0054 kg

ISO 9001

NF-2

Niederspannungs-Komponenten - FL

- ✓ Ø 26 mm
- ✓ Sylvania



FL-Röhren Ø26

Artikel-Nr.	084.1180.8650	084.1300.8650	084.1360.8650	084.1580.8650
Leistung / Länge	18 W-0.6 m	30 W-0.9 m	36 W-1.2 m	58 W-1.5 m
VPE	25 Stk	25 Stk	25 Stk	25 Stk
Lager / Gewicht	☑ / kg	☑ / 3.585 kg	☑ / 4.495 kg	☑ / 5.728 kg

Lichtleisten T8



Lichtleisten

Artikel-Nr.	088.1360.3000	088.1580.1000
Trägerschiene / Farbe	Metall / weiss	Metall / weiss
VG	36 W	58 W
Schutzart	IP 20	IP 20
VPE / Starter	16 Stk pro Karton / inkl. Starter	
Lager / Gewicht	☑ / 12.700 kg	☐ / 27.200 kg

weitere Typen auf Anfrage

FL-Komponenten T5



Steckfassung

Artikel-Nr.	085.0000.0023
VPE	100 Stk
Lager/Gewicht	☑ / 0.350 kg



Rohrhalter Ø16

Artikel-Nr.	085.0000.0022
Material	Metall
VPE	100 Stk.
Lager / VE	☑ / 0.270 kg

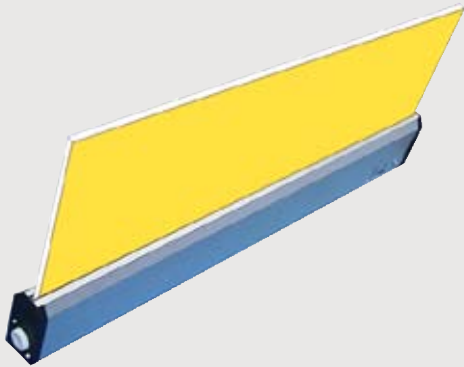
ISO 9001

NF-3

Niederspannungs-Komponenten - FL

Lichtfluter

✓ 8-65 W



Lichtfluter

Bezeichnung Lichtfluter Mini oder Magic

Profil Alu natur eloxiert mit Deckel li/re

Alu silber lackiert mit Deckel li/re

Alu schwarz lackiert mit Deckel li/re

Leistung	Länge	Höhe	Breite	Acryl*	Lagerartikel
8 W	325	69	34	6	☑ / 0.860 kg
13 W	555	69	34	6	☑ / 1.280 kg
13 + 13 W	1090	69	34	6	☐ / kg
15 W	465	88	45	8	☐ / kg
18 W	615	88	45	8	☐ / kg
30 W	920	88	45	8	☐ / kg
36 W	1220	88	45	8	☐ / kg
65 W	1520	88	45	8	☐ / 3.551 kg

Acrylglas-Stärke* **6 / 8 mm**

Lichtfluter ist anschluss- und montagebereit (ohne Acrylglas)
andere Profilfarben auf Anfrage



Endstücke

Bezeichnung Endstücke

Material / Farbe PVC / schwarz

VPE 1 Paar

Lager / Gewicht ☐ / 0.270 kg



Profil Mini/Maxi

Bezeichnung Profil Mini oder Maxi

Material / Farbe Alu natur eloxiert silber lackiert schwarz lackiert

Länge 5 m 5 m 5 m

Lager / Gewicht ☐ / kg ☐ / kg ☐ / kg

ISO 9001

NF-4

Niederspannungs-Komponenten - FL